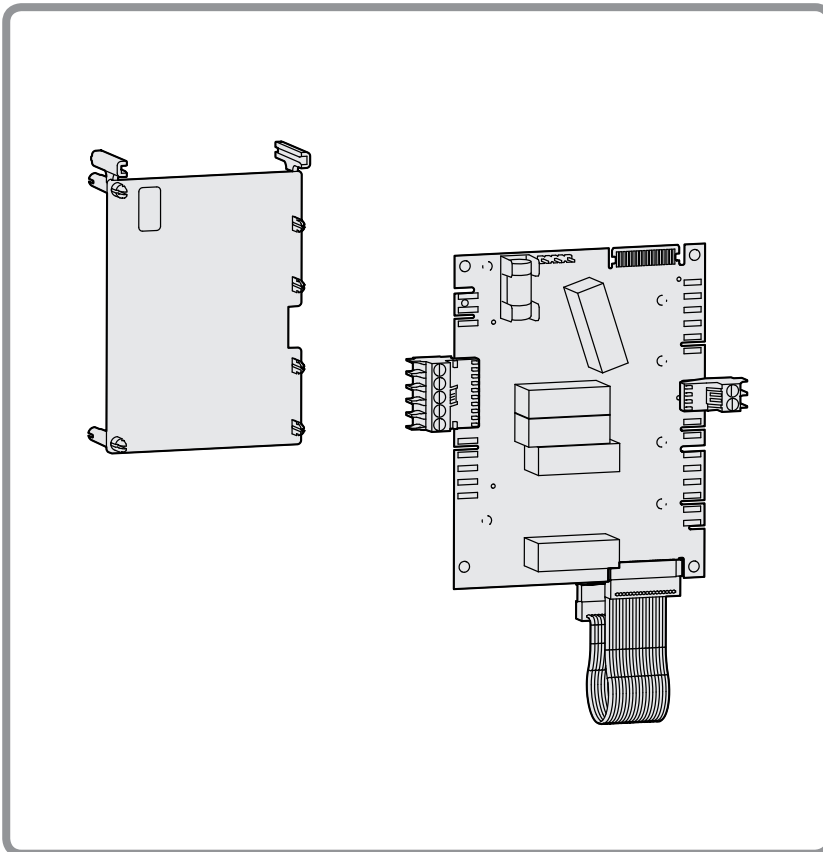


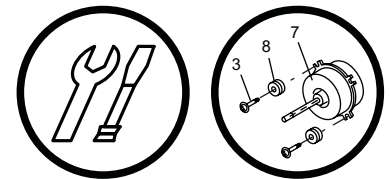


Zestaw rozszerzenia regulacji AVS 55 kod 075311

do pompy ciepła,
split 1- lub 2-obiegowej



- Niniejsza instrukcja dotyczy instalacji i podłączenia zestawu rozszerzenia regulacji.
W celu instalacji i konfiguracji pompy ciepła należy odnieść się do instrukcji technicznej pompy ciepła.



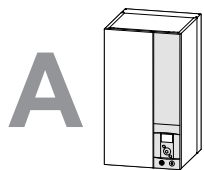
**Instrukcja montażu
przeznaczona dla
personelu technicznego**

Użytkownik powinien ją
zachować do przyszłego
wykorzystania

Société Industrielle de Chauffage
BP 64 - 59660 MERVILLE - FRANCJA

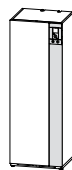
ATLANTIC POLSKA Sp. z o.o.
ul. Płochocińska 99A
03-044 Warszawa - POLSKA

Spis treści



A Alfea extensa A.I.
Alfea excellia A.I.

& C



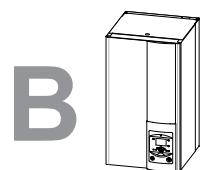
Alfea extensa duo A.I.
Alfea excellia duo A.I.

Prezentacja urządzenia 3

Pakowanie	3	Opis	3
Zakres zastosowania	3		

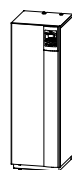
Instrukcje dla instalatora 4

Montaż karty rozszerzenia.	4	Podłączenie elektryczne.	4
------------------------------------	---	----------------------------------	---



B Alfea extensa +
Alfea excellia

& D



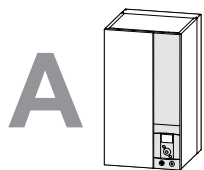
Alfea extensa duo +
Alfea excellia duo

Prezentacja urządzenia 7

Pakowanie	7	Opis	7
Zakres zastosowania	7		

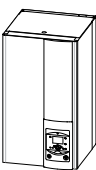
Instrukcje dla instalatora 8

Montaż karty rozszerzenia.	8	Modem telefoniczny	10
Podłączenie elektryczne.	8		

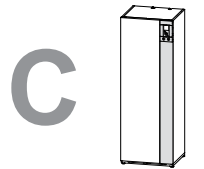


A Alfea extensa A.I.
Alfea excellia A.I.

& B



Alfea extensa +
Alfea excellia



C Alfea extensa duo A.I.
Alfea excellia duo A.I.

& D



Alfea extensa duo +
Alfea excellia duo

Części zamienne 11



Urządzenie to spełnia wymagania następujących norm:
 - dyrektywa niskiego napięcia 2014/35/UE zgodnie z normą EN 60335-1, NF EN 60335-2-102,
 - dyrektywy kompatybilności elektromagnetycznej 2014/30/UE.

1 Prezentacja urządzenia

1.1 Pakowanie

- **1 opakowanie:** zestaw rozszerzenia regulacji.

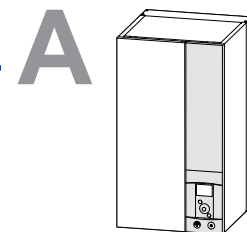
W momencie odbioru i przed przystąpieniem do montażu należy koniecznie sprawdzić stan odebranych elementów i upewnić się, że nie odniosły żadnych uszkodzeń podczas transportu.

1.2 Zakres zastosowania

Zarządzanie opcją drugiej strefy ogrzewania wymaga instalacji zestawu karty rozszerzenia.

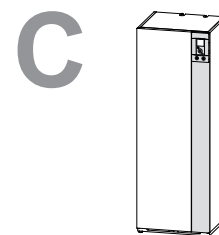
1.3 Opis

1. Mocowanie karty.
2. Karta rozszerzenia AVS 55.
3. Złącze obiegu mieszanego.
4. Układ połączenia z kartą główną.
5. Nie wykorzystywany.

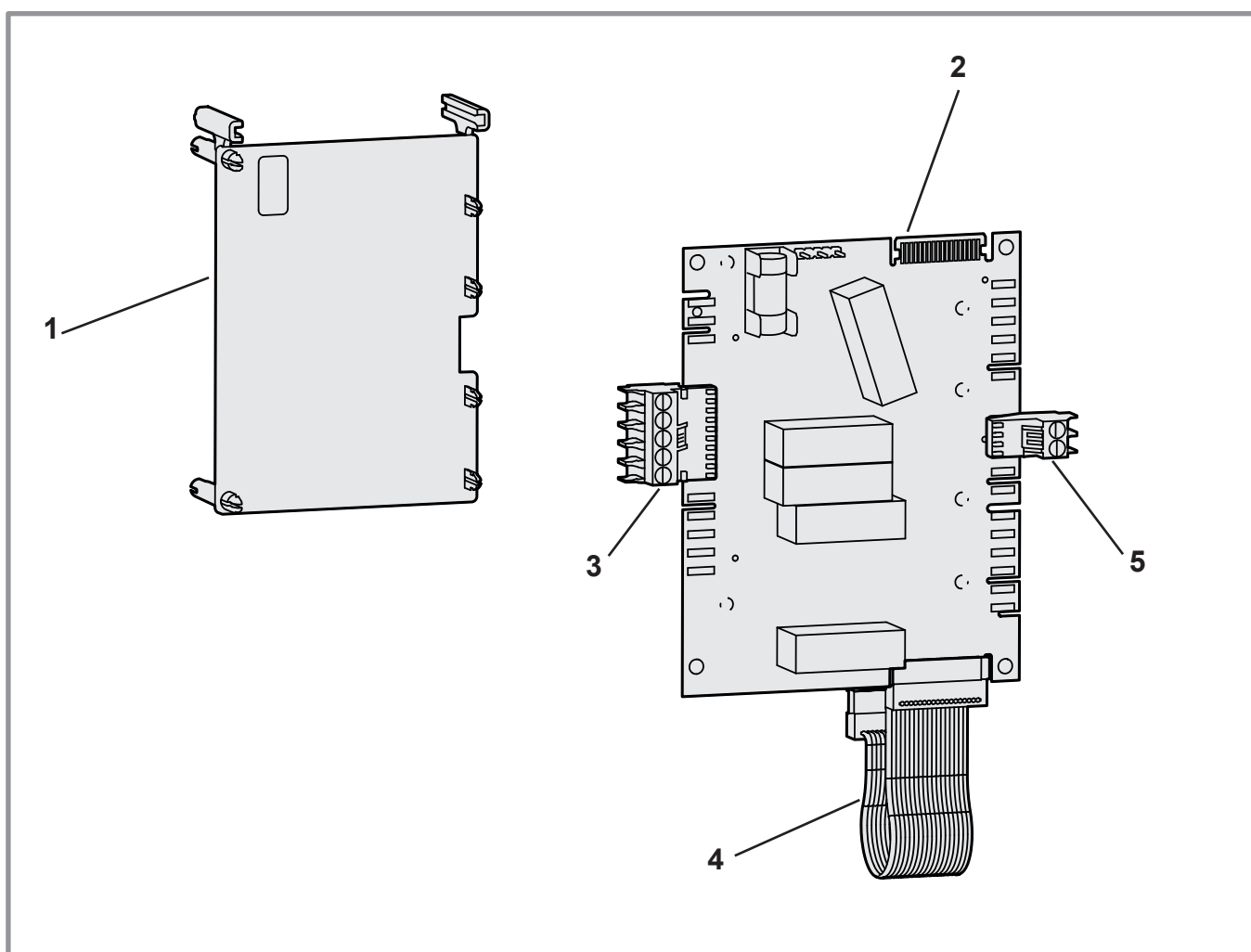


Alfea extensa A.I.
Alfea excellia A.I.

&

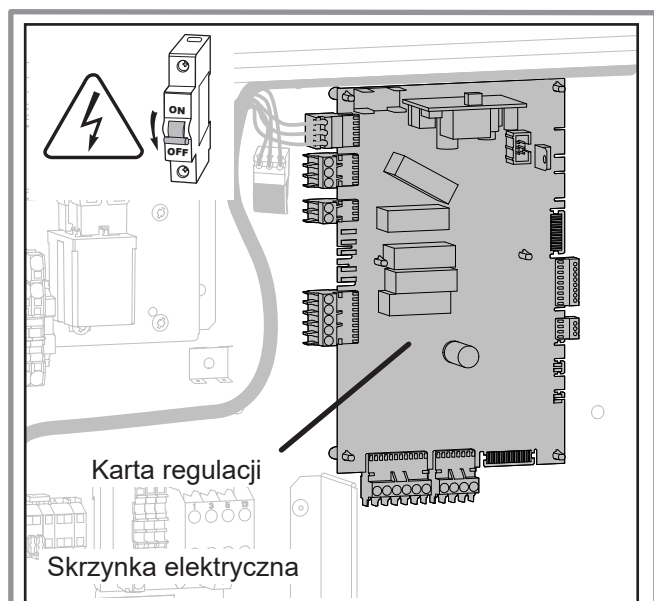


Alfea extensa duo A.I.
Alfea excellia duo A.I.



rysunek 1 - Wyszczególnienie

2 Instrukcje dla instalatora



Zdjąć przednią płytę w celu uzyskania dostępu do skrzynki elektrycznej.

2.1 Montaż karty rozszerzenia

- **1** - Zamontować kartę AVS 55 i jej wsparcie na karcie RVS 21.

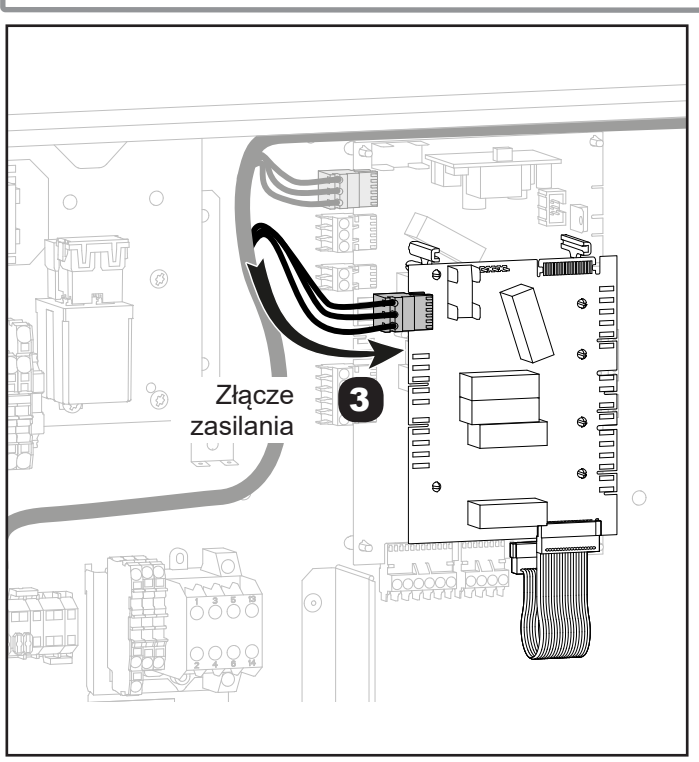
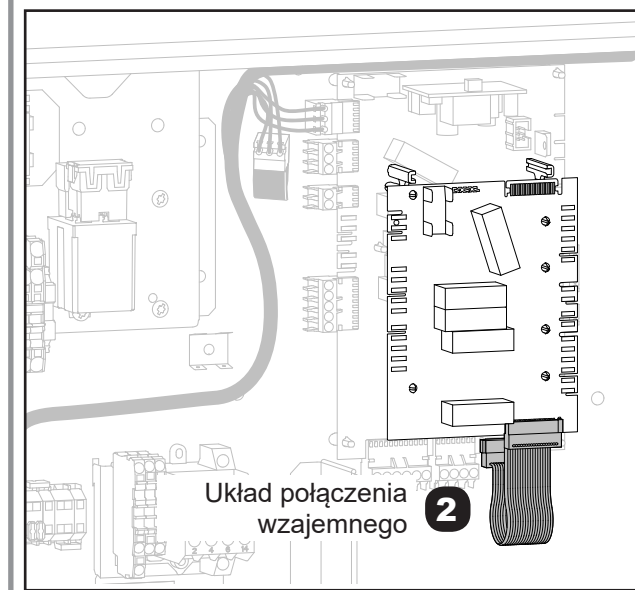
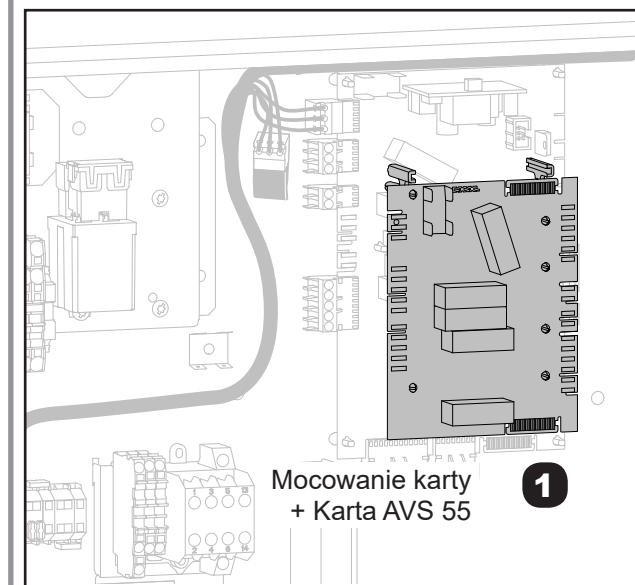
2.2 Podłączenie elektryczne

- ☞ **Przed przystąpieniem do prac należy upewnić się, czy zasilanie zostało wyłączone.**

Instalację elektryczną należy wykonać zgodnie z obowiązującymi przepisami.

Podłączenie elektryczne należy wykonać po zakończeniu wszystkich innych operacji montażowych (mocowanie, montaż itp.).

- **2** - Podłączyć układ połączenia wzajemnego między kartą AVS 55 i kartą RVS 21.
- **3** - Zasilanie karty AVS 55.
- Wyjąć izolator złącza zasilania karty AVS 55.
- Podłączyć złącze zasilania do karty AVS 55.



rysunek 2 - Montaż karty rozszerzenia AVS 55

Karty:

1 - Regulacja RVS 21.

2 - Rozszerzenie AVS 55.

Złącza:

3 - Zasilanie karty AVS 55.

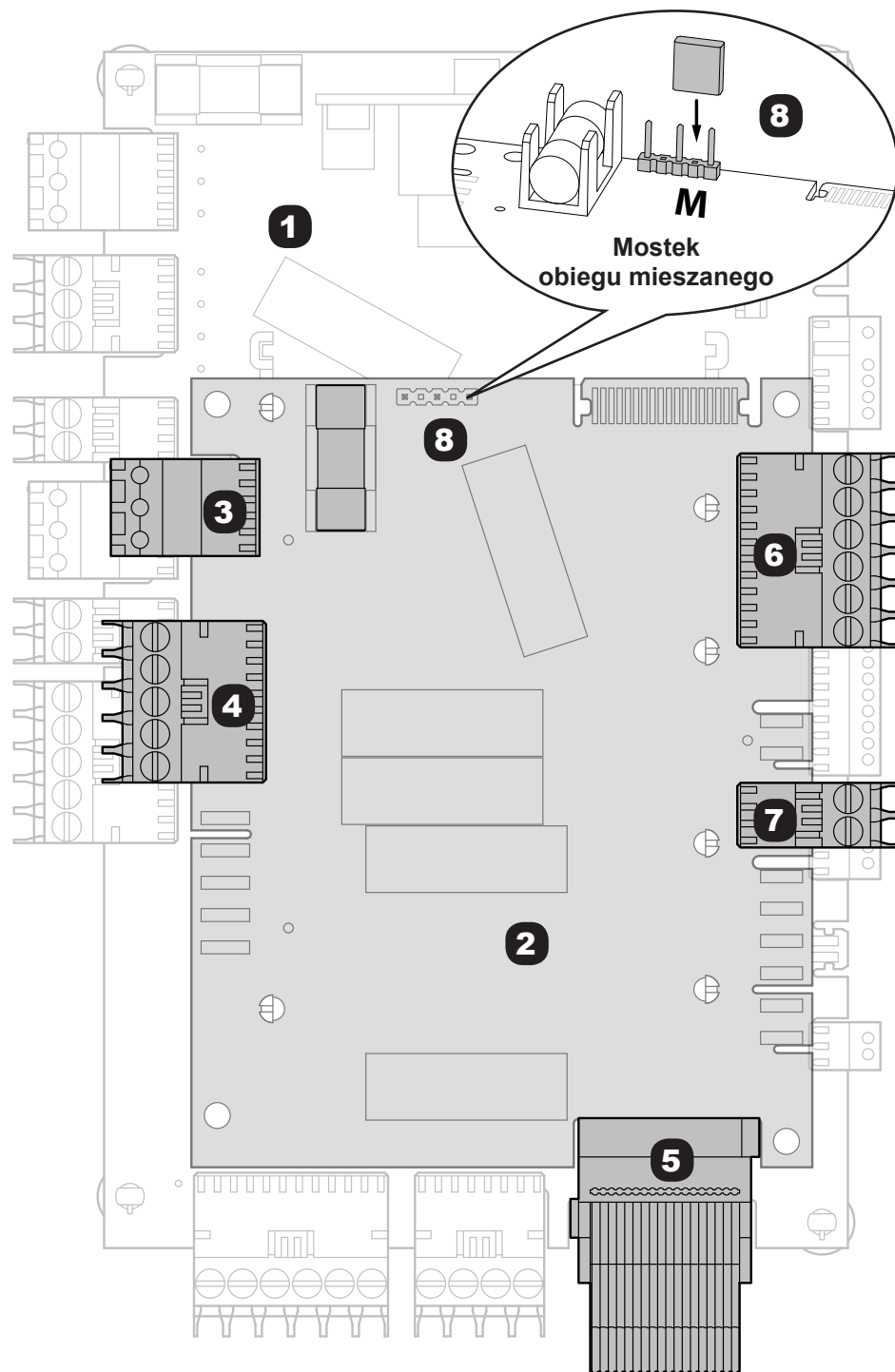
4 - Obieg mieszany (w opcji z zestawem 2 obiegów).

5 - Układ połączenia wzajemnego RVS/AVS.

6 - Czujnik temperatury wewnętrznej obiegu mieszane (w opcji z zestawem 2 obiegów).

7 - Czujnik temperatury wyjściowej obiegu mieszane (w opcji z zestawem 2 obiegów).

8 - Obieg mieszany (w opcji z zestawem 2 obiegów).



Złącze 3: do pompy ciepła; złącza 4, 5, 7 dostarczone z kartą (w opcji rozszerzenia regulacji)

rysunek 3 - Podłączenia na karcie rozszerzenia AVS 55 (akcesoria i opcje)



3 Prezentacja urządzenia

3.1 Pakowanie

- **1 opakowanie:** zestaw rozszerzenia regulacji.

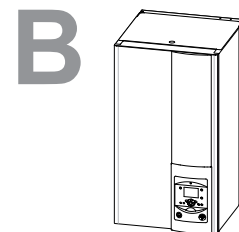
W momencie odbioru i przed przystąpieniem do montażu należy koniecznie sprawdzić stan odebranych elementów i upewnić się, że nie odniosły żadnych uszkodzeń podczas transportu.

3.2 Zakres zastosowania

Zarządzanie opcją drugiej strefy ogrzewania, basenu itd. wymaga instalacji zestawu karty rozszerzenia.

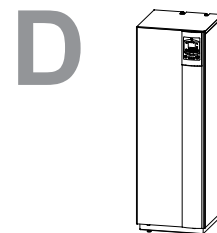
3.3 Opis

1. Mocowanie karty.
2. Karta rozszerzenia AVS 55.
3. Złącze obiegu mieszanego.
4. Układ połączenia z kartą główną.
5. Złącze modemu / basenu.

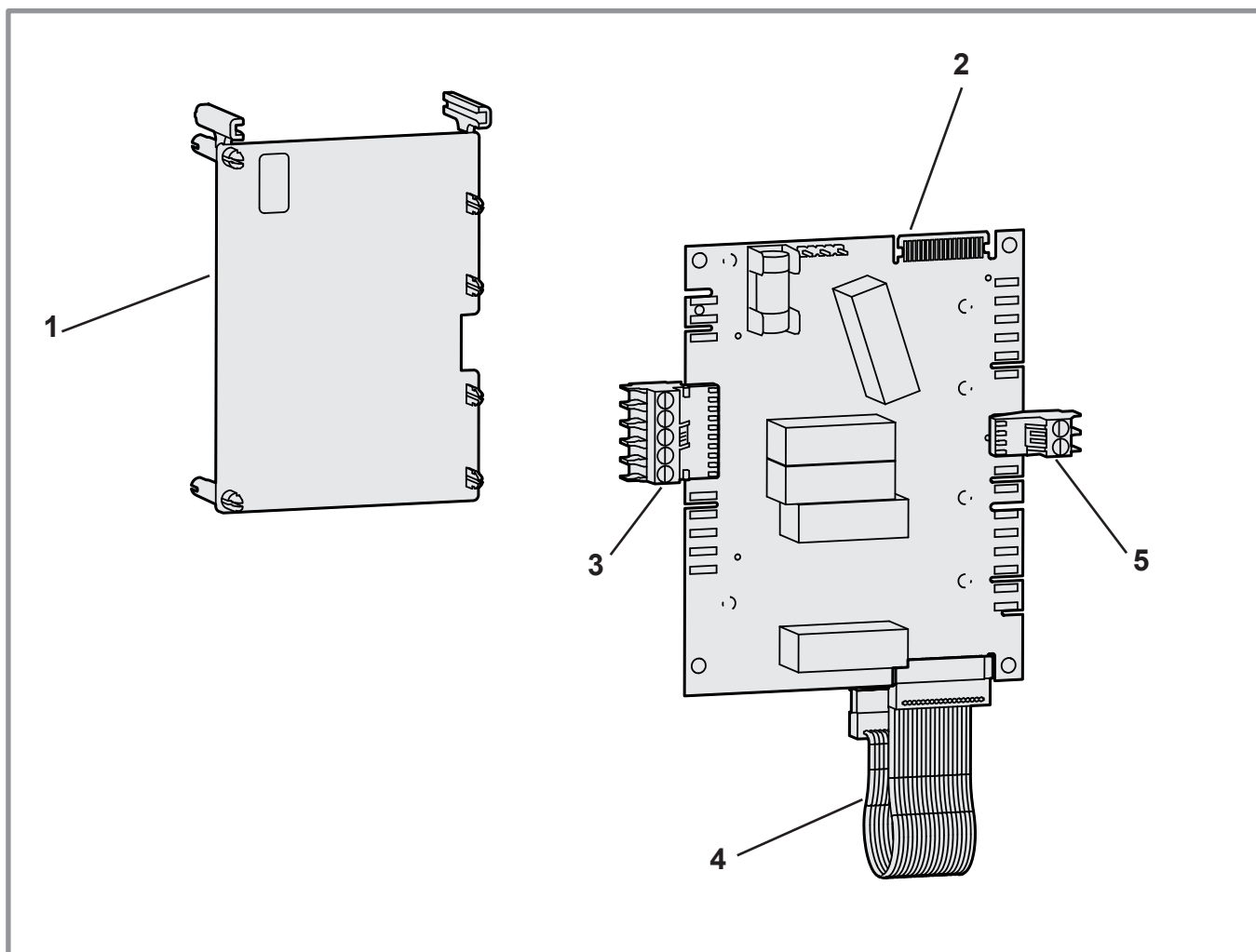


B
Alfea extensa +
Alfea excellia

&

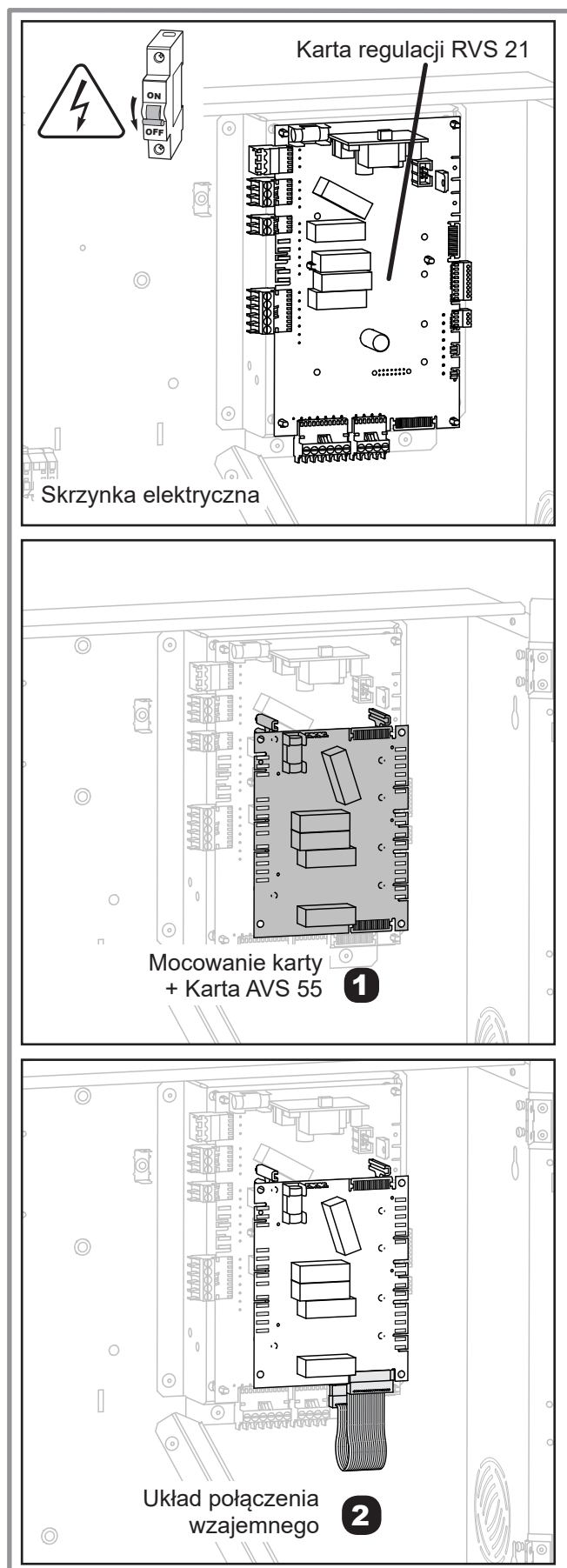


D
Alfea extensa duo +
Alfea excellia duo



rysunek 4 - Wyszczególnienie

4 Instrukcje dla instalatora



Zdjąć przednią płytę w celu uzyskania dostępu do skrzynki elektrycznej.

4.1 Montaż karty rozszerzenia

- **1** - Zamontować kartę AVS 55 i jej wsparcie na karcie RVS 21.

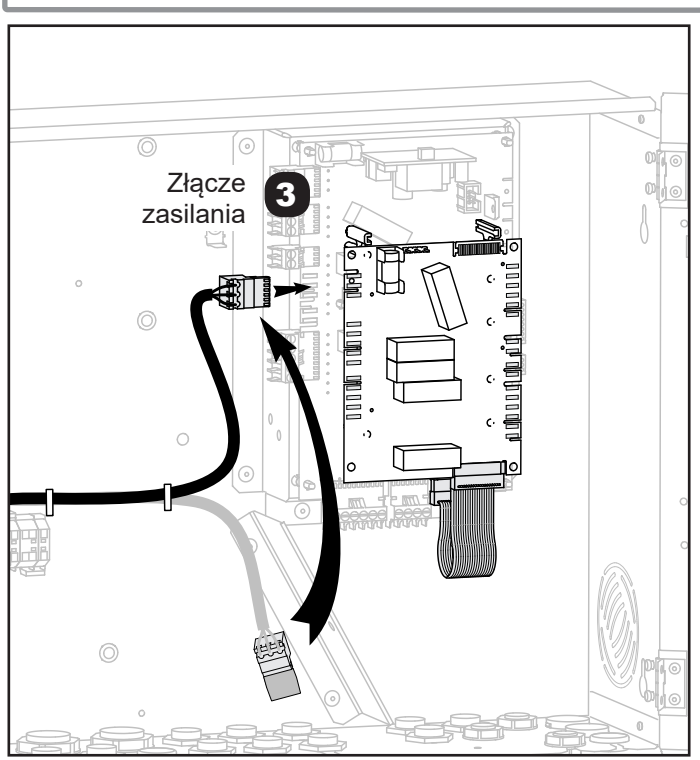
4.2 Podłączenie elektryczne

- ☞ **Przed przystąpieniem do prac należy upewnić się, czy zasilanie zostało wyłączone.**

Instalację elektryczną należy wykonać zgodnie z obowiązującymi przepisami.

Podłączenie elektryczne należy wykonać po zakończeniu wszystkich innych operacji montażowych (mocowanie, montaż itp.).

- **2** - Podłączyć układ połączenia wzajemnego między kartą AVS 55 i kartą RVS 21.
- **3** - Zasilanie karty AVS 55.
- Wyjąć izolator złącza zasilania karty AVS 55.
- Podłączyć złącze zasilania do karty AVS 55.



rysunek 5 - Montaż karty rozszerzenia AVS 55

Karty:

1 - Regulacja RVS 21.

2 - Rozszerzenie AVS 55.

Złącza:

3 - Zasilanie karty AVS 55.

4 - Obieg mieszany (w opcji z zestawem 2 obiegów).

5 - Zawór basenu (w opcji z zestawem basenu).

6 - Układ połączenia wzajemnego RVS/AVS.

7 - Czujnik temperatury wewnętrznej obiegu mieszane (w opcji z zestawem 2 obiegów).

8 - Złącze basenu/modemu.

9 - Czujnik temperatury wyjściowej obiegu mieszane (w opcji z zestawem 2 obiegów).

10 - Czujnik temperatury basenu (w opcji z zestawem basenu).

11 - Mostek przewodu sterowniczego / Obieg mieszany (w opcji z zestawem 2 obiegów).



Złącze 3: do pompy ciepła; złącza 4, 6, 8 dostarczone z kartą (w opcji rozszerzenia regulacji)

rysunek 6 - Podłączenia na karcie rozszerzenia AVS 55 (akcesoria i opcje)

4.3 Modem telefoniczny

4.3.1 Zasada

Istnieje możliwość zarządzania zmianą aktualnego trybu grzania pompy ciepła według własnego wyboru (i na odwrót) poprzez styk modemu (punkt 8, rysunek 6, strona 9).

☞ **Uwaga! Gdy używana jest funkcja „Modem”, nie jest możliwe zastosowanie zestawu basenowego.**

4.3.2 Podłączenie i ustawienia

- Podłączyć wyjście sterownika telefonicznego do złącza **X152**.

- Ustawienia: Menu „Konfiguracja”, linie 6420 i 6421. Należy odnieść się do instrukcji dostarczonej z pompą ciepła.

W zależności od ustawienia, wszystkie żądania temperatury obiegów grzewczych i c.w.u. są ignorowane bądź aktywowane.

Funkcja ta jest aktywna wyłącznie w trybie automatycznym.

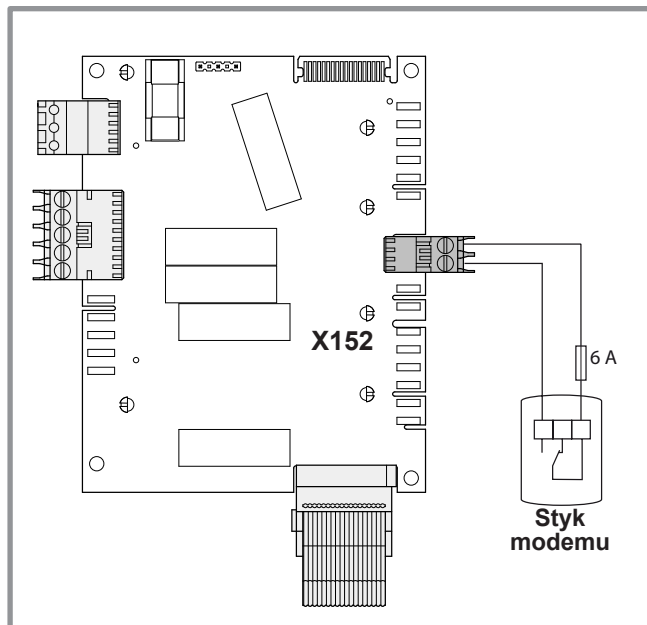
☞ **Inne ustawienia (zgodnie z wersją oprogramowania)**

• przed wersją 5.8 (parametr 6220)

Sterownik telefoniczny przełącza aktualny tryb grzania pompy ciepła na **tryb przeciwmrozowy** (tryb ochrony) (i odwrotnie).

• od wersji 5.8 (parametr 6220)

Sterownik telefoniczny przełącza domyślnie aktualny tryb grzania pompy ciepła na **tryb obniżony** (i odwrotnie). W zależności od potrzeb użytkownika, istnieje możliwość zmiany tego ustawienia: należy odnieść się do parametru **900** (obieg grzewczy 1) i **1200** (obieg grzewczy 2) - domyślne ustawienie na „Tryb obniżony”.



rysunek 7 - Modem telefoniczny

4.3.3 Wpływ na funkcję zarządzania energią

Wejście modemu X152 i wejście EX1 (zarządzanie energią) uruchamiają Przełączenie trybu* działania ogrzewania.

Użycie modemu telefonicznego może wymagać zmiany parametru 900 (lub parametrów 900 i 1200) w zależności od potrzeb użytkownika (np. ustawienie na „Tryb ochrony”). W takim przypadku zarządzanie energią będzie odbywać się na podstawie nowego ustawienia (np. „Tryb ochrony”).

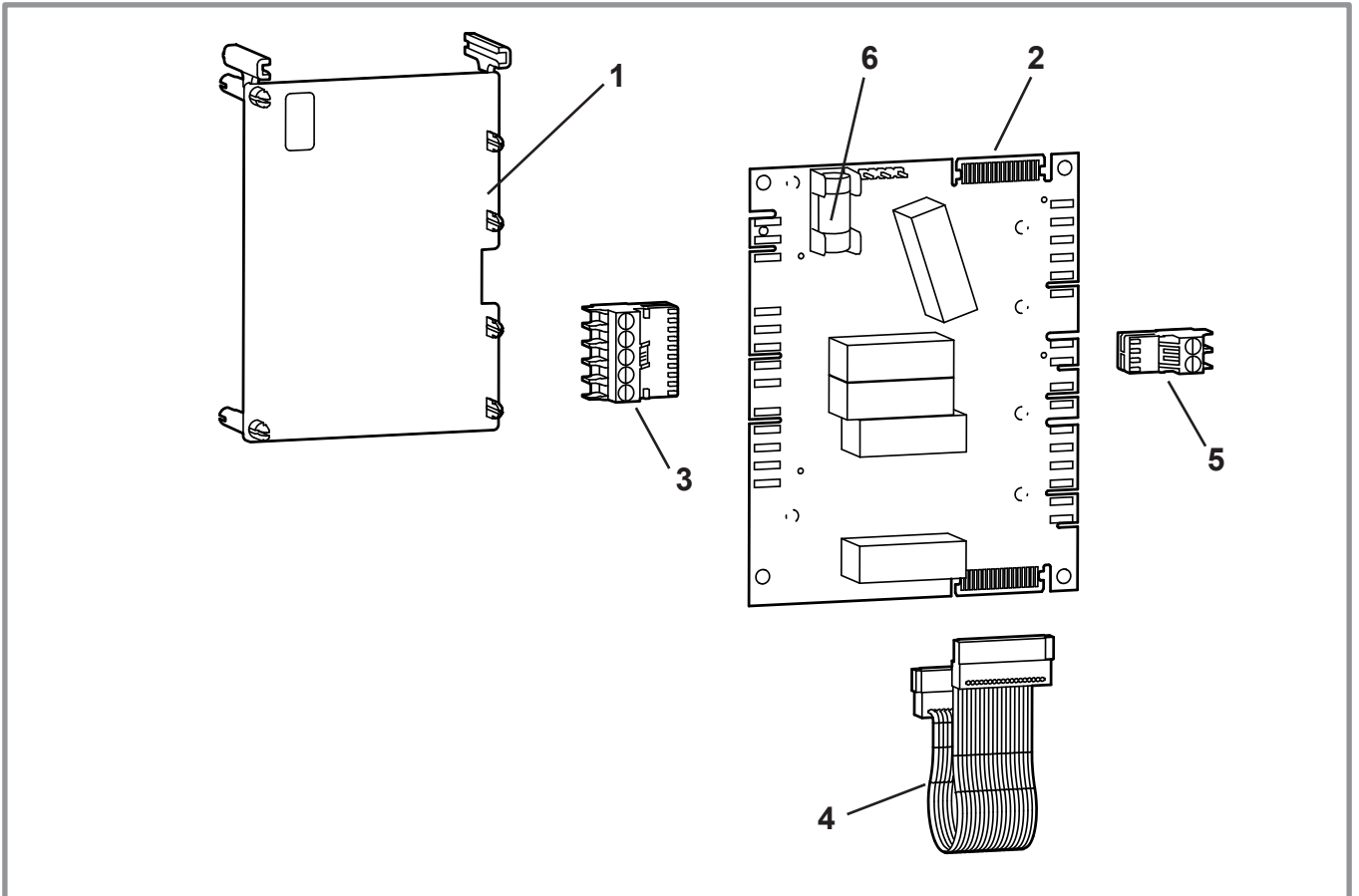
* parametry 900 (obieg grzewczy 1) i 1200 (obieg grzewczy 2) - domyślne ustawienie na „Tryb obniżony”.

5 Części zamienne

W celu zamówienia części zamiennych należy wskazać: rodzaj i kod urządzenia, oznaczenie i kod części.

Ilość = Całkowita ilość dla urządzenia.

Nr	Kod	Oznaczenie	Rodzaj	Ilość
1	175062	Wspornik		.01
2	165341	Karta AVS 55		.01
3	110869	Złącze 5-stykowe		.01
4	153018	Układ		.01
5	110865	Złącze 2-stykowe		.01
6	199910	Bezpiecznik	250v - 6.3A T	.01





Na zakupionym urządzeniu znajduje się taki symbol. Oznacza on, że urządzenia elektryczne i elektroniczne nie powinny być wyrzucane wraz z odpadami komunalnymi. W krajach Unii Europejskiej (*), Norwegii, Islandii i Księżtwie Lichtenstein wymagany jest osobny system zbierania produktów tego typu. Nie należy podejmować prób samodzielnego demontażu systemu, ponieważ może to mieć zły wpływ na Państwa zdrowie oraz na środowisko. Demontaż układu chłodniczego, utylizacja czynnika chłodniczego, oleju oraz wszelkich innych elementów powinny odbywać się zgodnie z odpowiednimi przepisami lokalnymi i krajowymi oraz muszą być przeprowadzone przez wykwalifikowanego monterów.

Urządzenie to musi być poddane przetworzeniu przez wyspecjalizowaną firmę w celu ponownego wykorzystania, recyklingu lub odzyskania w inny sposób, nie należy więc umieszczać go bezpośrednio w odpadach komunalnych.

Więcej informacji można uzyskać u producenta, w lokalnym Urzędzie Gminy lub u instalatora.

* z uwzględnieniem prawa każdego z krajów członkowskich.

Data uruchomienia:

Dane kontaktowe Twojego instalatora ciepłownika lub serwisu gwarancyjnego.

Société Industrielle de Chauffage
SATC - BP 64 - 59660 MERVILLE - FRANCJA

ATLANTIC POLSKA Sp. z o.o.
ul. Płochocińska 99A
03-044 Warszawa - POLSKA