

Trójfazowy falownik sieciowy

Seria SPI15K~25K-B X2



Cechy produktu

Wydajny i Elastyczny

- Dwa niezależne regulatory MPPT, maksymalna wydajność 98.6%
- Zgodność z panelami fotowoltaicznymi o dużym prądzie

Bezpieczeństwo i niezawodność

- Stopień ochrony IP66 do zastosowań na zewnątrz
- Ochrona AFCI, proaktywnie eliminuje ryzyko łuku elektrycznego
- Wbudowane zabezpieczenia przeciwprzepięciowe AC/DC

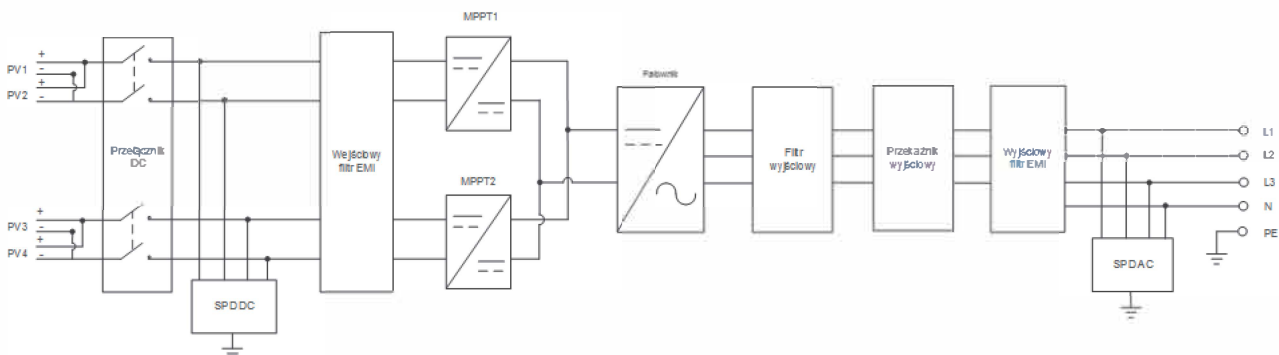
Inteligentne zarządzanie

- Inteligentna diagnostyka I-V
- Inteligentna platforma do monitorowania w chmurze, wykorzystująca jedną aplikację do monitorowania w czasie rzeczywistym
- Obsługa RS485, 4G, Wi-Fi, Bluetooth i innych metod komunikacji
- Zdalne uaktualnianie, wygodne i wydajne

Przystosowany do pracy w sieci

- Zniekształcenia harmoniczne w sieci <3%, automatyczne dostosowywanie do sieci
- Bardzo szeroki zakres napięć sieci

Schemat blokowy



Dane techniczne

Pozycje	SPI15K-B X2	SPI17K-B X2	SPI20K-B X2	SPI23K-B X2	SPI25K-B X2
Wejście DC (Fotowoltaiki)					
Maks. napięcie wejściowe fotowoltaiki	1100 V DC				
Znamionowe napięcie fotowoltaiki	600 V DC				
Maks. natężenie wejściowe fotowoltaiki	30 A/15 A		30 A/30 A		
Liczba regulatorów MPPT	2				
Liczba łańcuchów modułów na regulator MPPT	2/1		2/2		
Zakres napięcia regulatora MPPT	180~1100 V DC				
Napięcie rozruchowe	150 V DC				
Rozłącznik DC	Tak				
Wyjście AC (Sieciowy)					
Znamionowa moc wyjściowa AC	15 kW	17 kW	20 kW	23 kW	25 kW
Maks. moc wyjściowa	16,5 kVA	18,7 kVA	22 kVA	25,3 kVA	27,5 kVA
Znamionowe napięcie wyjściowe AC	380/400/415 V AC				
Znamionowy prąd wyjściowy	21,7 A	24,5 A	28,9 A	33,2 A	36,1 A
Maks. natężenie wyjściowe	23,8 A	27,0 A	31,8 A	36,5 A	39,7 A
Częstotliwość znamionowa sieci	50Hz/60Hz				
Zakres częstotliwości sieci	45~55Hz/55~65Hz				
Współczynnik mocy	>0,99 (pełne obciążenie)				
Regulowany współczynnik mocy	od 0,8 (wiodące) do 0,8 (opóźniająca)				
Całk. zniekształcenia harm. maks.	<3% (mocy znamionowej)				
Wydajność					
Maks. wydajność	98,60%				
Wydajność europejska	98,10%				
Wydajność MPPT	99,90%				
Funkcja i ochrona					
Zabezpieczenie przed pracą wyspową	Tak				
Zabezp. odwrotnej polaryzacji DC	Tak				
Zabezpieczenie przed zwarciami AC	Tak				
Zabezpieczenie przed przegrzaniem	Tak				
Zabezpieczenie przed udarem	DC Type II & AC Type II				
Funkcja AFCI	Opcjonalnie				
Zintegrowana funkcja PID	Opcjonalnie				
Skanowanie i diagnostyka krzywej IV	Opcjonalnie				
Funkcja eksportu zerowego	Opcjonalnie				
Ogólne					
Wymiary (szer. × wys. × gł.)	480×428×180 mm				
Masa	17 kg				
Stopień ochrony	IP66				
Zużycie energii w nocy	<1 W				
Typ chłodzenia	Inteligentne aktywne chłodzenie powietrzem				
Wysokość n.p.m.	4000 m (obniżenie wart. znamionowych >3000 m)				
Temperatura robocza	od -35°C do 60°C				
Wilgotność robocza	0~100%				
Wyświetlacz	LED+APP				
Złącze DC (fotowoltaiki)	Złącze MC4				
Złącze AC (sieciowy)	Złącze OT				
Metoda instalacji	Montaż naścienny				
Komunikacja	RS485, DRM (opcjonalnie), WiFi (opcjonalnie)/4G (opcjonalnie), Bluetooth (opcjonalnie)				
Certyfikaty	IEC/EN62109-1, IEC/EN62109-2, EN61000, IEC62116, IEC61727, EN50549-1				

- Dane techniczne mogą zostać zmienione bez uprzedzenia.

Kehua Digital Energy

Add: No. 457, Malong Road, Torch High-Tech Industrial Zone, Xiamen Fujian China

Tel: +86-592-5160516 Fax: +86-592-5162166 www.kehua.com

