



Falownik podłączony do sieci PV  
Seria SPI-B X2 (30K-40K)

# Instrukcja obsługi



**Copyright © Xiamen Kehua Digital Energy Tech Co., Ltd. 2022. Wszelkie prawa zastrzeżone.**

Żadna część tej dokumentacji nie może być powielana ani przesyłana w żadnej formie lub za pomocą dowolnych środków bez pisemnej zgody firmy Xiamen Kehua Digital Energy Tech Co., Ltd.

### **Znaki towarowe i zezwolenia**



oraz pozostałe znaki handlowe firmy Kehua są licencjonowanymi znakami handlowymi Xiamen Kehua Digital Energy Tech Co., Ltd.

Wszystkie inne znaki towarowe i nazwy handlowe wymienione w niniejszym dokumencie są własnością ich odpowiednich właścicieli.

### **Informacja**

Zakupione produkty, usługi i funkcje są określone w umowie zawartej między Kehua a klientem. Wszystkie lub część produktów, usług i funkcji opisanych w niniejszym dokumencie mogą nie mieścić się w zakresie zakupu lub użytkowania. O ile nie określono inaczej w umowie, wszystkie oświadczenia, informacje i zalecenia zawarte w niniejszym dokumencie są dostarczane „TAK JAK JEST” bez gwarancji, poręczeń lub oświadczeń jakiegokolwiek rodzaju, wyraźnych lub dorozumianych.

Informacje zawarte w niniejszym dokumencie mogą ulec zmianie bez powiadomienia. Podczas przygotowywania tego dokumentu dołożono wszelkich starań, aby zapewnić dokładność jego treści, jednak wszystkie oświadczenia, informacje i zalecenia zawarte w tym dokumencie nie stanowią żadnej gwarancji dowolnego rodzaju, ani wyraźnej, ani dorozumianej.

## **XIAMEN KEHUA DIGITAL ENERGY TECH CO., LTD.**

Adres:	No.457, MalongRoad, TorchHigh-TechIndustrialZone, Xiamen, Fujian, Chiny
Strona internetowa:	<a href="http://www.kehua.com">www.kehua.com</a>
E-mail:	<a href="mailto:service@kehua.com">service@kehua.com</a>
Telefon do obsługi klienta:	400-808-9986
Nr tel.:	0592-5160516
Nr faksu:	0592-5162166

# Przedmowa

## Podsumowanie

Dziękujemy za wybranie falownika podłączanego do sieci (dalej zwanego falownikiem).

Niniejszy dokument zawiera opis falownika, w tym jego wyglądu, cech, zasady działania, montażu, połączeń elektrycznych, obsługi, konserwacji i przechowywania, itp.

Instrukcję należy zachować po przeczytaniu do użytku w przyszłości.



### ADNOTACJA


Rysunki w tej instrukcji mają charakter poglądowy, aby przyjrzeć się szczegółowo należy odnieść się do rzeczywistego produktu.





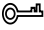

## Właściwe modele

- SPI30K-B X2
- SPI33K-B X2
- SPI36K-B X2
- SPI36K-B X2P
- SPI40K-B X2
- SPI40K-B X2P

## Konwencje symboliczne

W instrukcji obsługi zastosowane są symbole bezpieczeństwa, które służą do zachęcania użytkowników do przestrzegania zasad bezpieczeństwa podczas montażu, obsługi i konserwacji. Symbole bezpieczeństwa oznaczają, co następuje.

Symbol	Opis
	Ostrzega przed niebezpieczeństwem, które prowadzi do ciężkich obrażeń ciała lub do śmierci.

Symbol	Opis
 <b>OSTRZEŻENIE</b>	Ostrzega o średnim lub niskim ryzyku wystąpienia zagrożenia, które może skutkować lekkimi lub umiarkowanymi obrażeniami ciała.
 <b>UWAGA</b>	Ostrzega o niskim ryzyku wystąpienia zagrożenia, które może skutkować lekkimi lub umiarkowanymi obrażeniami ciała.
	Ostrzeżenie przed elektrycznością statyczną.
	Uwaga na porażenie prądem.
 <b>WSKAZÓWKA</b>	Zawiera wskazówkę, która może pomóc w rozwiązaniu problemu lub zaoszczędzić czas.
 <b>ADNOTACJA</b>	Dodatkowe informacje w celu podkreślenia lub uzupełnienia ważnych punktów w tekście głównym.

Standard produktu: Q/XMHS 003

# Spis treści

<b>1 Opis bezpieczeństwa.....</b>	<b>1</b>
1.1 Komunikaty dotyczące bezpieczeństwa .....	1
1.1.1 Informacje dotyczące użytkowania.....	2
1.1.2 Ochrona łańcucha PV.....	3
1.1.3 Ochrona przed wyładowaniami elektrostatycznymi .....	3
1.1.4 Wymagania dotyczące uziemienia .....	4
1.1.5 Ochrona przed wilgocią .....	4
1.1.6 Ustawienie znaku ostrzegawczego .....	4
1.1.7 Przyłącza elektryczne.....	5
1.1.8 Pomiary w czasie pracy.....	5
1.2 Wymagania dotyczące operatora.....	5
1.3 Wymagania środowiska pracy .....	6
<b>2 Przegląd.....</b>	<b>7</b>
2.1 Informacje o produkcie.....	7
2.1.1 Oznaczenie modelu.....	9
2.1.2 Funkcje .....	9
2.2 Wygląd i budowa .....	10
2.2.1 Wskaźnik LED .....	10
2.2.2 Lokalizacja zacisków zewnętrznych .....	11
2.3 Zasada działania .....	12
<b>3 Montaż .....</b>	<b>14</b>
3.1 Proces montażu .....	14
3.2 Przygotowanie instalacji.....	15
3.2.1 Narzędzia do montażu.....	15

3.2.2 Otoczenie montażu.....	16
3.2.3 Wymagane odstępy w miejscu montażu .....	16
3.2.4 Metoda instalacji.....	17
3.3 Transport i rozpakowywanie.....	17
3.3.1 Transport .....	17
3.3.2 Rozpakowywanie i sprawdzanie .....	18
3.4 Montaż falownika.....	19
3.5 Przyłącza elektryczne .....	23
3.5.1 Wymagania dotyczące przewodów .....	23
3.5.2 Zewnętrzne przyłącze uziemienia .....	23
3.5.3 Przewód wejściowy łańcucha PV .....	25
3.5.4 Okablowanie wyjściowe AC.....	28
3.5.5 Podłączanie komunikacji WIFI/4G.....	31
3.5.6 Podłączanie komunikacji COM. (opcjonalne).....	32
3.6 Sprawdzenie instalacji.....	35
<b>4 Uruchomienie i wyłączenie .....</b>	<b>36</b>
4.1 Sprawdzić przed uruchomieniem .....	36
4.2 Uruchamianie falownika .....	37
4.3 Wyłączanie falownika .....	37
<b>5 Konserwacja i rozwiązywanie problemów .....</b>	<b>38</b>
5.1 Konserwacja.....	38
5.1.1 Konserwacja falownika .....	38
5.1.2 Konserwacja wentylatora .....	39
5.2 Rozwiązywanie problemów.....	40
<b>6 Wyłączenie, demontaż, utylizacja falownika.....</b>	<b>44</b>
6.1 Wyłączenie.....	44
6.2 Demontaż falownika .....	45
6.3 Utylizacja falownika .....	45
<b>7 Pakowanie, transport, przechowywanie .....</b>	<b>46</b>

7.1 Pakowanie.....	46
7.2 Transport.....	46
7.3 Przechowywanie .....	46
<b>A Dane techniczne .....</b>	<b>48</b>
<b>B Akronimy i skróty .....</b>	<b>52</b>



# 1 Opis bezpieczeństwa

W rozdziale przedstawiono informacje dotyczące bezpieczeństwa. Przed wykonaniem jakichkolwiek prac na urządzeniu należy dokładnie przeczytać podręcznik, postępować zgodnie z instrukcjami obsługi i montażu oraz przestrzegać wszystkich informacji dotyczących zagrożenia, ostrzeżeń i bezpieczeństwa.

## 1.1 Komunikaty dotyczące bezpieczeństwa

W rozdziale tym przedstawiono głównie informacje dotyczące bezpieczeństwa w czasie obsługi i konserwacji. Szczegółowe informacje znajdują się w opisach dotyczących bezpieczeństwa w poszczególnych rozdziałach.



Przed rozpoczęciem eksploatacji należy dokładnie przeczytać informacje i instrukcję obsługi zawarte w tym rozdziale, aby uniknąć wypadku.

Informacje w niniejszym podręczniku opatrzone symbolami „Niebezpieczeństwo”, „Ostrzeżenie”, „Przestroga” itp., nie zawierają wszystkich zaleceń dotyczących bezpieczeństwa. Stanowią one jedynie uzupełnienie informacji dotyczących bezpieczeństwa podczas obsługi.

---



### **ADNOTACJA**

Każde uszkodzenie urządzenia spowodowane naruszeniem ogólnych wymagań dotyczących bezpieczeństwa obsługi lub norm bezpieczeństwa projektowania, wytwarzania i użytkowania nie będzie objęte gwarancją firmy Kehua.

### 1.1.1 Informacje dotyczące użytkowania



#### NIEBEZPIECZEŃSTO

Nie wolno dotykać zacisków ani przewodów podłączonych do sieci celem uniknięcia śmiertelnego niebezpieczeństwa!



#### NIEBEZPIECZEŃSTO

Wewnątrz falownika nie ma żadnej części demontowalnej. Nie otwierać obudowy falownika samodzielnie, gdyż może to spowodować porażenie prądem. Uszkodzenia urządzenia spowodowane obsługą niezgodną z zaleceniami nie są objęte gwarancją.



#### NIEBEZPIECZEŃSTO

Po podłączeniu wejścia i wyjścia falownika w kondensatorze nadal pozostaje energia, która może spowodować porażenie prądem elektrycznym. Nie przeprowadzać konserwacji wcześniej niż po upływie 20 minut od wyłączenia wszystkich źródeł zasilania i stwierdzeniu za pomocą sprzętu pomiarowego braku napięcia i natężenia prądu w falowniku.



#### OSTRZEŻENIE

Temperatura powierzchni falownika może sięgać 75°C. Podczas pracy nie należy dotykać powierzchni, aby uniknąć oparzeń.



#### UWAGA

Należy chronić wnętrze falownika przed przedostaniem się płynów, gdyż może to spowodować uszkodzenie falownika.

 **OSTRZEŻENIE**

W przypadku pożaru należy używać gaśnicy proszkowej. W przypadku użycia gaśnicy z płynem może dojść do porażenia prądem elektrycznym.

---

### 1.1.2 Ochrona łańcucha PV

Podczas instalowania paneli PV w ciągu dnia konieczne jest przykrycie paneli PV materiałem nieprzepuszczającym światła. W przeciwnym wypadku pod wpływem działania światła słonecznego panele będą generować wysokie napięcie. Przypadkowe dotknięcie łańcucha paneli PV może spowodować porażenie prądem elektrycznym lub obrażenia!

 **NIEBEZPIECZEŃSTO**

Między przewodem dodatnim a ujemnym łańcucha PV występuje niebezpieczne napięcie! Podczas montażu urządzenia należy upewnić się, że połączenie pomiędzy falownikiem a łańcuchem PV zostało całkowicie rozłączone. Należy również ustawić znaki ostrzegawcze w miejscu rozłączenia, aby uniknąć przypadkowego podłączenia.

---

### 1.1.3 Ochrona przed wyładowaniami elektrostatycznymi

 **UWAGA**

W celu zapobieżenia uszkodzeniu wrażliwych elementów (takich jak obwody drukowane) przez elektryczność statyczną pochodzącą od człowieka należy pamiętać przed dotknięciem wrażliwych elementów o założeniu opaski odprowadzającej elektryczność statyczną, która jest dobrze uziemiona z drugiej strony.

---

### 1.1.4 Wymagania dotyczące uziemienia



#### OSTRZEŻENIE

Wysokie ryzyko upływu! Przed podłączeniem falownik należy uziemić. Złącze uziemienia należy połączyć z uziemieniem, w przeciwnym razie występuje ryzyko porażenia prądem w przypadku dotknięcia falownika.

- Podczas montażu falownik należy w pierwszej kolejności uziemić. podczas demontażu przewód uziemiający należy usunąć na końcu.
- Nie wolno uszkodzić przewodu uziemiającego.
- Falownik musi być na stałe połączony z uziemieniem ochronnym. Przed rozpoczęciem pracy należy sprawdzić przyłącza elektryczne celem upewnienia się, że falownik jest prawidłowo uziemiony.

### 1.1.5 Ochrona przed wilgocią



#### UWAGA

Przedostanie się wilgoci może spowodować uszkodzenie falownika!

Przestrzegać poniższych zaleceń w celu zapewnienia normalnej pracy falownika.

- Jeśli wilgotność powietrza jest większa niż 95%, nie należy otwierać pokrywy falownika.
- Gdy jest mokro i wilgotno, nie należy otwierać pokryw falownika w celu wykonania konserwacji lub napraw.

### 1.1.6 Ustawienie znaku ostrzegawczego

W celu uniknięcia wypadków u osób, które w niepożądany sposób zbliżyły się do falownika lub wykonują nieprawidłowe czynności należy podczas wykonywania montażu, konserwacji lub napraw przestrzegać poniższych wymagań.

- Ustawić znaki ostrzegawcze na przełącznikach celem uniknięcia ich niepożądanego przełączenia.
- W obszarze pracy umieścić znaki ostrzegawcze lub taśmę ostrzegawczą bezpieczeństwa w celu uniknięcia obrażeń osób lub uszkodzenia urządzenia.

### 1.1.7 Przyłącza elektryczne

Przyłącza elektryczne należy wykonać zgodnie z opisem w instrukcji obsługi oraz schematem elektrycznym.



#### **OSTRZEŻENIE**

Konfiguracja łańcucha PV, poziomu sieci, częstotliwości sieci itp. musi spełniać wymagania techniczne falownika.

Generacja podłączona do sieci powinna być dopuszczona przez lokalną firmę energetyczną a związane z tym czynności powinny zostać wykonane przez specjalistów.

Wszystkie przyłącza elektryczne muszą spełniać odpowiednie normy krajowe i lokalne.

---

### 1.1.8 Pomiary w czasie pracy



#### **UWAGA**

W urządzeniu występuje wysokie napięcie. Przypadkowe dotknięcie urządzenia może spowodować porażenie prądem elektrycznym. Dlatego podczas wykonywania pomiarów w czasie pracy należy podjąć środki ostrożności (jak noszenie izolowanych rękawic itp.)

---

Urządzenie pomiarowe musi spełniać następujące wymagania:

- Zakres i wymagania robocze urządzeń pomiarowych spełniają wymagania obiektu.
- Podłączenie urządzenia pomiarowego powinno być prawidłowe i standardowe celem uniknięcia zapalania łuku.

## 1.2 Wymagania dotyczące operatora



#### **UWAGA**

Obsługa i okablowanie falownika powinny zostać wykonane przez wykwalifikowaną osobę, która może zapewnić, że przyłącza elektryczne spełniają odpowiednie normy.

---

Technik musi posiadać odpowiednie kwalifikacje i uprawnienia, znać wszystkie ostrzeżenia dotyczące bezpieczeństwa, fachowo wykonywać wszelkie działania i spełniać poniższe wymagania.

- Powinien znać budowę i zasadę działania całego systemu wytwarzania energii elektrycznej z układu paneli fotowoltaicznych podłączonych do sieci energetycznej.
- Wykazywać biegłą znajomość norm obowiązujących w danym kraju i regionie.

### 1.3 Wymagania środowiska pracy



Aby przedłużyć żywotność falownika, należy unikać bezpośredniego narażenia na promienie słoneczne, deszcz lub śnieg (szczegóły patrz **3.2.2** ). Jeżeli otoczenie montażu nie spełnia wymagań, może to wpływać na żywotność.

Środowisko pracy może wpływać na żywotność i niezawodność urządzenia. Dlatego należy unikać używania urządzenia w następujących środowiskach:

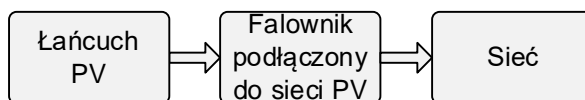
- Miejsca, w których temperatura i wilgotność przekraczają dane techniczne (temperatura:  $-35^{\circ}\text{C} \sim 60^{\circ}\text{C}$ ; wilgotność względna: 0%-95%).
- Miejsca narażone na bezpośrednie działanie promieni słonecznych lub deszczu.
- Miejsca, w których występują drgania lub uderzenia.
- Miejsca, w których występuje zapylenie, substancje korozyjne, sól lub palne gazy.
- Miejsca o słabej wentylacji lub zamknięte.
- Miejsca znajdujące się w pobliżu pomieszczeń mieszkalnych.

## 2 Przegląd

W rozdziale omówiony został wygląd urządzenia, jego budowa, zasady działania i rodzaj sieci itp.

### 2.1 Informacje o produkcie

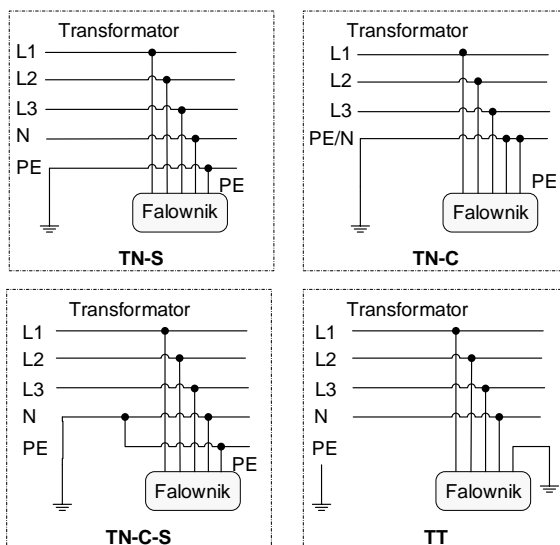
Falownik przekształca energię prądu stałego z paneli PV na energię prądu przemiennego którą przesyła do sieci energetycznej, co czyni go odpowiednim dla komercyjnych dachowych systemów połączonych z siecią oraz dużych elektrowni połączonych z siecią. Instalacja fotowoltaiczna połączona z siecią składa się z paneli fotowoltaicznych, falownika PV podłączonego do sieci i sieci, jak pokazano na Rysunek 2-1.



Rysunek 2-1 System wytwarzania energii PV podłączony do sieci

#### ADNOTACJA

Falownik obsługuje cztery rodzaje sieci, czyli: TN-S, TN-C, TN-C-S oraz TT, jak pokazano na Rysunek 2-2.



Rysunek 2-2 Rodzaj sieci

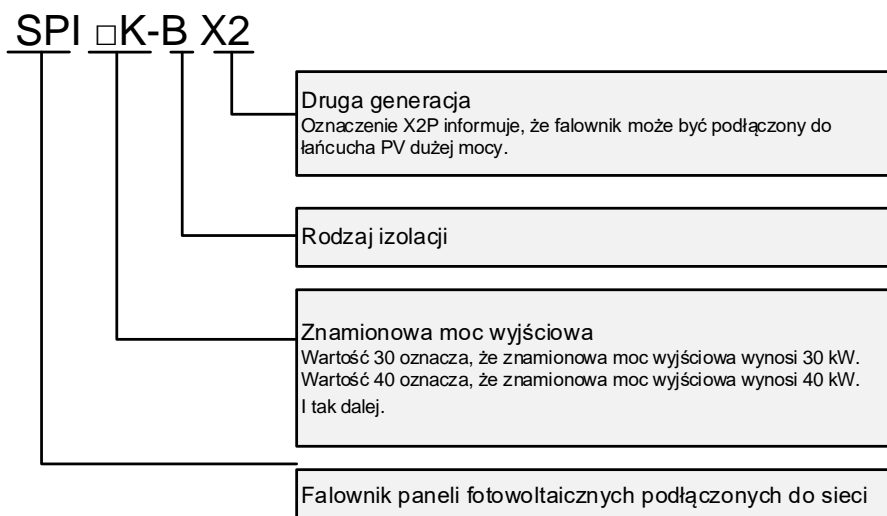




W przypadku sieci typu TT wartość skuteczna napięcia neutralnego i uziemienia musi być mniejsza niż 20 V.

### 2.1.1 Oznaczenie modelu

Oznakowanie modeli z serii SPI-B X2 (30K-40K) przedstawiono w Rysunek 2-3.



Rysunek 2-3 Oznaczenie modelu

### 2.1.2 Funkcje

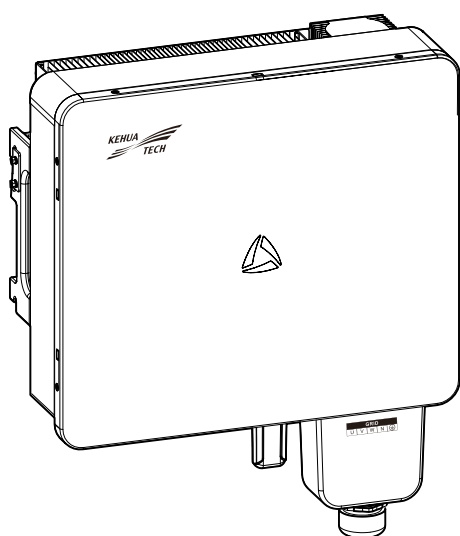
- **Sprawne wytwarzanie energii:** wykorzystuje wysokowydajną technologię konwersji trzypoziomą typu T wysokiej częstotliwości i zaawansowaną, całkowicie cyfrową technologię sterowania, szeroki zakres pracy MPPT oraz wysoką sprawność wytwarzania energii.
- **Bezpieczne i niezawodne:** wykorzystanie stopu aluminium do odlewu ciśnieniowego zewnętrznej obudowy, tak aby falownik mógł pracować w szerokim zakresie temperatur. Stopień ochrony to IP66 i wykorzystuje on w całości urządzenia elektroniczne klasy przemysłowej.
- **Inteligentne zarządzanie:** wykorzystuj inteligentne monitorowanie na platformie chmury i monitorowanie w czasie rzeczywistym APP. Falownik obsługuje komunikację RS485, WIFI oraz 4G, jak również może zostać podłączony z wykorzystaniem DRM i inteligentnego licznika, również wyposażonego w funkcję zapobiegającą wstęcznemu

przepływowi prądu. Oprócz tego może być aktualizowany i jego parametry ustawiane zdalnie.

- Zielony i przyjazny: niewielkie wymiary, łatwy montaż i użytkowanie.
- Lepsze możliwości adaptacji: dzięki lepszym możliwościom adaptacji do sieci, szeroki zakres regulacji mocy biernej.

## 2.2 Wygląd i budowa

Wygląd modeli z serii SPI-B X2 (30K-40K) przedstawiono w Rysunek 2-4.









Rysunek 2-4 Wygląd

### 2.2.1 Wskaźnik LED

Wskaźnik LED na przednim panelu falownika wskazuje stan falownika, jak pokazano na Tabela 2-1.

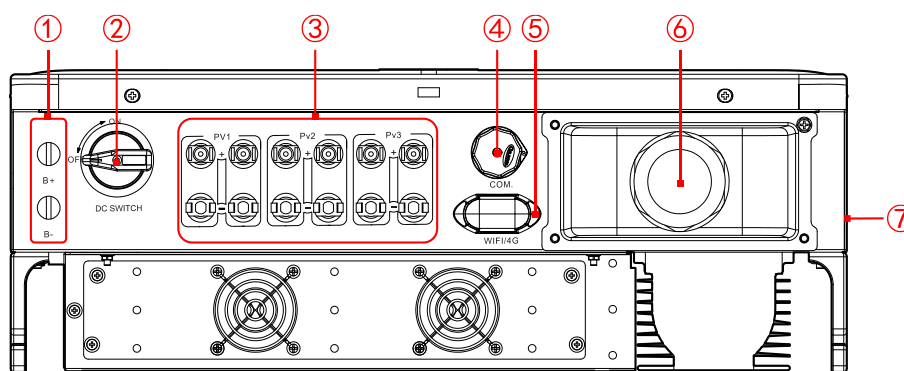
Tabela 2-1 Ilustracja stanu wskaźników LED

Wskaźnik	Stan	Znaczenie
	Zielony wskaźnik jest włączony.	Falownik działa.
	Zielony wskaźnik miga.	Falownik w stanie czuwania.

Wskaźnik	Stan	Znaczenie
	Zielony i czerwony wskaźnik migają na przemian.	Błąd falownika (nie wyspowy)
	Czerwony wskaźnik jest włączony.	Błąd falownika (wyspowy)
	Czerwony wskaźnik miga.	Brak prądu wejściowego DC.
	Wskaźnik nie świeci.	Zasilanie AC i DC są wyłączone.

## 2.2.2 Lokalizacja zacisków zewnętrznych

Wszystkie zewnętrzne zaciski znajdują się w dolnej części falownika, łącznie z wejściem układu paneli fotowoltaicznych, wyjściem AC, interfejsem komunikacyjnym i przełącznikiem DC itp. – jak pokazano na Rysunek 2-5.



Rysunek 2-5 Wygląd dolnej części

Tabela 2-2 Ilustracja wyglądu dolnej części

NR.	Oznaczenie	Nazwa	Uwagi
①	B+/B-	Interfejs magazynu energii (zarezerwowany)	Podłączyć akumulator.
②	PRZEŁĄCZNIK DC	Przełącznik DC	Przełącznik DC łączy falownik z łańcuchem PV.
③	PV+/PV-	Złącze łańcucha PV	Podłączyć łańcuch PV.

NR.	Oznaczenie	Nazwa	Uwagi
④	COM.	Interfejs DRM (opcja)/RS485	Podłączyć przewód DRM/RS485.
⑤	WIFI/4G	Interfejs WIFI (opcjonalnie) / 4G	Podłączyć kartę WIFI/4G.
⑥	WYJŚCIE AC	Otwór przewodu wyjściowego AC	Podłączyć przewód wyjściowy AC.
⑦		Zewnętrzny zacisk uziemiający	Podłączyć zewnętrzny przewód uziemiający.

## Przełącznik DC

Przełącznik DC (oznaczony jako ② na Rysunek 2-5) łączy falownik z łańcuchem PV.

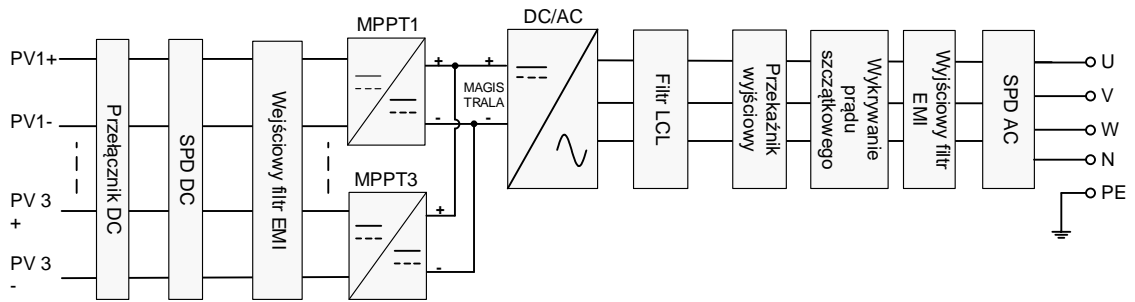
- Gdy falownik pracuje normalnie, przełącznik DC musi być włączony.
- Podczas montażu urządzenia i podłączania okablowania przełącznik DC musi być wyłączony.
- Przed konserwacją przełącznik DC musi zostać WYŁĄCZONY na 20 minut i należy zmierzyć napięcie na szynie wewnętrznej prądu stałego za pomocą multimetra; konserwację można wykonać wyłącznie, kiedy napięcie jest niższe niż 10 V.



Podczas konserwacji i okablowania przełącznik DC musi być wyłączony.

## 2.3 Zasada działania

Łańcuchy PV podłączane są do falownika, w którym realizowane jest śledzenie punktu mocy maksymalnej układu paneli PV za pośrednictwem trzech grup układów MPPT wewnątrz falownika. Następnie obwody falownika konwertują moc DC na trójfazowe zasilanie AC. Zapewnia również zabezpieczenie przed udarem po stronie prądu stałego oraz prądu przemiennego, jak pokazano w Rysunek 2-6.



Rysunek 2-6 Schemat zasady działania

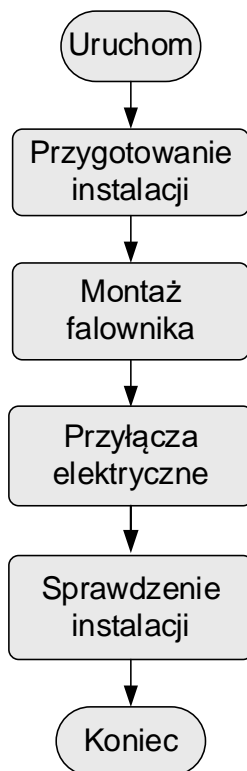
**ADNOTACJA**

Jeżeli do wejścia prądu stałego (PV) podłączane są 4 grupy łańcuchów paneli, łańcuch o większej mocy należy podłączyć wcześniej – do złącza PV1 i PV2.

## 3 Montaż

W rozdziale omówiono montaż falownika, w tym proces montażu, przygotowanie do montażu, transportowanie i rozpakowanie, procedury montażu, połączenia elektryczne, sprawdzenie instalacji itp.

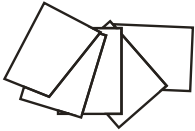
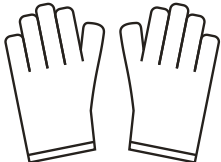
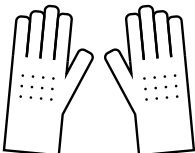
### 3.1 Proces montażu



Rysunek 3-1 Proces montażu

## 3.2 Przygotowanie instalacji

### 3.2.1 Narzędzia do montażu

Narzędzia			
			
Miernik cęgowy	Multimetr	Papier etykietowy	Wkrętak krzyżakowy
			
Narzędzie zaciskowe COAX	Szczypce ukośne	Kleszcze do ściągania izolacji	Młotek do gwoździ
			
Wiertarka udarowa	Taśma izolacyjna	Ścierka bawełniana	Szczotka
			
Koszulki termokurczliwe	Opalarka	Nóż elektryka	Rękawice ochronne
			
Rękawice ESD	Rękawice izolowane	Szczypce hydrauliczne	Opaska kablowa



Należy stosować narzędzia montażowe, które są zaizolowane, aby uniknąć porażenia prądem.

### 3.2.2 Otoczenie montażu

- Nie należy instalować falownika w miejscu o słabej wentylacji.
- Należy upewnić się, że wokół falownika znajduje się wystarczający przepływ świeżego powietrza.
- Falownik musi być zainstalowany na ścianie lub wsporniku o właściwej nośności.



#### ADNOTACJA

Falownik posiada obudowę o klasie IP66. Nie instalować falownika w miejscu nasłonecznionym.

Zamontowanie falownika w miejscu nasłonecznionym, bądź narażonym na opady deszczu lub śniegu, ograniczy żywotność i wydajność falownika. Najlepiej jest zamontować falownik w miejscu ocienionym, jak pokazano na Rysunek 3-2.

Wysokość montażu falownika powinna uwzględniać wygodę odczytywania stanu wskaźników.

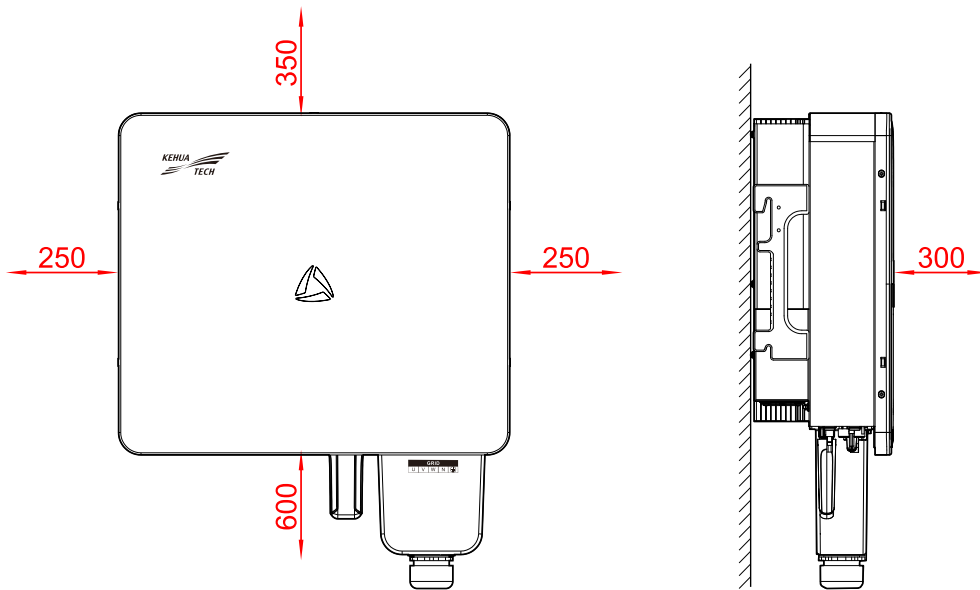


Rysunek 3-2 Zalecane miejsce montażu

### 3.2.3 Wymagane odstępy w miejscu montażu

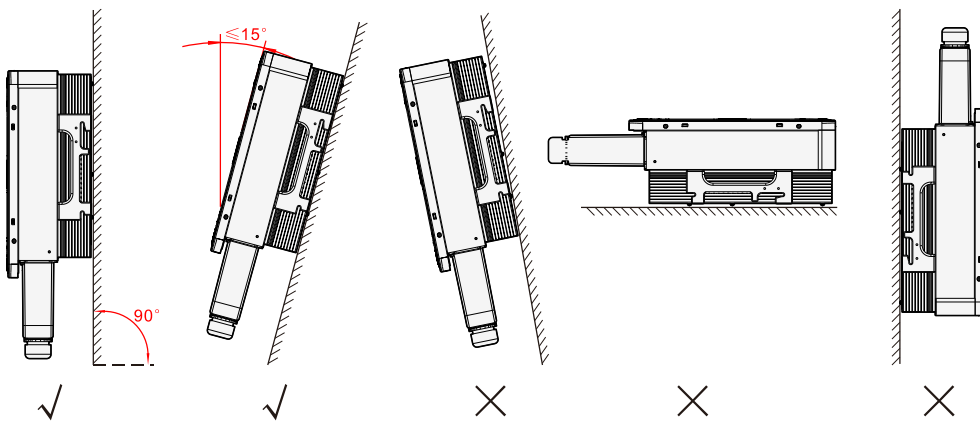
Wokół falownika należy zapewnić odpowiedni odstęp od innych przedmiotów: co najmniej 300 mm od przodu, przynajmniej 250 mm z lewej i prawej strony falownika, co najmniej 350 mm od góry falownika do sufitu i co najmniej 600 mm od dołu falownika do podłoża, co zapewni dobre warunki rozpraszania ciepła i dobry dostęp do konserwacji, jak pokazano na Rysunek 3-3.





Rysunek 3-3 Przestrzeń montażowa (jednostka: mm)

### 3.2.4 Metoda instalacji



Rysunek 3-4 Metoda instalacji

## 3.3 Transport i rozpakowywanie

### 3.3.1 Transport

Falownik powinien być transportowany przez przeszkolonego specjalistę.



Podczas transportu należy zachować ostrożność i unikać uderzania lub upuszczania.

W czasie transportu falownik należy trzymać pionowo oraz nie wolno go gwałtownie podnosić ani opuszczać.

### 3.3.2 Rozpakowywanie i sprawdzanie

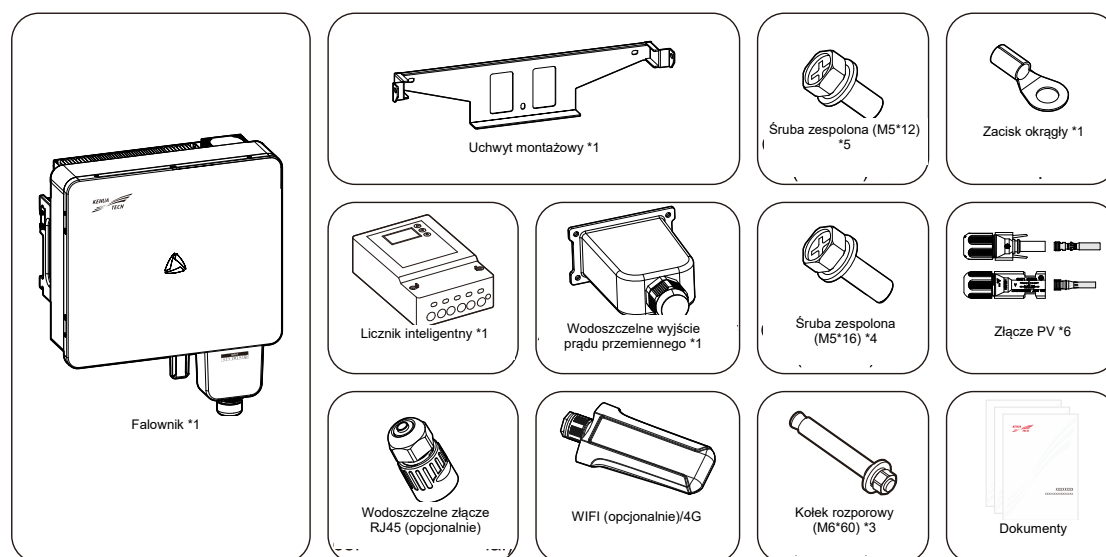


#### ADNOTACJA

Zawczasu wybrać miejsce rozpakowywania. Zasadniczo miejsce rozpakowania powinno znajdować się jak najbliżej miejsca montażu.

Falownik został dokładnie przetestowany i sprawdzony, ale mimo to może zostać uszkodzony podczas transportu, dlatego należy go dokładnie sprawdzić.

- Należy sprawdzić stan falownika, w przypadku stwierdzenia jakichkolwiek uszkodzeń transportowych niezwłocznie zgłosić je przewoźnikowi.
- Sprawdzić, czy typy akcesoriów są kompletne i prawidłowe. W przypadku jakichkolwiek rozbieżności należy sporządzić notatki i niezwłocznie skontaktować się z dystrybutorem lub lokalnym punktem sprzedaży.



Rysunek 3-5 Zawartość opakowania



#### ADNOTACJA

1. Dostępnych jest sześć złączy PV. Rzeczywista konfiguracja zależy od zamówienia.
2. Zewnętrzna karta WIFI, wodoszczelne złącze RJ45 i inteligentny licznik są opcjonalne i dostarczane zgodnie z umową.
3. Dokumentacja obejmuje instrukcję instalacji, informację o zaliczonej kontroli jakości, spis elementów w opakowaniu, kartę serwisową dla użytkownika, kartę gwarancyjną, oświadczenie o toksycznych i niebezpiecznych substancjach, raport z kontroli jakości produkcji, pozwolenie na prowadzenie działalności, certyfikat energii słonecznej.

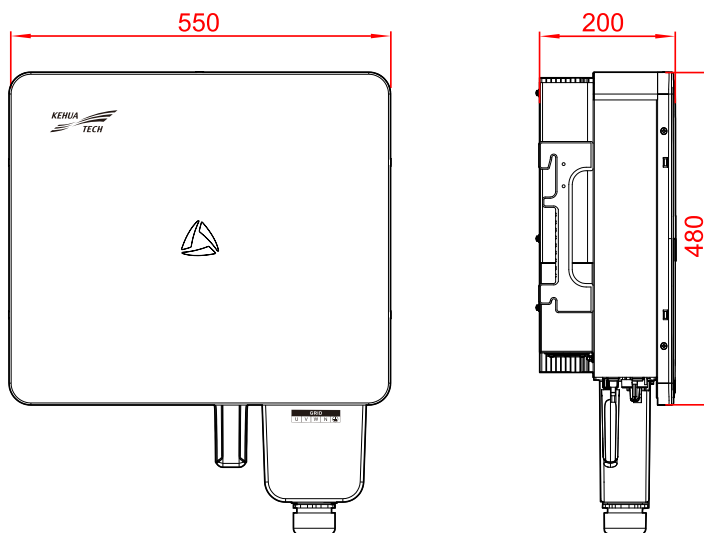


Jeśli falownik musi być przechowywany przez dłuższy czas po rozpakowaniu, konieczne jest zapakowanie falownika w oryginalne opakowanie i prawidłowe przechowywanie.

### 3.4 Montaż falownika

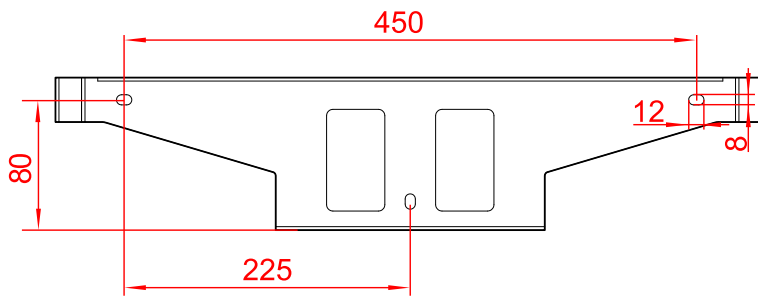
Falownik można zainstalować na ścianie lub na metalowym wsporniku za pomocą uchwyty montażowego stanowiącego część wyposażenia. W rozdziale za przykład posłuży montaż na ścianie. Jeśli falownik musi być montowany na metalowym wsporniku montażowym, należy odpowiednio dostosować etapy montażu.

- Krok 1 Określić miejsce montażu, biorąc pod uwagę wymiary falownika (jak pokazano na Rysunek 3-6) i wymaganą przestrzeń montażową (jak pokazano na Rysunek 3-3).

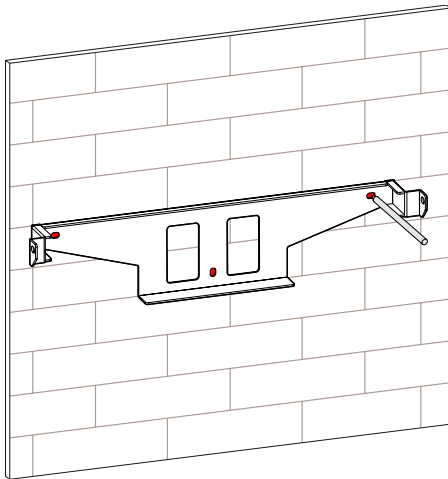


Rysunek 3-6 Rozmiar (jednostka: mm)

- Krok 2 Zaznaczyć położenie otworów montażowych na ścianie zgodnie z wymiarami otworów mocowania uchwyty montażowego (jak pokazano na Rysunek 3-7), i wywiercić w ścianie 3 otwory o średnicy  $\Phi 10,5$  mm zgodnie z oznaczonymi położeniami, jak pokazano na Rysunek 3-8.



Rysunek 3-7 Wymiary montażowe (jednostka: mm)



Rysunek 3-8 Zaznaczyć miejsca wiercenia

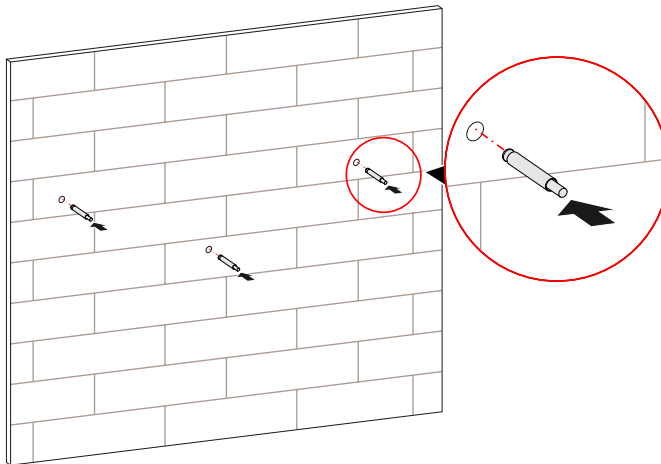
### UWAGA

W czasie montażu należy utrzymywać uchwyt montażowy w pionie i wyosiowane otwory montażowe.

### ADNOTACJA

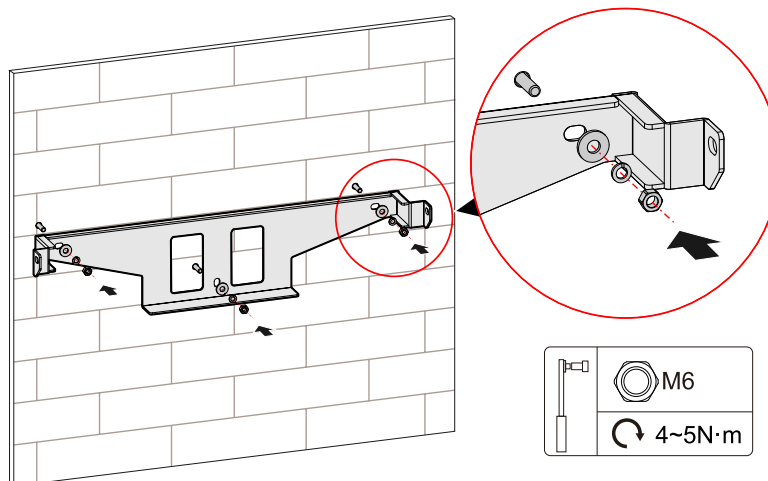
Głębokość wierconych otworów powinna wynosić do 40 mm. Oczyszczyć z kurzu i zmierzyć głębokość sieci. Upewnić się, że głębokość wszystkich trzech otworów jest taka sama.

Krok 3 Zamontować w otworach 3 kołki rozporowe M6\*60, jak pokazano na Rysunek 3-9.



Rysunek 3-9 Zainstalować kołki rozporowe

- Krok 4 Wyosiować otwory uchwytu montażowego z kołkami rozporowymi i założyć podkładkę płaską, podkładkę sprężynującą i wkręcić nakrętkę na kołek rozporowy, dokręcając ją kluczem płaskim, jak pokazano na Rysunek 3-10.

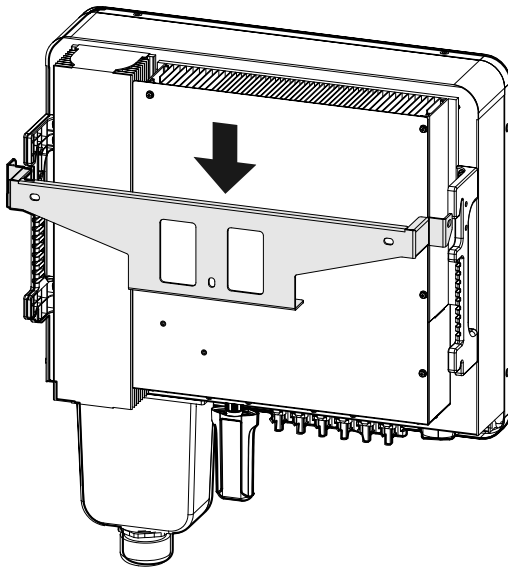


Rysunek 3-10 Zamocować uchwyt montażowy

- Krok 5 Unieść falownik i zawiesić na uchwycie montażowym, jak pokazano na Rysunek 3-11.

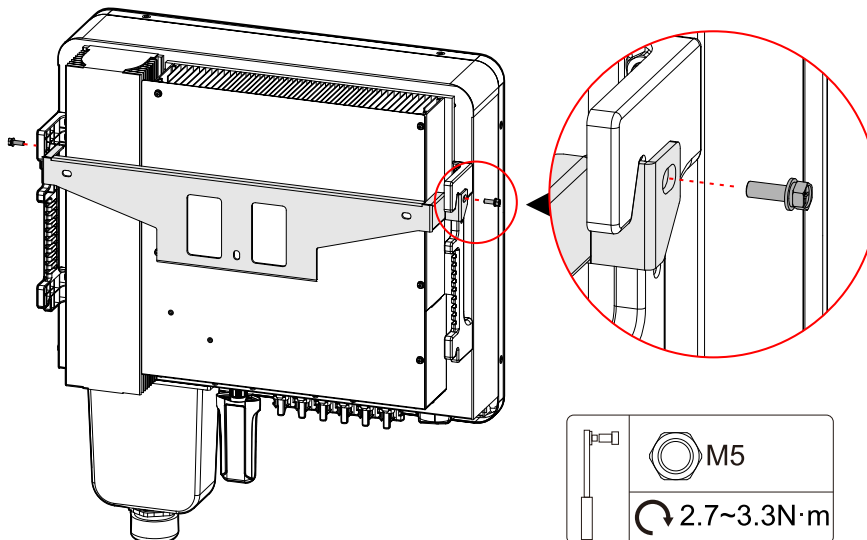
**! UWAGA**

Nie wolno puszczać falownika, dopóki nie zostanie całkowicie zawieszony na uchwycie montażowym.



Rysunek 3-11 Zawiesić falownik na uchwycie montażowym

Krok 6 Przymocować falownik do uchwytu montażowego za pomocą śrub zespolonych M5\*16 ze stali nierdzewnej, a następnie zablokować, jak pokazano na Rysunek 3-12.



Rysunek 3-12 Zamocować falownik

---Koniec

## 3.5 Przyłącza elektryczne

### 3.5.1 Wymagania dotyczące przewodów

Złącza okablowania znajdują się w dolnej części falownika, jak pokazano na Rysunek 2-5 oraz Tabela 2-2. Zalecane parametry przewodów przedstawiono na Tabela 3-1.

Tabela 3-1 Specyfikacja przewodów

Nazwa przewodu	Zalecany przekrój przewodu
Przewód wejściowy łańcucha PV	(Napięcie znamionowe $\geq 1000V$ ) 4 mm <sup>2</sup> ~6 mm <sup>2</sup>
Przewód wyjściowy prądu przemiennego	Przewód 5-żyłowy do stosowania na zewnątrz: 16 mm <sup>2</sup> ~35 mm <sup>2</sup> (zewnętrzna średnica przewodu nie może być większa niż 38 mm.)
COM. – przewód komunikacyjny	8-żyłowy przewód sieciowy
Przewód uziemienia	16 mm <sup>2</sup>



#### ADNOTACJA

- Przewody w tabeli są zgodne z wymaganiami UL w zakresie przewodów miedzianych. W przypadku zastosowania innych kabli należy je zastąpić zgodnie z normą. Materiał przewodów wybrany przez naszą firmę uzyskał certyfikat zgodnie z normami krajowymi lub certyfikat UL.
- Jeśli nie jest stosowany zalecany przekrój przewodu, prosimy o kontakt z naszą firmą.
- W przypadku korzystania z przewodów aluminiowych należy zastosować miedziano-aluminiowy zacisk przejściowy.

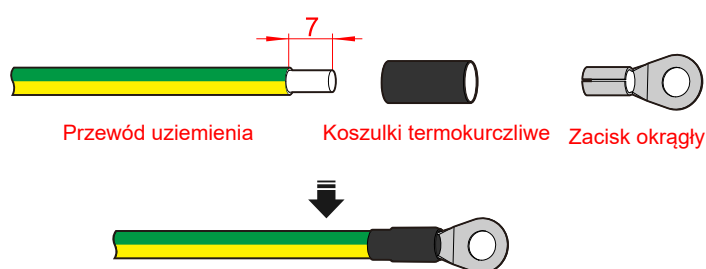
### 3.5.2 Zewnętrzne przyłącze uziemienia



#### OSTRZEŻENIE

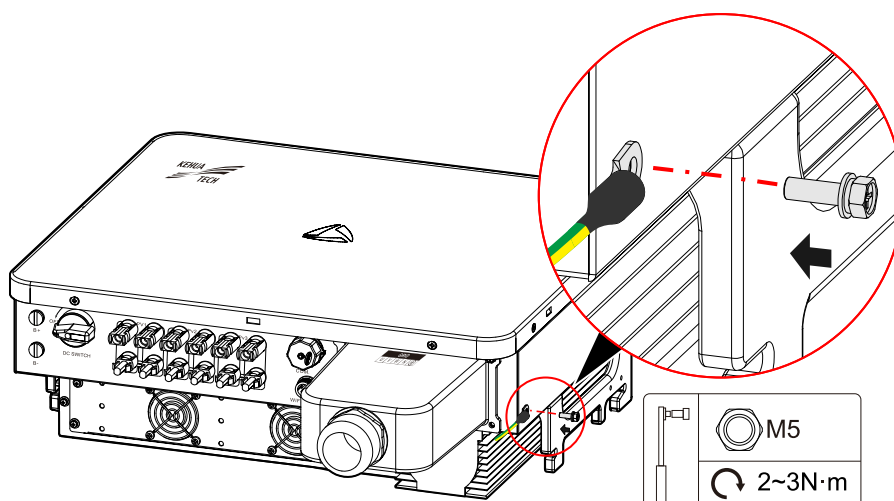
Podłączenie uziemienia do zewnętrznego złącza uziemiającego nie może zastąpić podłączenia przewodu wyjściowego AC do złącza PE. Upewnij się, że uziemienie obu przewodów jest skuteczne.

- Krok 1 Zdjąć izolację z przewodu uziemiającego za pomocą kleszczy do ściągania izolacji i zacisnąć go w dostępnym zacisku okrągłym, jak pokazano na Rysunek 3-13.



Rysunek 3-13 Zacisnąć przewód uziemiaczący (jednostka: mm)

Krok 2 Podłączyć zaciśnięty przewód uziemiaczący do zewnętrznego zacisku uziemienia z boku falownika za pomocą dostarczonej śruby zespolonej M5\*12 ze stali nierdzewnej, jak pokazano na Rysunek 3-14.



Rysunek 3-14 Zewnętrzne przyłącze uziemienia

#### ADNOTACJA

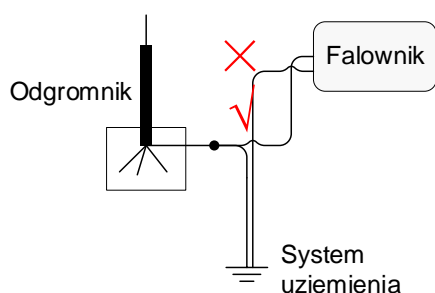
Aby zwiększyć odporność zewnętrznego zacisku uziemiaczącego na korozję, zalecamy pomalowanie zacisku farbą antykorozyjną po zakończeniu podłączania uziemienia.

#### UWAGA

Uziemienie falownika nie może łączyć się z uziemieniem odgromnika budynku, na którym zamontowany jest falownik. Uziomy muszą być oddzielne (jak pokazano na Rysunek 3-15), w przeciwnym razie wyładowanie atmosferyczne uszkodzi falownik.

Uziemienie falownika należy podłączyć bezpośrednio do systemu uziemienia. Zapewnić impedancję mniejszą niż 20 mΩ.





Rysunek 3-15 Uziemienie falownika

----Koniec

### 3.5.3 Przewód wejściowy łańcucha PV

#### UWAGA

Aby uniknąć uszkodzenia falownika, podczas montażu należy korzystać z dostarczonych zacisków prądu stałego i złączy PV.

Wyłączyć wyłącznik prądu stałego przed podłączeniem łańcucha paneli.

Należy upewnić się, że połączenie pomiędzy łańcuchem paneli a falownikiem na biegunie dodatnim i ujemnym jest prawidłowe.

Napięcie wejściowe prądu stałego powinno być mniejsze niż maksymalne napięcie wejściowe falownika.

Zabronione jest łączenie bieguna dodatniego lub ujemnego łańcucha paneli PV z uziemieniem, w przeciwnym razie może dojść do uszkodzenia falownika.

Wolne złącze łańcucha paneli PV musi być zabezpieczone przed przedostaniem się wody oraz przed wstrząsami.

#### ADNOTACJA

Falownik posiada trzy grupy układów MPPT. Model, ilość, kąt i kierunek montażu łańcuchów paneli PV podłączonych do złączy łańcuchów paneli PV muszą być zgodne. Każdy moduł MPPT należy połączyć z łańcuchem PV.

Do podłączenia wejścia prądu stałego użyć złączy DC oraz PV dostępnych w zestawie akcesoriów. Dostępne są dwa rodzaje złączy PV: złącza dodatnie i złącza ujemne, które są podłączane odpowiednio do dodatnich złączy metalowych i ujemnych złączy metalowych. Sposób montażu został opisany poniżej.

- Krok 1 Za pomocą kleszczy do ściągania izolacji zdjąć izolację z przewodu dodatniego i ujemnego na odcinku około 7 mm, jak pokazano na Rysunek 3-16.



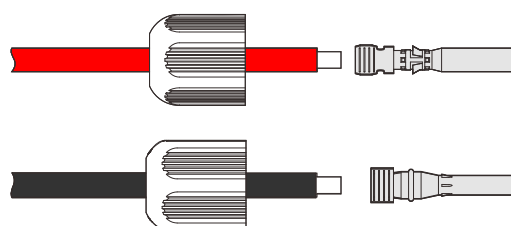
Rysunek 3-16 Usunąć izolację z przewodu wejściowego łańcucha PV (jednostka: mm)



#### ADNOTACJA

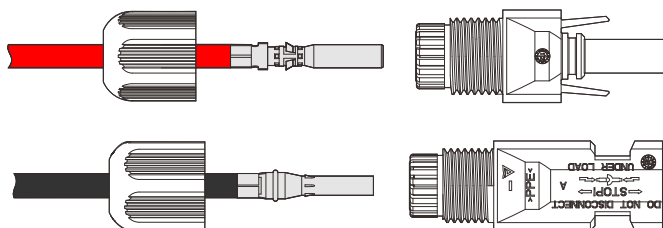
Zaleca się stosowanie przewodu czerwonego jako przewodu dodatniego, a przewodu czarnego jako ujemnego, aby uniknąć błędnego podłączenia. Jeśli stosowane są przewody w innych kolorach, upewnić się, że zaciskane są przy właściwych złączach.

- Krok 2 Odkręcić nakrętki zabezpieczające złącza dodatniego i ujemnego, przełożyć dodatni i ujemny przewód przez odpowiednie nakrętki zabezpieczające, a następnie zacisnąć dodatni i ujemny przewód odpowiednio w dodatnim i ujemnym metalowym zacisku, następnie sprawdzić, czy przewód dodatni i ujemny są dobrze zaciśnięte, jak pokazano na Rysunek 3-17.



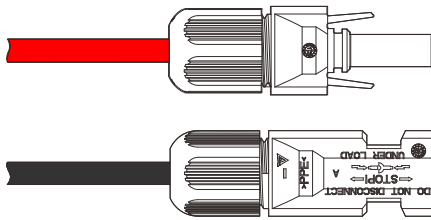
Rysunek 3-17 Zacisnąć metalowe zaciski

- Krok 3 Włożyć przewód dodatni oraz ujemny z zaciskami do odpowiednich osłon izolowanych, aby je zatrasnąć, co oznacza prawidłowe połączenie.



Rysunek 3-18 Przykręcić metalowe zaciski

- Krok 4 Przykręcić nakrętki zabezpieczające złącza dodatniego i ujemnego do odpowiednich osłon izolowanych, jak pokazano na Rysunek 3-19.

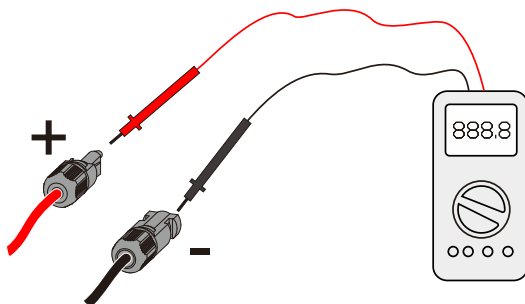


Rysunek 3-19 Przykręcić nakrętki zabezpieczające

- Krok 5 Upewnić się, że bieguny łańcucha paneli PV są prawidłowe oraz że napięcie jałowe w żadnym przypadku nie przekracza maks. napięcia wejściowego falownika.

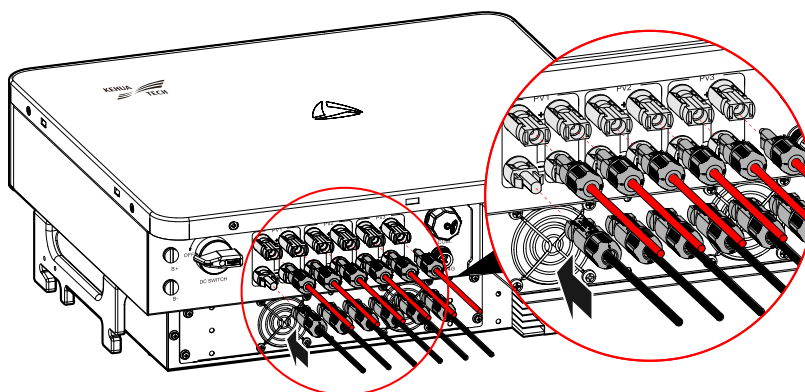
**! UWAGA**

Trzy grupy łańcuchów paneli PV po stronie układu fotowoltaicznego są połączone równoległe wewnątrz falownika. Nie podłączać łańcuchów paneli odwrotnie, w przeciwnym razie spowoduje to trwałe uszkodzenie paneli lub falownika.

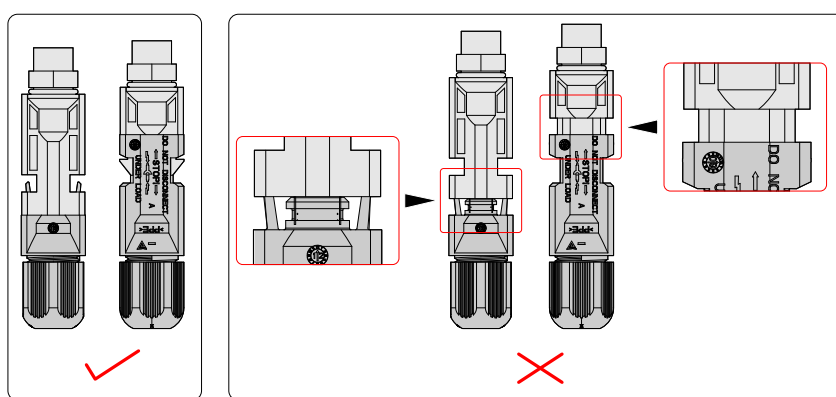


Rysunek 3-20 Pomiar napięcia jałowego

- Krok 6 Podłączyć dodatnie i ujemne złącza odpowiednio do złączy PV "+" oraz "-" w dolnej części falownika (jak pokazano na Rysunek 3-21). Dźwięk zatrzaśnięcia złączy oznacza poprawne podłączenie (jak pokazano na Rysunek 3-22).



Rysunek 3-21 Podłączanie złączy modułów fotowoltaicznych



Rysunek 3-22 Sposób podłączania złączy PV

----Koniec

### 3.5.4 Okablowanie wyjściowe AC

#### **! UWAGA**

Zabronione jest współdzielenie przez kilka falowników wyłącznika prądu przemiennego.

Zabronione jest podłączanie obciążenia pomiędzy falownikiem a wyłącznikiem prądu przemiennego.

Aby zapewnić bezpiecznie odłączenie falownika od obciążenia, zalecamy zastosowanie niezależnego trzybiegunowego lub czterobiegunowego wyłącznika dla każdego falownika celem jego ochrony. Przed połączeniem z siecią należy się upewnić, że wszystkie parametry sieci mieszczą się w zakresach dopuszczalnych dla falownika.

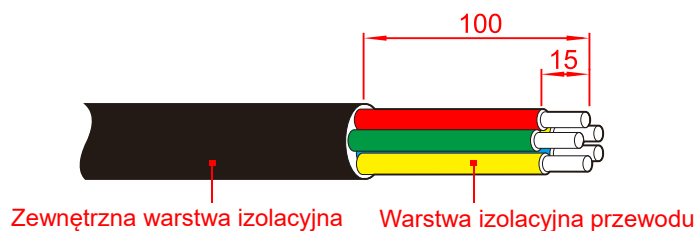
Tabela 3-2 Zalecana specyfikacja wyłącznika AC

Model	Specyfikacja
SPI30K-B X2	100 A
SPI33K-B X2	100 A
SPI36K-B X2	100 A
SPI36K-B X2P	100 A
SPI40K-B X2	100 A
SPI40K-B X2P	100 A

**UWAGA**

Podczas podłączania przewodów zwrócić uwagę na oddzielenie przewodów fazowych prądu przemiennego, przewodu neutralnego oraz przewodu uziemiającego.

- Krok 1 Usunąć zewnętrzną warstwę izolacyjną z przewodu prądu przemiennego na odcinku około 100 mm, usunąć wewnętrzną izolację przewodów na odcinku około 15 mm, jak pokazano na Rysunek 3-23.

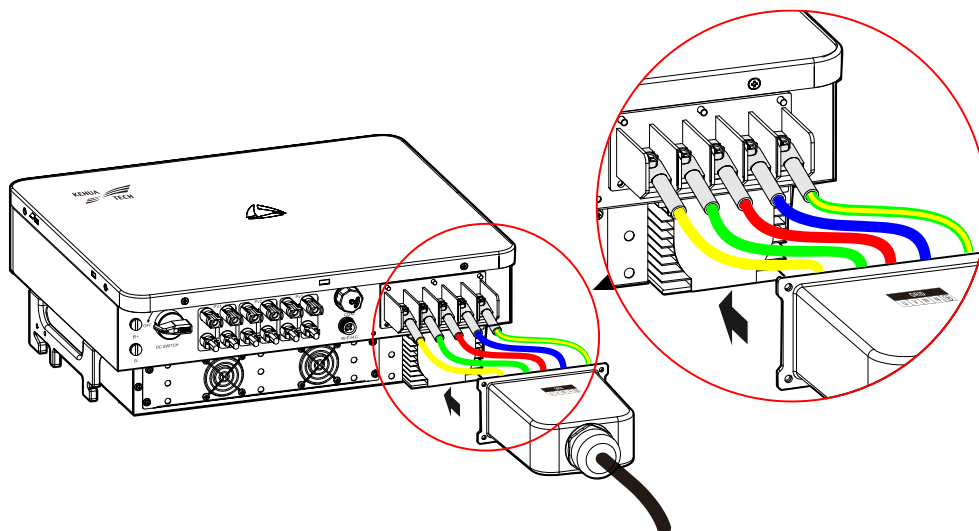


Rysunek 3-23 Usunąć izolację przewodu wyjściowego prądu przemiennego (jednostka: mm).

**ADNOTACJA**

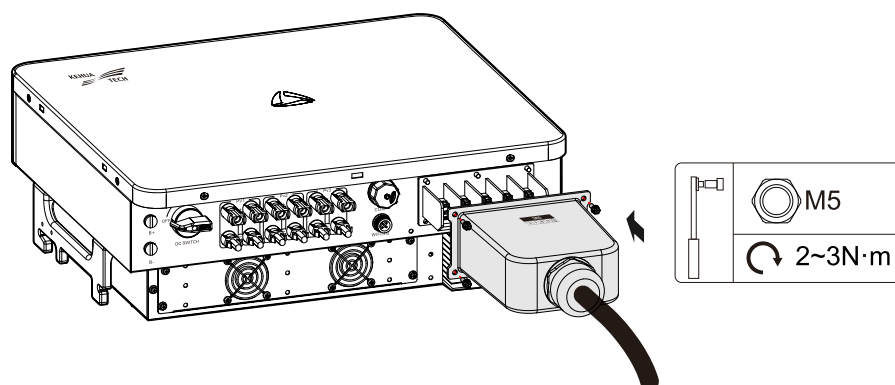
Jeśli przewód jest twardy, w porównaniu z przewodem U i PE, należy zdjąć izolację z przewodów V, W i N na odcinku mniejszym niż 5 mm, tak aby przewód U i PE można było łatwo zamocować do zacisku kablowego (kolory przewodów żółty, zielony, czerwony, niebieski i żółto-zielony oznaczają odpowiednio przewód U, V, W, N i PE. W przypadku korzystania z przewodów w innych kolorach należy upewnić się, że podłączane są do właściwych złączy).

- Krok 2 Przeprowadzić kabel wyjściowy prądu przemiennego przez wodoszczelną pokrywę wyjścia prądu przemiennego, zaciśnięć go do zacisku DT/OT, a następnie przykręcić śrubokrętem do odpowiednich zacisków kablowych, jak pokazano na Rysunek 3-24.



Rysunek 3-24 Podłączenie przewodu wyjściowego AC

- Krok 3 Po podłączeniu przewodów zamocować wodoszczelną osłonę wyjścia AC do falownika za pomocą czterech dostarczonych śrub zespolonych M5\*12 ze stali nierdzewnej, a następnie przykręcić nakrętkę zewnętrznego wyjścia AC, jak pokazano na Rysunek 3-25.



Rysunek 3-25 Zamocować wodoszczelną osłonę na wyjściu prądu przemiennego



W przypadku równoległego podłączenia kilku falowników należy wyposażyć wyłącznik w funkcję wyzwolenia po oddziaływaniu w tylnej części wyjścia AC falownika.

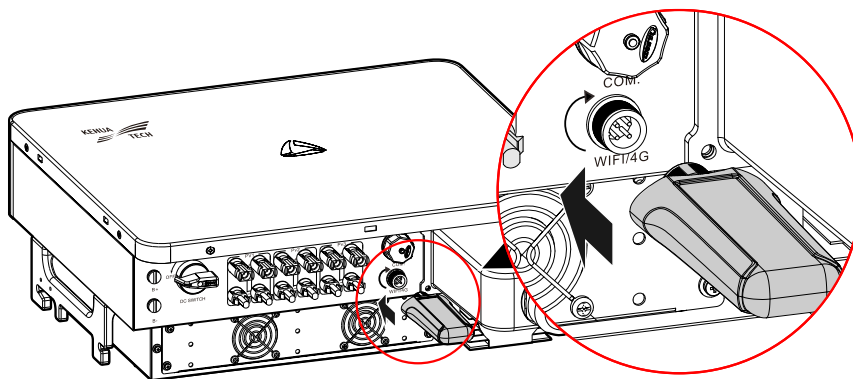
----Koniec

### 3.5.5 Podłączanie komunikacji WIFI/4G

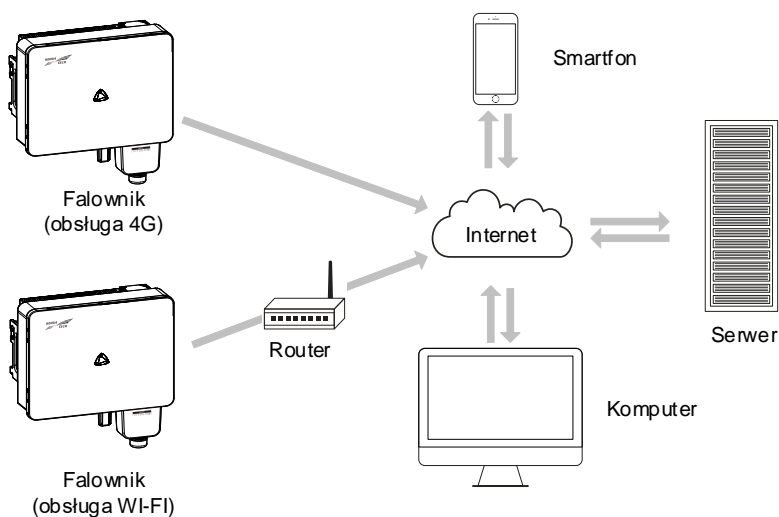
Podłączyć zewnętrzną kartę WIFI (opcjonalna) /4G do interfejsu WIFI/4G (jak pokazano na Rysunek 3-26). Pozwoli to użytkownikowi monitorować działanie falownika przez internet, w aplikacji WiseSolar+ lub „Energy Cloud”. Schemat komunikacji przedstawiono na Rysunek 3-27.

#### ADNOTACJA

Podłączając kartę WIFI/4G, zwrócić uwagę na położenie ogranicznika. Zachować ostrożność, aby zapobiec nieprawidłowemu podłączeniu. Podczas dokręcania nie stosować nadmiernej siły, aby nie uszkodzić interfejsu.



Rysunek 3-26 Podłączanie komunikacji WIFI/4G



Rysunek 3-27 Schemat monitorowania WIFI/4G

#### ADNOTACJA

Aplikacja WiseSolar+ komunikuje się z falownikiem za pośrednictwem karty WIFI/4G, umożliwiając konserwację na miejscu i zdalnie. W aplikacji WiseSolar+ użytkownik może sprawdzić dane, alarmy, zdarzenia, ustawienia itp. falownika.

Pobieranie i instalacja aplikacji WiseSolar+

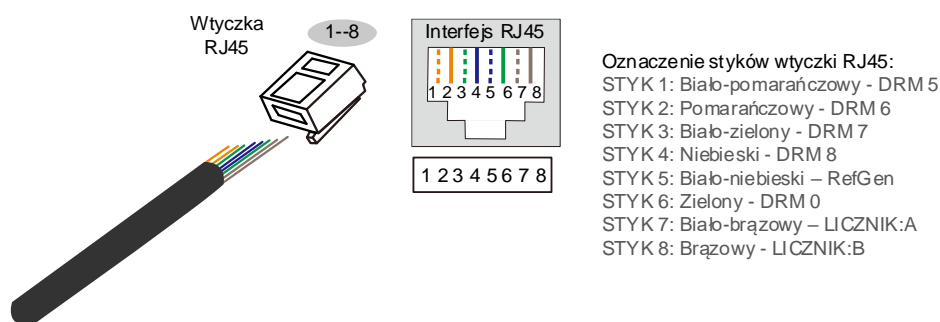
- Sposób 1: wyszukać aplikację WiseSolar+ i pobrać ją za pośrednictwem poniższego sklepu z aplikacjami, a następnie zainstalować.
  1. Application market (użytkownik Android w Chinach);
  2. APP store (iOS).
- Sposób 2: zeskanować poniższy kod QR, aby pobrać i zainstalować aplikację WiseSolar+ zgodnie z wyświetlanymi instrukcjami.



----Koniec

### 3.5.6 Podłączanie komunikacji COM. (opcjonalne)

Interfejs COM. można skonfigurować jako złącze komunikacyjne DRM lub RS485; do każdego można podłączyć wtyczkę RJ45. Oznaczenie styków wtyczki RJ45 pokazano na Rysunek 3-28.



Rysunek 3-28 Oznaczenie styków wtyczki RJ45 falownika

### Interfejs DRM

Interfejs DRM jest wykorzystywany do podłączenia urządzenia sterującego DRM.

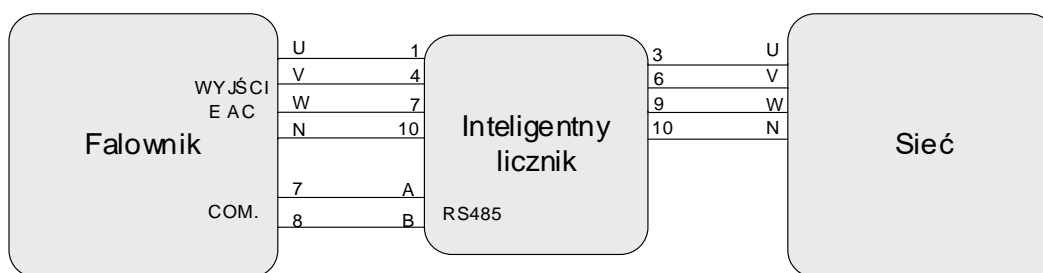


Gdy interfejs COM. jest skonfigurowany jako złącze DRM, do pinu 7 i pinu 8 wtyczki RJ45 falownika nie można podłączyć przewodów. Pin 7 i pin 8 wtyczki RJ45 zewnętrznej przejściówki DRM muszą zostać ze sobą zwarte.



## Interfejs RS485

Interfejs RS485 jest wykorzystywany do komunikacji z inteligentnym licznikiem w celu uzyskania zabezpieczenia zapobiegającego wstecznemu przepływowi prądu. Połączenie między inteligentnym licznikiem a falownikiem i siecią jest takie, jak pokazano na Rysunek 3-29.



Rysunek 3-29 Schemat połączeń między inteligentnym licznikiem a falownikiem i siecią

### ADNOTACJA

W przypadku korzystania z funkcji zabezpieczenia zapobiegającego wstecznemu przepływowi prądu należy wybrać następujące ustawienie:

1. W aplikacji WiseSolar+ dla zabezpieczenia zapobiegającego wstecznemu przepływowi prądu w „Ustawienia systemu-Ustawienia ogólne-Przeł. We/Wy” wybrać opcję WŁ.
2. Ustawić moc zabezpieczenia zapobiegającego wstecznemu przepływowi prądu w „Ustawienia systemu-Ustawienia ogólne-Ustawienia inżyniera” w zależności od rzeczywistego wykorzystania (wartość ustawienia mocy zabezpieczenia zapobiegającego wstecznemu przepływowi prądu jest procentowa, jest ona korygowana o moc znamionową. Na przykład, gdy moc znamionowa falownika wynosi 10 kW, a moc zabezpieczenia zapobiegającego wstecznemu przepływowi prądu ustawiona jest na 30%, ustawiona moc zabezpieczenia zapobiegającego wstecznemu przepływowi prądu wynosi 3 kW).
3. Opis styków inteligentnego licznika jest taki, jak pokazano na Tabela 3-3, szczegółowy opis montażu znajduje się w instrukcji obsługi.

Tabela 3-3 Oznaczenie pinów inteligentnego licznika

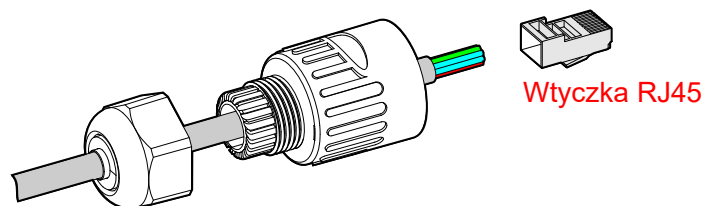
Pin	Element
1	Podłączyć do fazy U wyjścia AC falownika.
3	Podłączyć do fazy U sieci.
4	Podłączyć do fazy V wyjścia AC falownika.
6	Podłączyć do fazy V sieci.
7	Podłączyć do fazy W wyjścia AC falownika.
9	Podłączyć do fazy W sieci.

Pin	Element
10	Podłączyć do fazy N wyjścia AC falownika i fazy N sieci.
RS485: A	Podłączyć do styku 7 wodoszczelnego złącza RJ45.
RS485: B	Podłączyć do styku 8 wodoszczelnego złącza RJ45.

## Procedura podłączenia

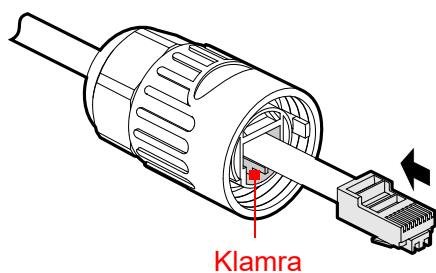
Połączenie interfejsu COM. przebiega w następujący sposób.

- Krok 1 Za pomocą kleszczy do ściągania izolacji zdjąć warstwę izolacji z przewodu komunikacyjnego, odkręcić nakrętkę zabezpieczającą wodoszczelnego złącza RJ45, a następnie przełożyć przewód komunikacyjny przez złącze RJ45 i zacisnąć go we wtyczce RJ45, jak pokazano na Rysunek 3-30.



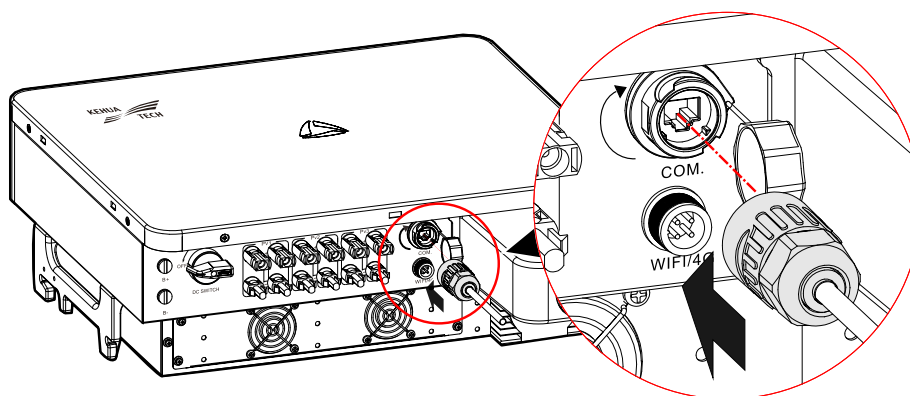
Rysunek 3-30 Zacisnąć przewody wtyczki RJ45

- Krok 2 Po zaciśnięciu włożyć wtyczkę RJ45 do klamry (jak pokazano na Rysunek 3-31), a następnie przykręcić nakrętkę zabezpieczającą.



Rysunek 3-31 Pozycja klamry

- Krok 3 Odkręcić wodoodporną pokrywę interfejsu COM., włożyć złącze RJ45 do interfejsu COM. (jak pokazano na Rysunek 3-32) i przykręcić.



Rysunek 3-32 Montaż interfejsu COM.

----Koniec

## 3.6 Sprawdzenie instalacji

Po zakończeniu montażu należy sprawdzić następujące elementy:

- Sprawdzić, czy przewód wejściowy łańcucha paneli PV, przewód wyjściowy AC oraz przewód komunikacyjny są prawidłowo podłączone.
- Sprawdzić, czy falownik jest zamontowany solidnie.
- Sprawdzić, czy wszystkie śruby na obudowie falownika są dokręcone.

## 4 Uruchomienie i wyłączenie

W rozdziale tym przedstawiono opis uruchamiania i wyłączania falownika.

### 4.1 Sprawdzić przed uruchomieniem

Przed pierwszym uruchomieniem falownika należy sprawdzić poniższe zagadnienia.

- Upewnić się, że falownik jest prawidłowo zamontowany i przymocowany.
- Upewnić się, że przełączniki DC oraz zewnętrzne przełączniki AC znajdują się w położeniu wyłączenia (OFF).
- Upewnić się, że bieguny łańcuchów PV znajdują się we właściwych miejscach.
- Upewnić się, że wszystkie przewody są przymocowane oraz że izolacja przewodów jest w dobrym stanie.
- Upewnić się, że przestrzeń pomiędzy nylonowym węzłem przewodów, przewodami oraz niepodłączonymi złączami jest dobrze zaizolowana.
- Upewnić się, że napięcie sieciowe jest zgodne ze specyfikacją napięcia AC falownika.
- Upewnić się, że przekrój przewodu wejściowego jest zgodny z maks. natężeniem obciążenia falownika.
- Upewnić się, że otwory przewodów falownika zostały zaklejone kitem ogniochronnym.
- Upewnić się, że odległość pomiędzy złączami AC jest zgodna z normami bezpieczeństwa.
- Upewnić się, że napięcie wejściowe każdego z łańcuchów PV jest takie samo.

## 4.2 Uruchamianie falownika



### NIEBEZPIECZEŃSTO

Uszkodzenie lub usterka urządzenia mogą spowodować porażenie prądem elektrycznym!

- Przed uruchomieniem, sprawdzić czy falownik nie jest uszkodzony lub czy nie występują inne zagrożenia.
- Sprawdź, czy urządzenia zewnętrzne lub połączenie obwodów są bezpieczne.

- Krok 1 Ustawić przełączniki DC falownika i instalacji w położenie włączenia. Gdy panele PV wygenerują wystarczające napięcie rozruchowe, falownik uruchomi się i zaświeci się wskaźnik.
- Krok 2 Ustawić przełącznik AC pomiędzy falownikiem a siecią w położenie włączenia, jeżeli wskaźnik nie świeci w kolorze czerwonym, oznacza to brak błędów.
- Krok 3 Gdy zasilanie prądem stałym i przemiennym osiągnie standardowe parametry, falownik przygotowuje się do przekazywania energii do sieci. Sprawdzić parametry falownika oraz parametry sieci, jeśli mieszczą się one w normalnym zakresie, falownik po chwili przeprowadzi detekcję impedancji izolacji.
- Krok 4 Chwilę później falownik będzie normalnie generował zasilanie.

----Koniec

## 4.3 Wyłączanie falownika



### OSTRZEŻENIE

Jeżeli falownik działa poprawnie, nie należy wyłączać przełączników DC ani przełączników AC pod obciążeniem, aby uniknąć uszkodzenia przełącznika spowodowanego powstaniem łuku. W najgorszej sytuacji może dojść do uszkodzenia falownika.

- Krok 1 Wyłączyć przełączniki DC na falowniku oraz przełączniki instalacji, wskaźnik zgaśnie po chwili.
- Krok 2 Rozłączyć połączenie pomiędzy falownikiem a siecią.

----Koniec

## 5 Konserwacja i rozwiązywanie problemów

W rozdziale przedstawiono informacje dotyczące konserwacji i rozwiązywania problemów.

### 5.1 Konserwacja

#### 5.1.1 Konserwacja falownika



#### OSTRZEŻENIE

Nie rozpoczynać konserwacji przed upłynięciem 20 minut od wyłączenia falownika oraz przed wyłączeniem wszystkich źródeł zasilania.

Falownik nie musi być regularnie konserwowany, ale promienie słoneczne lub pył mogą wpływać na wydajność odprowadzania ciepła, dlatego do czyszczenia falownika należy używać miękkiej szczotki. Jeżeli zabrudzenia powierzchni wskaźnika LED uniemożliwiają odczytanie wskazania, należy wskaźnik przetrzeć wilgotną szmatką, gdy falownik jest wyłączony. Gdy powierzchnia wskaźnika wyschnie, można uruchomić falownik.



#### OSTRZEŻENIE

Podczas pracy nie należy dotykać falownika. Temperatura niektórych części falownika jest zbyt wysoka i może spowodować oparzenia. Po wyłączeniu falownika i odczekaniu do jego ostygnięcia należy przeprowadzić konserwację i wyczyścić go.



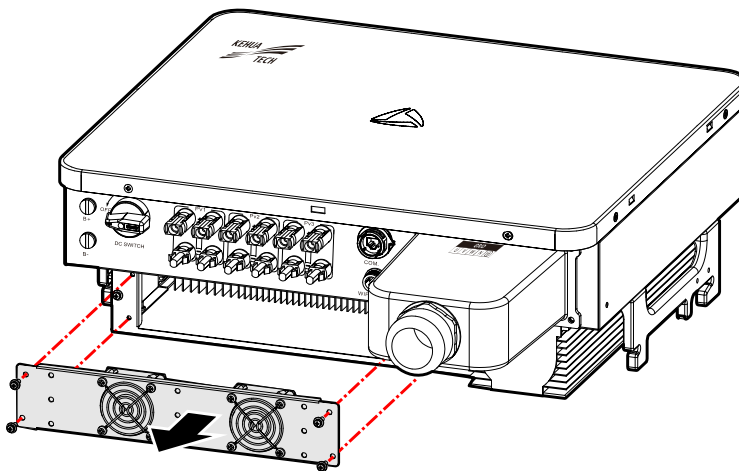
#### UWAGA

Nie czyścić falownika za pomocą rozpuszczalnika, materiału ściernego lub korozyjnego.

## 5.1.2 Konserwacja wentylatora

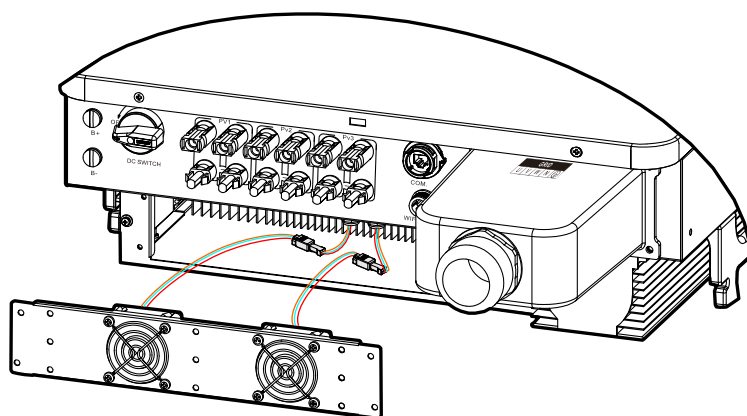
Falownik jest wyposażony we wbudowane wentylatory do chłodzenia w czasie pracy. Jeżeli wentylator nie działa prawidłowo, falownik nie będzie odpowiednio chłodzony, co może mieć wpływ na sprawność falownika i jego parametry. Dlatego konieczne jest utrzymywanie wentylatorów w czystości i wymiana uszkodzonych wentylatorów na czas. Etapy czyszczenia i wymiany wentylatora są następujące:

- Krok 1 Wyłączyć wyłącznik prądu przemiennego.
- Krok 2 Przekręcić przełącznik prądu stałego w położenie „WYŁ.” i odłączyć wszystkie wejścia łańcuchów paneli PV.
- Krok 3 Odczekać przynajmniej 20 minut.
- Krok 4 Odłączyć wszystkie złącza elektryczne.
- Krok 5 Zdemontować pokrywę, jak pokazano na Rysunek 5-1.



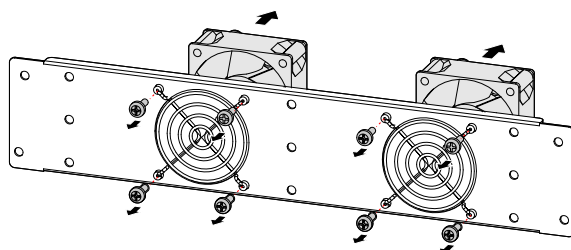
Rysunek 5-1 Demontaż pokrywy

- Krok 6 Odłączyć złącze połączone do wentylatora, jak pokazano na Rysunek 5-2.



Rysunek 5-2 Odłączanie złącza

Krok 7 Odkręcić śruby mocujące wentylatory i wyjąć wentylatory, jak pokazano na Rysunek 5-3.



Rysunek 5-3 Demontaż wentylatora

Krok 8 Oczyszczyć wentylator miękką szczotką lub odkurzaczem. albo wymienić uszkodzony wentylator (kierunek nawiewu: do góry).

Krok 9 Po zakończeniu konserwacji zamontować wentylatory w odwrotnej kolejności. Ponownie uruchomić falownik.

**ADNOTACJA**

Konserwację wentylatora należy zlecić osobie wykwalifikowanej.

----**Koniec**

## 5.2 Rozwiązywanie problemów

Falownik jest zaprojektowany na podstawie norm do pracy z podłączeniem do sieci oraz spełnia wymagania w zakresie bezpieczeństwa i EMC. Przed dostarczeniem do klienta falownik został poddany kilku rygorystycznym testom w celu zapewnienia niezawodnej i optymalnej pracy.



Gdy wystąpi błąd, wskaźnik zasygnalizuje usterkę. W tych okolicznościach falownik może zatrzymać wytwarzanie energii elektrycznej. Rozwiązywanie problemów odbywa się w sposób przedstawiony w Tabeli 5-1.

Tabela 5-1 Rozwiązywanie problemów – lista

Nr.	Informacja o usterce	Rozwiązanie
1	Nieprawidłowe napięcie sieciowe	Sprawdzić, czy wymagania dotyczące zabezpieczeń falownika są zgodne z wymaganiami lokalnej sieci energetycznej i sprawdzić napięcie lokalnej sieci energetycznej. Jeśli powyższe parametry są prawidłowe, należy skontaktować się z lokalnym przedstawicielem lub centrum serwisowym.
2	Nieprawidłowa częstotliwość sieci	Sprawdzić, czy wymagania dotyczące zabezpieczeń falownika są zgodne z wymaganiami lokalnej sieci energetycznej i sprawdzić częstotliwość lokalnej sieci energetycznej. Jeśli powyższe parametry są prawidłowe, należy skontaktować się z lokalnym przedstawicielem lub centrum serwisowym.
3	Przetężenie na wyjściu	Jeśli wystąpi powyższy błąd, należy skontaktować się z lokalnym przedstawicielem lub centrum serwisowym.
4	Nieprawidłowy prąd wyjściowy komponentu DC	Jeśli wystąpi powyższy błąd, należy skontaktować się z lokalnym przedstawicielem lub centrum serwisowym.
5	Nieprawidłowy prąd szczytkowy	Sprawdzić oporność izolacji bieguna dodatniego i ujemnego łańcucha paneli PV do masy. sprawdzić, czy otoczenie falownika jest suche; sprawdzić uziemienie falownika. Jeśli powyższe parametry są prawidłowe, należy skontaktować się z lokalnym przedstawicielem lub centrum serwisowym.
6	Usterka przełącznika	Jeśli wystąpi powyższy błąd, należy skontaktować się z lokalnym przedstawicielem lub centrum serwisowym.

Nr.	Informacja o usterce	Rozwiązanie
7	Przekroczenie temperatury radiatora	Sprawdzić, czy radiator falownika jest zasłonięty, sprawdzić czy temperatura otoczenia falownika jest zbyt wysoka lub zbyt niska. Jeżeli powyższe parametry są prawidłowe, ale błąd nadal występuje, należy skontaktować się z lokalnym przedstawicielem lub centrum serwisowym.
8	Nieprawidłowa impedancja izolacji	Sprawdzić oporność izolacji bieguna dodatniego i ujemnego łańcucha paneli PV do masy. sprawdzić, czy otoczenie falownika jest suche; sprawdzić, czy miejsce uziemienia wewnątrz falownika poluzowało się. Jeśli powyższe parametry są prawidłowe, należy skontaktować się z lokalnym przedstawicielem lub centrum serwisowym.
9	Nienormalny stan wentylatora	Jeśli wystąpi powyższy błąd, należy skontaktować się z lokalnym przedstawicielem lub centrum serwisowym.
10	Nadmierna temp. wewnętrzna	Sprawdzić, czy radiator falownika jest zasłonięty, sprawdzić czy temperatura otoczenia falownika jest zbyt wysoka lub zbyt niska. Jeżeli powyższe parametry są prawidłowe, ale błąd nadal występuje, należy skontaktować się z lokalnym przedstawicielem lub centrum serwisowym.
11	Nadmierne napięcie MPPT x	Sprawdzić konfigurację systemu łańcuchów PV, jeśli powyższe parametry są prawidłowe, należy skontaktować się z lokalnym przedstawicielem lub centrum serwisowym.
12	Przetężenie MPPT x	Jeśli wystąpi powyższy błąd, należy skontaktować się z lokalnym przedstawicielem lub centrum serwisowym.
13	Przetężenie odgałęzienia x	Sprawdzić konfigurację systemu łańcuchów PV, jeśli powyższe parametry są prawidłowe, należy skontaktować się z lokalnym przedstawicielem lub centrum serwisowym.
14	Odgałęzienie x podłączone odwrotnie	Sprawdzić czy odgałęzienie x jest podłączone odwrotnie, jeśli jest podłączone prawidłowo, należy skontaktować się z lokalnym przedstawicielem lub centrum serwisowym.

Nr.	Informacja o usterce	Rozwiązanie
15	Błąd wewnętrzny	Jeśli wystąpi powyższy błąd, należy skontaktować się z lokalnym przedstawicielem lub centrum serwisowym.

**UWAGA**

Jeśli w falowniku wyświetlany jest którykolwiek alarm wymieniony w Tabeli 5-1, należy wyłączyć falownik (patrz **4.3 Wyłączenie falownika**), odczekać 20 minut i ponownie uruchomić falownik (patrz **4.2 Uruchamianie falownika**). Jeśli stan alarmu nie zostanie usunięty, należy skontaktować się z naszym lokalnym przedstawicielem lub centrum serwisowym. Przed kontaktem się z nami, prosimy o przygotowanie następujących informacji.

1. Numer seryjny falownika.
2. Nazwa dystrybutora/sprzedawcy falownika (jeśli jest dostępna).
3. Data wytwarzania energii w przyłączeniu do sieci.
4. Opis problemu.
5. Dane kontaktowe użytkownika.

## 6 Wyłączenie, demontaż, utylizacja falownika

W niniejszym rozdziale opisujemy utylizację falownika, jego wyłączenie, demontaż.

### 6.1 Wyłączenie

Falownik nie wymaga wyłączania poza sytuacjami takimi jak konserwacja.



Odłączanie przyłączy AC oraz DC falownika należy wykonywać zgodnie z poniższą procedurą, w odpowiedniej kolejności, w przeciwnym razie może dojść do obrażeń ciała lub uszkodzenia urządzenia.

---

- Krok 1 Rozłączyć zewnętrzny przełącznik AC i ustawić znaki ostrzegawcze w miejscu rozłączenia, aby uniknąć przypadkowego włączenia i ewentualnego wypadku.
- Krok 2 Wyłączyć przełączniki DC na falowniku.
- Krok 3 Począkać przynajmniej 20 min; upewnić się, że wewnętrzny kondensator jest całkowicie rozładowany.
- Krok 4 Poluzować zablokowaną część złączy PV kluczem MC4 i zdjąć złącza PV.
- Krok 5 Zdemontować wodoodporną pokrywę wyjścia AC, sprawdzić przewody AC miernikiem, aby upewnić się, że nie ma w nich prądu, a następnie odłączyć przewody AC oraz przewody komunikacyjne.
- Krok 6 Założyć wodoodporną zaślepkę MC4 oraz wodoodporną pokrywę wyjścia AC.

----**Koniec**

## 6.2 Demontaż falownika



Po całkowitym rozłączeniu połączenia pomiędzy falownikiem, siecią a łańcuchem PV i odczekaniu przynajmniej 20 min, upewnieniu się że wewnętrzny kondensator jest całkowicie rozładowany i upewnieniu się za pomocą sprzętu pomiarowego, że w falowniku nie ma napięcia ani natężenia, można zdemontować falownik.

---

- Krok 1 Wszystkie połączenia rozłączać w kolejności odwrotnej do przedstawionej w **3.5 Przyłącza elektryczne**.
- Krok 2 Falownik zdemontować, wykonując w odwrotnej kolejności procedurę przedstawioną w **3.4 Montaż falownika**.
- Krok 3 Jeżeli w przyszłości falownik będzie ponownie montowany i dalej użytkowany, należy zdemontować uchwyt montażowy lub wspornik ze ściany, a następnie starannie opakować falownik i schować go we właściwym miejscu. (Patrz **7.1 Pakowanie** oraz **7.3 Przechowywanie**).

----Koniec

## 6.3 Utylizacja falownika

Jeżeli falownik nie będzie używany, należy go oddać do utylizacji zgodnie z odpowiednimi przepisami.



Akumulator, moduł oraz inne komponenty falownika mogą przyczynić się do zanieczyszczenia środowiska, dlatego należy zapewnić właściwą utylizację urządzenia.

---

## 7 Pakowanie, transport, przechowywanie

W rozdziale znajdują się informacje dotyczące opakowania, transportowania i przechowywania.

### 7.1 Pakowanie

Opakowanie produktu jest kartonowe. W przypadku zapakowania produktu zwrócić uwagę na wymagania dotyczące kierunkowości. Na bokach kartonu powinny znajdować się nadruki z ikonami ostrzegawczymi, w tym dotyczącymi konieczności utrzymania stanu suchego, ostrożnego transportowania, kierunku ułożenia, ograniczenia warstw układania w stos itp. Z drugiej strony kartonu powinna znajdować się informacja o modelu urządzenia itp. Logo firmy Kehua i nazwa urządzenia znajdują się z przodu kartonu.

### 7.2 Transport

Zwrócić uwagę na ostrzeżenia na kartonie. Nie uderzać silnie podczas transportowania. W przypadku uszkodzenia urządzenia powinno się przestrzegać wskazówek kierunku widocznych na kartonie. Nie transportować urządzenia z przedmiotami łatwopalnymi, wybuchowymi lub żrącymi. Podczas transportu nie należy postawiać urządzenia w niezadaszonych magazynach. Zamoczenie i mechaniczne uszkodzenia deszczem, śniegiem lub płynami są zabronione.

### 7.3 Przechowywanie

W przypadku przechowywania urządzenia powinno się przestrzegać wskazówek kierunku widocznych na kartonie. Odstęp między kartonem a podłożem powinien wynosić 20 cm, a odległość między kartonem a ścianą, źródłami ciepła, źródłami zimna, oknami lub wlotami powietrza, co najmniej 50 cm.

Temperatura przechowywania wynosi od  $-40^{\circ}\text{C}$  do  $+70^{\circ}\text{C}$ . Po przechowywaniu lub transportowaniu falownika poza zakresem temperatury roboczej, przed uruchomieniem należy odstawić falownik i odczekać aż jego temperatura powróci do normalnego zakresu

roboczego i go utrzyma przez co najmniej na 4 godziny. W magazynie zabronione jest przechowywanie trujących gazów, materiałów łatwopalnych i wybuchowych, żrących środków chemicznych. Oprócz tego nie może być zbyt dużych drgań mechanicznych, uderzeń i silnych pól magnetycznych. W powyższych warunkach okres przechowywania wynosi sześć miesięcy. Jeśli okres przechowywania jest dłuższy niż sześć miesięcy, należy wykonać sprawdzenie.

# A Dane techniczne

Pozycja \ Model	SPI30K-B X2	SPI33K-B X2	SPI36K-B X2	SPI36K-B X2P	SPI40K-B X2	SPI40K-B X2P
<b>Wejście DC</b>						
Maks. moc wejściowa (kW)	40,5	44,55	48,6	48,6	54	54
Maks. napięcie wejściowe (V)	1100					
Zakres napięcia regulatora MPPT (V)	180-1100					
Napięcie MPPT przy pełnym obciążeniu (V)	350-850	400-850	450-850	450-850	500-850	500-850
Napięcie rozruchowe (V)	150					
Liczba regulatorów MPPT	3					
Łańcuchów na regulator MPPT	2/2/2	2/2/2	2/2/2	2/2/2	2/2/2	2/2/2
Maks. natężenie wejściowe (A)	30×3	30×3	30×3	40+20+20	30×3	40+20+20
<b>Wyjście AC</b>						
Znamionowa moc wyjściowa (kW)	30	33	36	36	40	40
Maks. moc wyjściowa (kW/kVA)	33	36,3	39,6	39,6	44	44
Napięcie znamionowe sieci energetycznej (V AC)	400					



Pozycja \ Model	SPI30K-B X2	SPI33K-B X2	SPI36K-B X2	SPI36K-B X2P	SPI40K-B X2	SPI40K-B X2P
Zakres napięcia sieci energetycznej (V)	320-480					
Typ sieci	3W + N + PE					
Znamionowy prąd wyjściowy (A)	43,3	47,6	52,0	52,0	57,7	57,7
Maks. prąd wyjściowy (A)	47,6	52,4	57,2	57,2	63,5	63,5
Częstotliwość znamionowa sieci (Hz)	50/60					
Zakres częstotliwości sieci (Hz)	45-55/55-65					
Współczynnik mocy (moc znamionowa)	>0,99					
Zakres regulacji współczynnika mocy	przed 0,8 ~ opóźnienie 0,8 (0,8 * moc znamionowa)					
Składowa harmoniczna wyjścia w warunkach znamionowych	<3% (badanie przy mocy znamionowej) <5% (obciążenie 50% mocy znamionowej)					
Składowa DC	<0,5% $I_n$					
Wydajność						
Maks. wydajność	98,6%					
Wydajność wg standardów europejskich	98,2%					
Zabezpieczenia						
Zabezpieczenie przed odwrotnym podłączeniem prądu stałego	Tak					

Pozycja \ Model	SPI30K-B X2	SPI33K-B X2	SPI36K-B X2	SPI36K-B X2P	SPI40K-B X2	SPI40K-B X2P
Zabezpieczenie przed niekontrolowaną pracą wyspowa	<2 s					
Zabezpieczenie przed zwarciami AC	Tak					
Zabezpieczenie przed prądem szczytkowym	Tak					
Przełącznik DC	Tak					
Wejściowy monitor impedancji DC	Tak					
Zabezpieczenie przed udarem	Warystor					
Klasa nad napięcia	DC II/AC III					
Wymiary (szer. x gł. x wys.) (mm)	550x480x200					
Waga (kg)	27					
Metoda instalacji	Montaż ścienny					
Sposób izolacji	Bez transformatora					
Stopień ochrony	IP66					
Zużycie energii w nocy	<1 W					
Zakres temperatur roboczych	od -35°C do +60°C (zmniejszenie wydajności w temperaturze powyżej 40°C)					
Wilgotność względna	od 0% do 100%, bez kondensacji					
Sposób chłodzenia	Chłodzenie inteligentne					
Wysokość n.p.m. (użytkowanie)	4000 m (obniżenie wart. znamionowych >3000 m)					

Pozycja	Model	SPI30K- B X2	SPI33K-B X2	SPI36K- B X2	SPI36K- B X2P	SPI40K- B X2	SPI40K-B X2P
	Hałas	<50 dB w odległości 1 m					
Wyświetlacz	LED						
Sposób komunikacji	RS485, WIFI (opcjonalnie), 4G, licznik inteligentny (opcjonalnie), zabezpieczenie zapobiegające wstecznemu przepływowi prądu (opcjonalnie)						
Złącze AC	Szyny zacisków kablowych						
Złącze DC	MC4 (od 4 mm <sup>2</sup> do 6 mm <sup>2</sup> )						
Inna funkcja							
Cała maszyna	Aktualizacja online						

- Dane techniczne mogą zostać zmienione bez uprzedzenia.

# B Akronimy i skróty

## A

**AC** Prąd zmienny

## D

**DC** Prąd stały

## L

**Wyświetlacz LCD** Wyświetlacz ciekłokrystaliczny

**LED** Dioda LED

## M

**MPPT** Monitorowanie punktu mocy  
maksymalnej

## P

**PE** Uziemienie ochronne

**Fotowoltaika** Moduł fotowoltaiczny

## R

**RS485** Zalecany standard 485



**XIAMEN KEHUA DIGITAL ENERGY TECH CO., LTD.**

---

ADRES: No. 457, Malong Road, Torch High-Tech Industrial  
Zone, Xiamen, Fujian, China (361000)

Nr tel.: 0592-5160516 (8 lines)

NR FAKSU: 0592-5162166

[Http://www.kehua.com](http://www.kehua.com)



Wsparcie techniczne

4402-04049 002