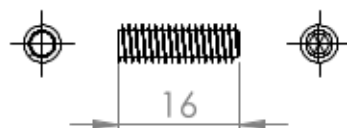
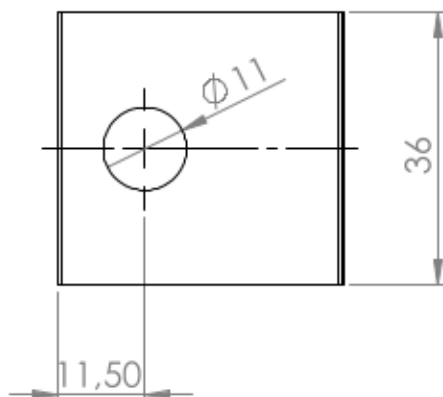
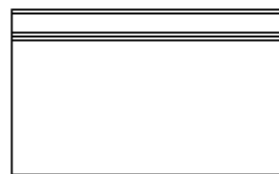
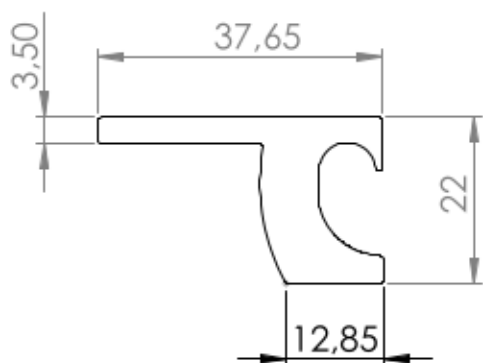
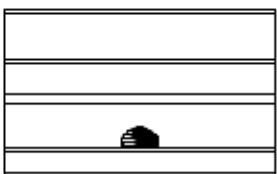
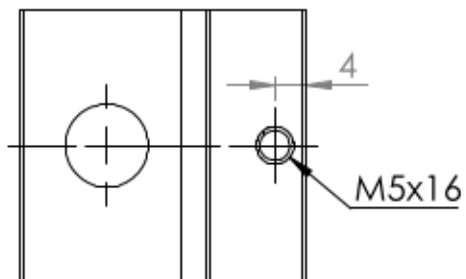
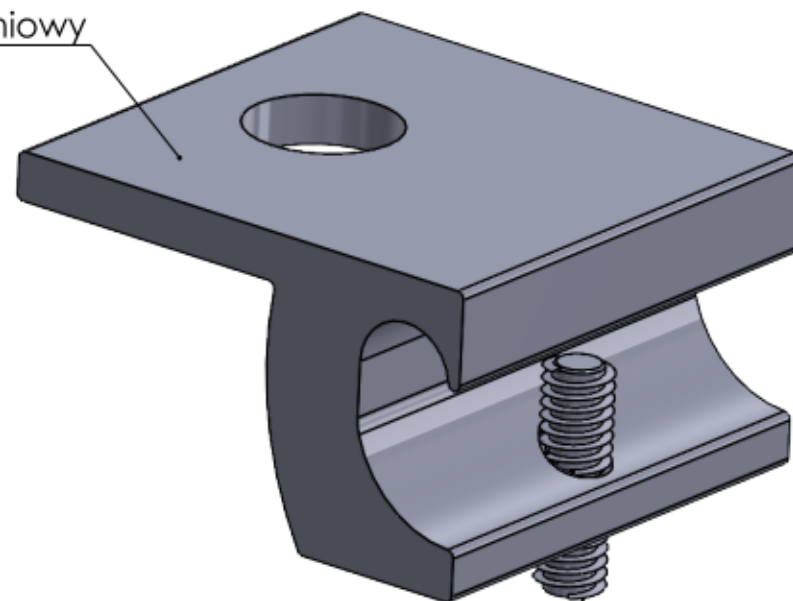


wersja: 07.06.2021



Profil aluminiowy



Wkręt dociskowy M5x16 DIN 913 A2

RYSOWAŁ	PODPIS	DATA	TYTUŁ:	
Iwona Baudler		07.06.2021	Profil aluminiowy z wkrętem dociskowym M5x16	
Tolerancja ISO 2768-c				
MATERIAL:			A4	
Profil: EN AW-6060			SKALA: 1:1	
Wkręt: A2			ARKUSZ 1 z 1	