

Ograniczniki przepięć typu 2 - VAL-MS 230/3+1 - 2838209

Należy pamiętać, że podane dane pochodzą z katalogu online. Proszę o pobranie kompletnych informacji i danych z dokumentacji użytkownika. Obowiązują ogólne warunki użytkowania dla materiałów pobieranych przez Internet. (<http://phoenixcontact.pl/download>)




Ogranicznik przepięć składający się z podstawy i wtyków zabezpieczających, do montażu na szynie NS 35/7,5, napięcie znamionowe: 230 V AC, układ 3 + 1

Zalety

- ✓ Do wyboru z/ bez bezpotencjałowego styku komunikacji zdalnej
- ✓ Mechaniczne kodowanie wszystkich złączy wtykowych
- ✓ Optyczny, mechaniczny wskaźnik stanu pojedynczych ograniczników
- ✓ Urządzenie oddzielające na każdym pojedynczym wtyku
- ✓ Wielokanałowy ogranicznik typu 2
- ✓ W pełni wtykowe ograniczniki przepięć typu 2



Dane handlowe

Jednostka opakowania	1 pcs
GTIN	 4 017918 172824
GTIN	4017918172824
Waga jednej sztuki (bez opakowania)	343,600 GRM
Numer taryfy celnej	85363030
Kraj pochodzenia	Niemcy
Sales Key	CL1321

Dane techniczne

Wymiary

Wysokość	89,8 mm
Szerokość	71 mm
Głębokość	65,7 mm (ze szyna DIN 7,5 mm)
Jedn. podz.	4 TE

Warunki środowiskowe

Stopień ochrony	IP20 (tylko w przypadku stosowania punktów przyłączeniowych)
-----------------	--

Ograniczniki przepięć typu 2 - VAL-MS 230/3+1 - 2838209

Dane techniczne

Warunki środowiskowe

Temperatura otoczenia (praca)	-40 °C ... 80 °C
Temperatura otoczenia (składowanie/transport)	-40 °C ... 80 °C
Wysokość	≤ 2000 m (amsl (powyżej normy zero))
Dopuszczalna wilgotność powietrza (praca)	5 % ... 95 %
Wstrząsy (eksploatacja)	25g (Półsinusioda / 11 ms / 3x ±X, ±Y, ±Z)
Drgania (praca)	5g (10 ... 500 Hz/2,5 h/X, Y, Z)

Informacje ogólne

Klasa testu IEC	II
	T2
EN Type	T2
System zasilania IEC	TN-S
	TT
Tory ochronne	L-N
	L-PE
	N-PE
Rodzaj montażu	Szyna nośna: 35 mm
Kolor	głęboka czerń RAL 9005
Materiał obudowy	PA 6.6
	PBT
Stopień zabrudzenia	2
Klasa palności wg UL 94	V-0
Konstrukcja	Moduł wtykowy do montażu na szynie montażowej, dwuczęściowy
Liczba biegunów	4
Komunikat: Uszkodzona ochrona przepięciowa	optyczny

Układ ochronny

Napięcie znamionowe U_N	240/415 V AC (TN-S)
	240/415 V AC (TT)
Częstotliwość znamionowa f_N	50 Hz (60 Hz)
Najwyższe napięcie pracy U_C (L-N)	275 V AC
Najwyższe napięcie trwale U_C (L-PE)	275 V AC
Najwyższe napięcie pracy U_C (N-PE)	260 V AC
znam. prąd obciążenia I_L	80 A
Prąd przewodu ochr. I_{PE}	≤ 5 μA
Pobór mocy w trybie czuwania P_C	≤ 360 mVA
znamionowy prąd odprowadzany I_n (8/20) μs	20 kA
Maks. prąd wyładowczy I_{max} (8/20) μs	40 kA
Zdolność gaszenia prądu następczego I_{fi} (N-PE)	100 A
Odporność na zwarcie I_{SCCR}	25 kA
Poz. ochrony U_p (L-N)	≤ 1,35 kV

Ograniczniki przepięć typu 2 - VAL-MS 230/3+1 - 2838209

Dane techniczne

Układ ochronny

Poz. ochrony U_p (L-PE)	$\leq 1,6$ kV
Poz. ochrony U_p (N-PE)	$\leq 1,5$ kV
Napięcie resztkowe U_{res} (L-N)	$\leq 1,35$ kV (przy I_n)
	$\leq 1,1$ kV (przy 10 kA)
	≤ 1 kV (przy 5 kA)
	$\leq 0,9$ kV (przy 3 kA)
Napięcie resztkowe U_{res} (L-PE)	$\leq 1,6$ kV (przy I_n)
	$\leq 1,2$ kV (przy 10 kA)
	≤ 1 kV (przy 5 kA)
	$\leq 0,9$ kV (przy 3 kA)
Napięcie resztkowe U_{res} (N-PE)	$\leq 0,4$ kV (przy I_n)
	$\leq 0,25$ kV (przy 10 kA)
	$\leq 0,15$ kV (przy 5 kA)
	$\leq 0,1$ kV (przy 3 kA)
Zachowanie TOV dla U_T (L-N)	335 V AC (5 s / withstand mode)
	440 V AC (120 min / safe failure mode)
Zachowanie TOV dla U_T (N-PE)	1200 V AC (200 ms / withstand mode)
Czas zadział. t_A (L-N)	≤ 25 ns
Czas zadział. t_A (L-PE)	≤ 100 ns
Czas zadział. t_A (N-PE)	≤ 100 ns
Maksymalne zabezpieczenie wstępne w instalacjach przelotowych V	80 A (gG)
Maksymalne zabezpieczenie wstępne w instalacjach w układzie promieniowym	125 A (gG)

Dane przyłączeniowe

Rodzaj przyłącza	Złączki śrubowe
Gwint śruby	M5
Moment dokręcania	3 Nm (1,5 mm ² ... 16 mm ²)
	4,5 Nm (25 mm ² ... 35 mm ²)
Długość usuwanej izolacji	16 mm
Przekrój przewodu giętkiego	1,5 mm ² ... 25 mm ²
Przekrój przewodu sztywnego	1,5 mm ² ... 35 mm ²
Przekrój przewodu AWG	15 ... 2
Rodzaj przyłącza	Widelk. końcówka kabla
Przekrój przewodu giętkiego	1,5 mm ² ... 16 mm ²

Specyfikacje UL

Typ SPD	4CA
Maks. napięcie trwale MCOV (L-L)	550 V AC
Maks. napięcie trwale MCOV (L-N)	275 V AC
Maks. napięcie trwale MCOV (L-G)	275 V AC
Maks. napięcie trwale MCOV (N-G)	260 V AC

Ograniczniki przepięć typu 2 - VAL-MS 230/3+1 - 2838209

Dane techniczne

Specyfikacje UL

Napięcie znamionowe	230/400 V AC
Tory ochronne	L-L
	L-N
	L-G
	N-G
System rozdziału energii	Wye
Częstotliwość znamionowa	50/60 Hz
Mierzone napięcie ograniczenia MLV (L-L)	2720 V
Mierzone napięcie ograniczenia MLV (L-N)	1910 V
Mierzone napięcie ograniczenia MLV (L-G)	2630 V
Mierzone napięcie ograniczenia MLV (N-G)	1370 V
Znamionowy prąd odprowadzany I_n (L-L)	20 kA
Znamionowy prąd odprowadzany I_n (L-N)	20 kA
Znamionowy prąd odprowadzany I_n (L-G)	20 kA
Znamionowy prąd odprowadzany I_n (N-G)	20 kA

Parametry przyłączeniowe UL

Przekrój przewodu AWG	10 ... 2
Moment dokręcania	30 lb _F -in.

Normy i przepisy

Normy/przepisy	IEC 61643-11 2011
	EN 61643-11 2012

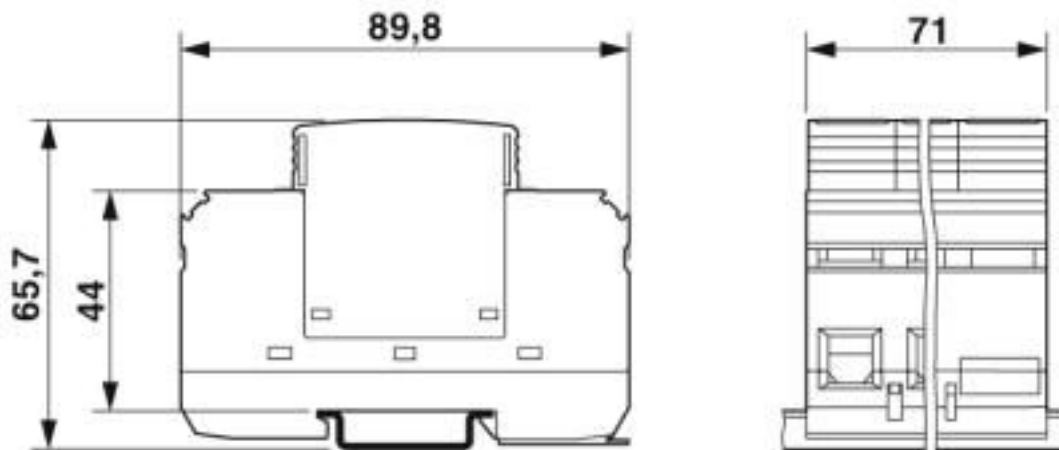
Environmental Product Compliance

China RoHS	Okres dla użytkowania zgodnego z przeznaczeniem (EFUP): 50 lat
	Informacje na temat substancji niebezpiecznych można znaleźć w deklaracji producenta w zakładce „Do pobrania”

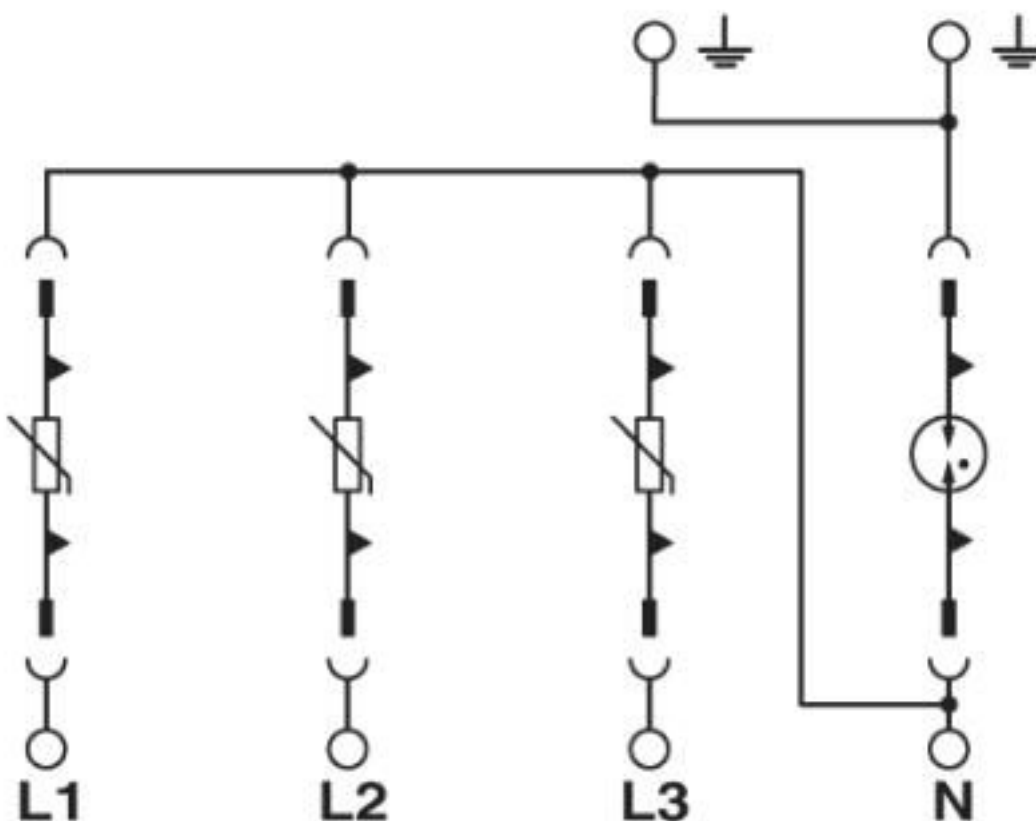
Rysunki

Ograniczniki przepięć typu 2 - VAL-MS 230/3+1 - 2838209

Rysunek wymiarowy



Schemat



Klasyfikacje

eCl@ss

eCl@ss 10.0.1	27130805
eCl@ss 4.0	27130800

Ograniczniki przepięć typu 2 - VAL-MS 230/3+1 - 2838209

Klasyfikacje

eCl@ss

eCl@ss 4.1	27130800
eCl@ss 5.0	27130800
eCl@ss 5.1	27130800
eCl@ss 6.0	27130800
eCl@ss 7.0	27130805
eCl@ss 8.0	27130805
eCl@ss 9.0	27130805

ETIM

ETIM 2.0	EC000941
ETIM 3.0	EC000941
ETIM 4.0	EC000941
ETIM 5.0	EC000941
ETIM 6.0	EC000941
ETIM 7.0	EC000941

UNSPSC

UNSPSC 6.01	30212010
UNSPSC 7.0901	39121610
UNSPSC 11	39121610
UNSPSC 12.01	39121610
UNSPSC 13.2	39121620
UNSPSC 18.0	39121620
UNSPSC 19.0	39121620
UNSPSC 20.0	39121620
UNSPSC 21.0	39121620

Aprobaty

Aprobaty

Aprobaty

CSA / GL / CCA / UL Recognized / KEMA-KEUR / cUL Recognized / IECCEB Scheme / ÖVE / EAC / EAC / cULus Recognized

Aprobaty Ex

Szczegóły aprobat

Ograniczniki przepięć typu 2 - VAL-MS 230/3+1 - 2838209

Aprobaty

CSA		http://www.csagroup.org/services-industries/product-listing/	13631
GL		https://approvalfinder.dnvgl.com/	94385-10 HH
CCA			NTR-AT 1947-A
UL Recognized		http://database.ul.com/cgi-bin/XYV/template/LISEXT/1FRAME/index.htm	FILE E 330181
KEMA-KEUR		http://www.dekra-certification.com	71-113273
cUL Recognized		http://database.ul.com/cgi-bin/XYV/template/LISEXT/1FRAME/index.htm	FILE E 330181
IECEE CB Scheme		http://www.iecee.org/	AT 2905/M1
ÖVE		https://www.ove.at/zertifizierung-pz/zertifizierungsregister/	18583-001-14
EAC			EAC-Zulassung
EAC			RU C- DE.*09.B.00169
cULus Recognized			

