

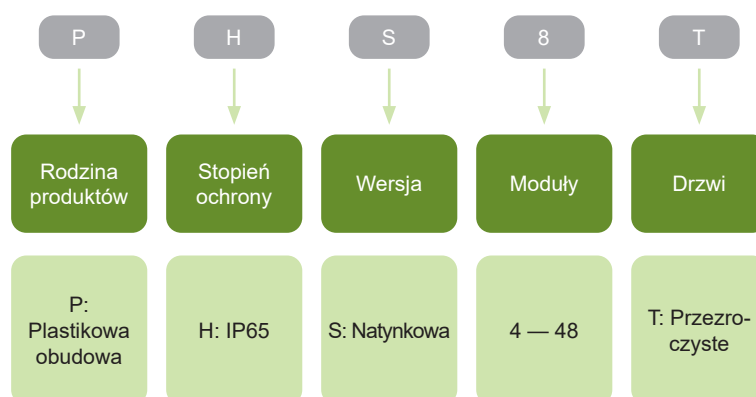
Natynkowe IP65 obudowy instalacyjne PHS



- Natynkowe obudowy instalacyjne PHS
- Napięcie znamionowe 400 V AC, 1500 V DC
- Stopień ochrony IP65
- 4 do 48 modułów
- 1 do 4 rzędów
- Drzwi przezroczyste

Obudowy instalacyjne są przeznaczone do zastosowań ogólnych, w tym również do przemysłowych z wymaganym wysokim stopniem ochrony IP. Ich konstrukcja nadaje się do montażu natynkowego. Dostawa składa się z obudowy, drzwi, szyn TH-35, zacisków N+PE, przedniej pokrywy z wycięciami pod aparaty, zaślepki, elementów do montażu.

Klucz doboru



Certyfikaty



Natynkowe IP65 obudowy instalacyjne PHS

Obudowy instalacyjne PHS z drzwiami przezroczystymi

- Wersja natynkowa
- 4, 6, 8, 12 lub 18 modułów na rząd
- 1 do 4 rzędów
- Zakres dostawy: obudowa, drzwi, szyny TH-35, zaciski N+PE, przednia pokrywa z wycięciami pod aparaty, zaślepka, elementy do montażu



N+PE zaciski	Liczba rzędów	Liczba modułów	Nr artykułu	Typ	Pakowanie
4+4	1	4	101492	PHS 4T	1
6+6	1	6	113262	PHS 6T	1
8+8	1	8	101493	PHS 8T	1
10+10	1	12	101494	PHS 12T	1
13+13	1	18	113263	PHS 18T	1
13+13	2	24	101495	PHS 24T	1
15+15	3	36	101496	PHS 36T	1
20+20	4	48	110814	PHS 48T	1

Dodatkowe drzwi, przezroczyste

- Dodatkowe drzwi do obudowy instalacyjnej
- Odpowiednie dla serii PHS
- Zamawiane oddzielnie



Wersja	Dla obudowy instalacyjnej	Nr artykułu	Typ	Pakowanie
Przezroczyste	PHS 4T	101533	DR PHS 4T	1
Przezroczyste	PHS 6T	113278	DR PHS 6T	1
Przezroczyste	PHS 8T	101534	DR PHS 8T	1
Przezroczyste	PHS 12T	101535	DR PHS 12T	1
Przezroczyste	PHS 18T	113279	DR PHS 18T	1
Przezroczyste	PHS 24T	101536	DR PHS 24T	1
Przezroczyste	PHS 36T	101537	DR PHS 36T	1
Przezroczyste	PHS 48T	111174	DR PHS 48T	1

Natynkowe IP65 obudowy instalacyjne PHS

Zamek z kluczem

- Zamek z kluczem
- Do zastosowania w drzwiach obudowy
- Wersja metalowa



Wersja	Dla obudowy instalacyjnej	Nr artykułu	Typ	Pakowanie
Metalowa	PHS	101571	LK PH M	1

Zaślepka na wycięcie 45 mm, biała

- Zaślepka na niewykorzystane miejsce
- Kolor biały, szary lub czarny
- Całkowita szerokość 224 mm, 12 modułów
- Możliwość wyłamywania (skracania): 2x 15 mm, 22 x 1/2 szerokości modułu



Kolor	Szerokość	Nr artykułu	Typ	Pakowanie
Biały	224 mm	101574	B CC45	1/500
Szary	224 mm	113277	B CC45 G	1/500
Czarny	224 mm	110192	B CC45 B	1/500

Akcesoria uzupełniające

- Dla natynkowych obudów IP65
- Zestaw zawiera: śruby montażowe, naklejki, zaślepkę



Opis	Nr artykułu	Typ	Pakowanie
Akcesoria uzupełniające, IP65	106182	SMM IP65S	1 zestaw

Przepusty kablowe

- Przepusty kablowe przystosowane do wycięć w górnej części obudów natynkowych
- Wycięcia pod przepusty kablowe o średnicy 16 mm w obudowach natynkowych
- Użyty materiał pozwala na stosowanie różnych średnic przewodów (do 50 mm²)
- Pakowane osobno



Opis	Średnica	Nr artykułu	Typ	Pakowanie
Przepusty kablowe	16 mm	106860	CGQS M16	1
Przepusty kablowe	20 mm	106208	CGQS M20	1
Przepusty kablowe	25 mm	106209	CGQS M25	1
Przepusty kablowe	32 mm	106210	CGQS M32	1

Dane techniczne PHS

Natynkowe obudowy instalacyjne PHS, IP65

Parametry ogólne

Obudowy instalacyjne do zastosowań ogólnych i przemysłowych

Wersja natynkowa

Zakres dostawy: obudowa, drzwi, szyny TH-35, zaciski N + PE, przednia pokrywa z wycięciami pod aparaty, zaślepka, elementy do montażu

Parametry elektryczne

Wykonanie zgodne z	EN 60670, EN 62208
Napięcie znamionowe U_n	400 V AC, 1500 V DC
Prąd znamionowy I_n	63 A
Częstotliwość znamionowa	50 Hz
Stopień ochrony	IP65
Klasa ochrony	II
Znamionowe napięcie izolacji U_i	690 V AC, 1500 V DC
Maksymalna strata mocy, dla średniej temperatury otoczenia 30°C	
PHS 4T	10 W
PHS 6T	10 W
PHS 8T	13 W
PHS 12T	16 W
PHS 18T	20 W
PHS 24T	24 W
PHS 36T	26 W
PHS 48T	35 W

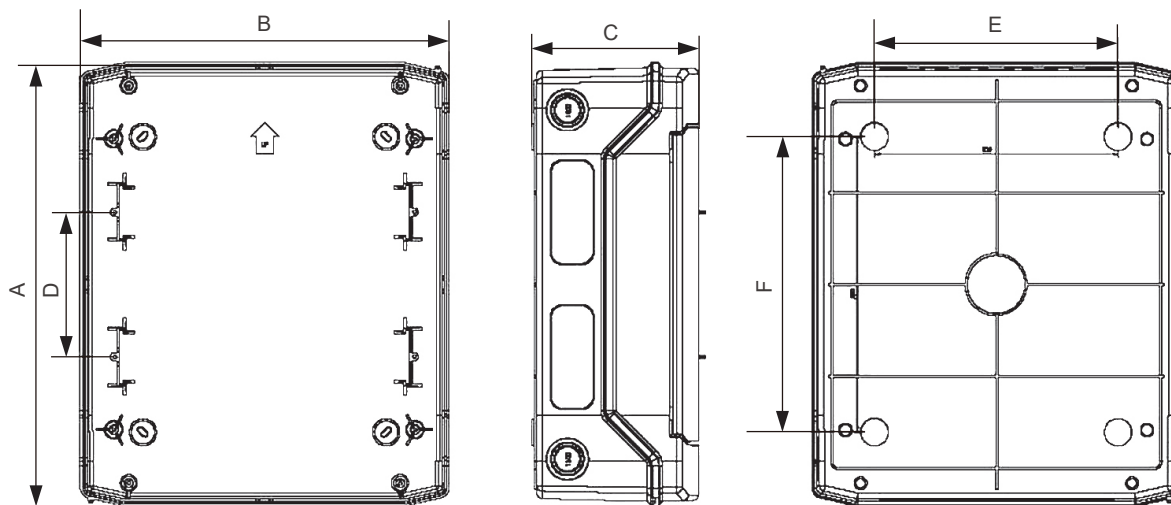
Parametry mechaniczne

Próba rozżarzoną prętą	650°C
Odporność na uderzenia	IK08
Plastik do ponownego przetworzenia	bezhalogenowy
Kolor	RAL7035
Odporny na UV	Tak
Temperatura robocza	-25°C – +60°C
Materiał	Akrylonitryl styren akrylan

Dane techniczne PHS

Natynkowe obudowy instalacyjne PHS, IP65

Rysunki wymiarowe



Wymiary

Typ	Wymiary [mm]					
	A	B	C	D	E	F
PHS 4T	201	128	120	—	—	140
PHS 6T	201	165	118	—	63	140
PHS 8T	201	202	120	—	100	140
PHS 12T	259	319	144	—	210	130
PHS 18T	259	428	144	—	259	130
PHS 24T	384	319	144	125	210	255
PHS 36T	508	319	144	125	210	380
PHS 48T	664	319	144	125	210	505