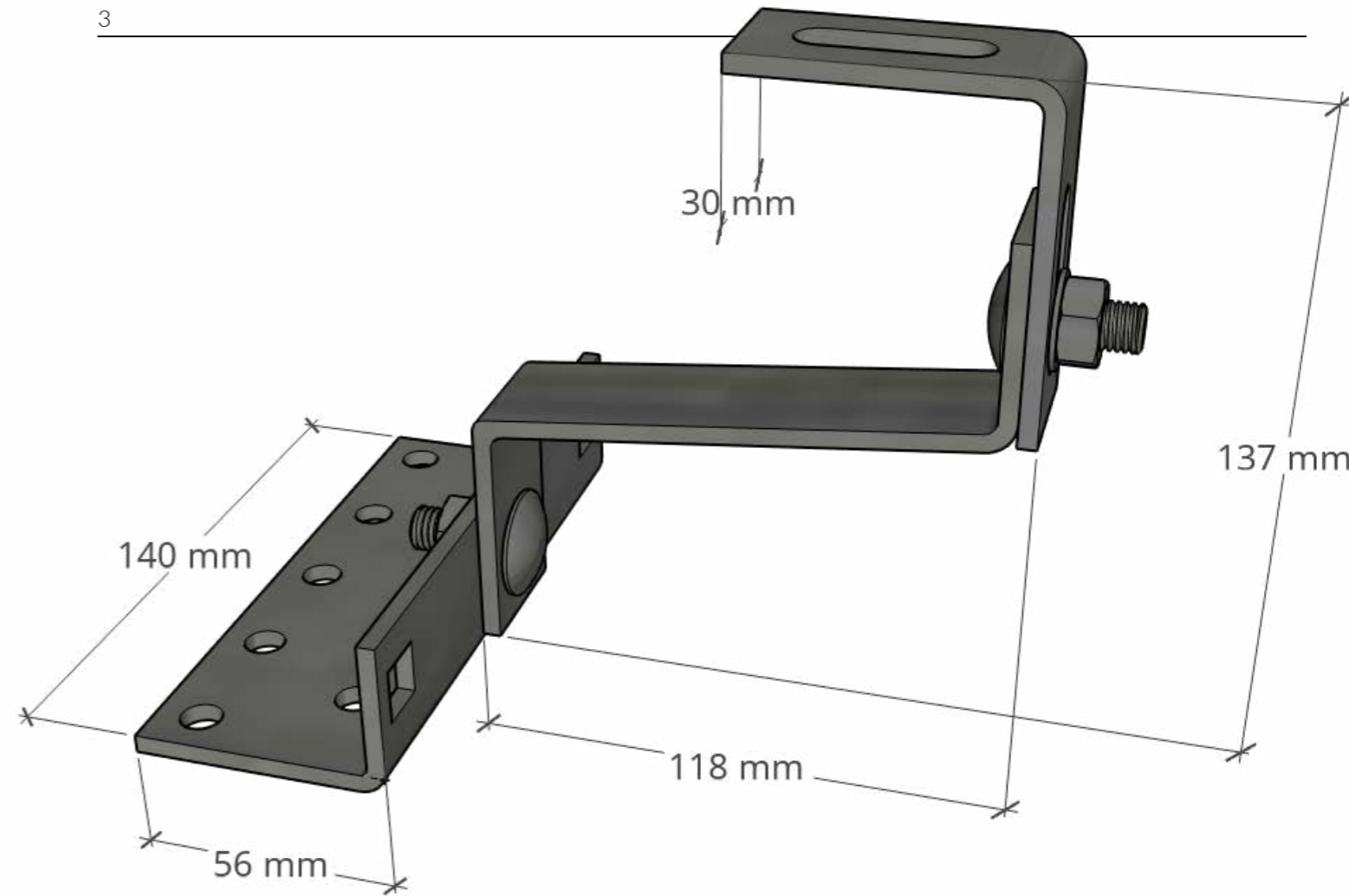
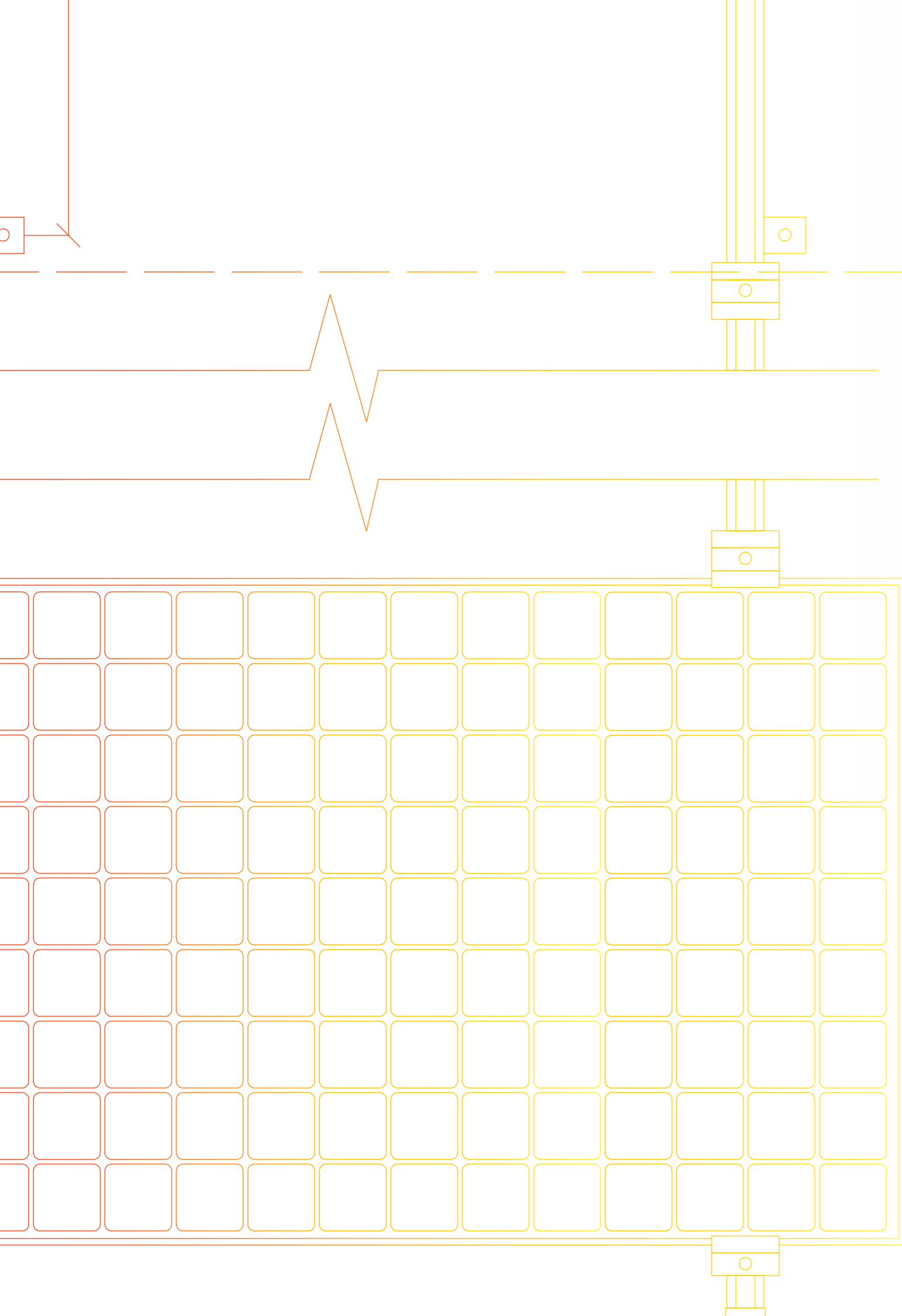


Katalog elementów konstrukcji montażowych

Bezpieczeństwo
Niezawodność
Intuicyjny montaż



GO ZNAJDZIESZ W KATALOGU?

Katalog elementów konstrukcyjnych i montażowych Soltec to zbiór wszystkich elementów konstrukcji montażowej, których potrzebujesz instalując moduły fotowoltaiczne. Znajdziesz tutaj niezbędne informacje techniczne, które pomogą Ci ocenić i dobrać odpowiednie elementy.

Lista przykładowych konstrukcji montażowych pomoże Ci skompletować pełen system montażowy z dostępnych elementów.

Profile | Mostki trapezowe | Uchwyty | Wkręty | Adaptery | Śruby | Nakrętki | Klamry | Wpusty i nasadki | Łączniki

Prezentowane przez nas rozwiązania umożliwiają montaż modułów fotowoltaicznych na dachach płaskich i skośnych pokrytych m.in. dachówką ceramiczną, blachodachówką, blachą w rąbek, blachą trapezową czy gontem bitumicznym. Znajdziesz tutaj także przykładowe zestawy do wolnostojących konstrukcji montażowych na gruncie.





SOLTEC TWÓJ PARTNER B2B W POZYSKIWANIU ENERGII SŁONECZNEJ

Jesteśmy jednym z największych dostawców komponentów instalacji fotowoltaicznych w Polsce.

Dostarczamy wysokiej jakości elementy systemów PV firmom, które projektują, montują oraz serwisują instalacje fotowoltaiczne swoich klientów.

Od 14 lat współtworzymy rynek fotowoltaiki w Polsce. Wykorzystując zdobyte doświadczenie dzielimy się wiedzą z naszymi partnerami, oferując im wsparcie merytoryczne i techniczne oraz organizując liczne szkolenia.

DOSTARCZAMY SPRZĘT FOTOWOLTAICZNY HURTOWNIA NAPĘDZANA SŁOŃCEM

Stawiamy na sprawdzonych producentów i niezawodną jakość produktów. Naszą ofertę komponujemy w taki sposób, aby spełniała oczekiwania każdego klienta.

W NASZEJ OFERCIE ZNAJDZIESZ:



Moduły fotowoltaiczne



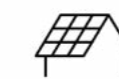
Inwertery



Magazyny energii



Ładowarki samochodowe



Systemy montażowe



Zabezpieczenia elektryczne



Zabezpieczenia przeciwpożarowe



Akcesoria



PLATFORMA B2B

Platforma B2B Soltec to sposób na szybkie i sprawne dostawy komponentów fotowoltaicznych.

Poprzez platformę otrzymujesz m.in. dostęp online do konkurencyjnych cen hurtowych, ofert specjalnych, stanów magazynowych i historii swoich zamówień w jednym miejscu.

Nie masz jeszcze konta?
Zarejestruj się i sprawdź!

RZETELNI PRODUCENCI I NAJLEPSZE RELACJE BIZNESOWE

Współpracujemy ze sprawdzonymi i doświadczonymi producentami sprzętu PV i elektrycznego. Własny magazyn i długofalowe relacje z producentami dają pewność dostępności wszystkich komponentów instalacji fotowoltaicznej.

Możesz nam zaufać i być pewny, że dzięki nam zapewnisz swoim Klientom najwyższą dostępność i najlepszą jakość.

NASZE MARKI

SunLink PV

Trinasolar

REC

SUNPOWER®

GCL

SOFAR
SOLAR

teca
A KATEK Brand

KOSTAL

BYD

Tigo®

HUAWEI

victron energy
BLUE POWER

DEHN

NOARK

solar edge

Solplanet

Spis Treści

Przykładowe zestawy konstrukcji montażowych

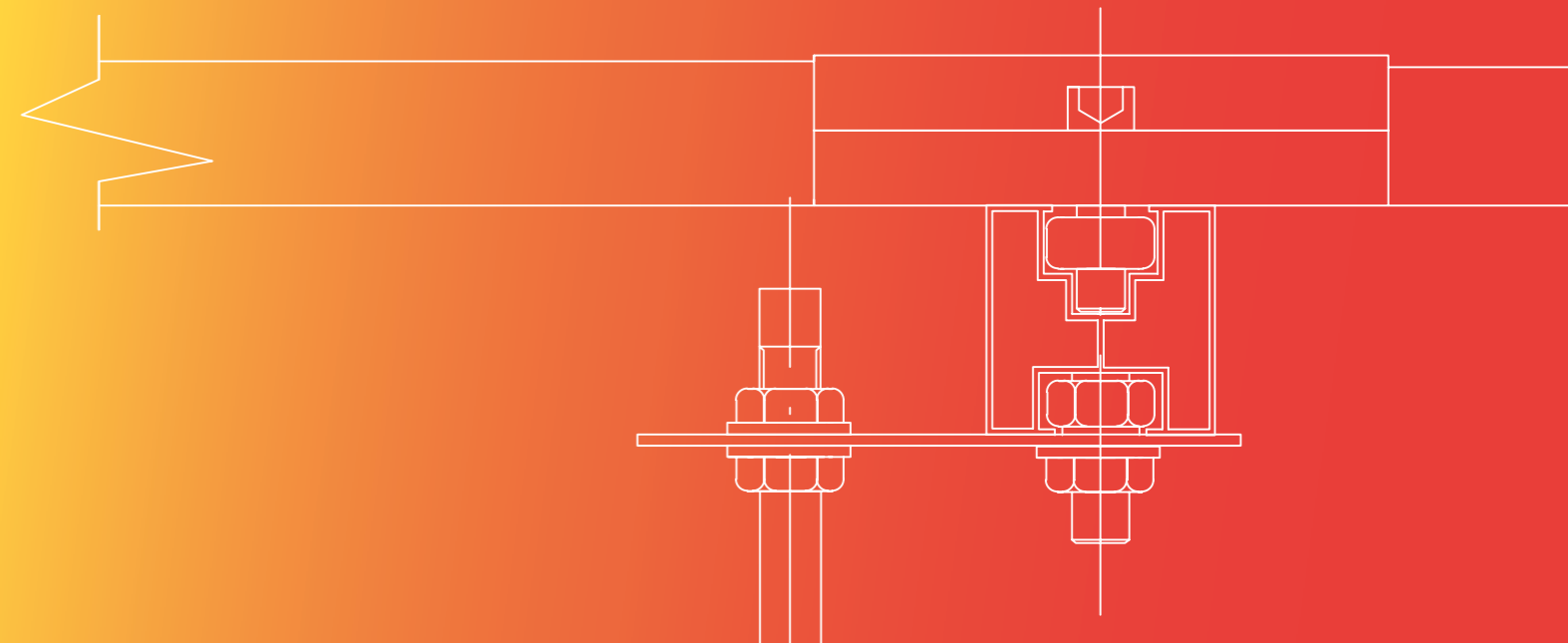
Konstrukcja na blachodachówkę	10
Konstrukcja na blachę trapezową	12
Konstrukcja na blachę w rąbek	14
Konstrukcja na dachówkę ceramiczną (uchwyt vario)	16
Konstrukcja na dachówkę ceramiczną (uchwyt s)	18
Konstrukcja montażowa na gont bitumiczny panel pionowo	20
Konstrukcja montażowa na karpiówkę	22
Konstrukcja montażowa na dach płaski	24
Konstrukcja montażowa gruntowa balastowa	26
Konstrukcja montażowa gruntowa wbijana	28

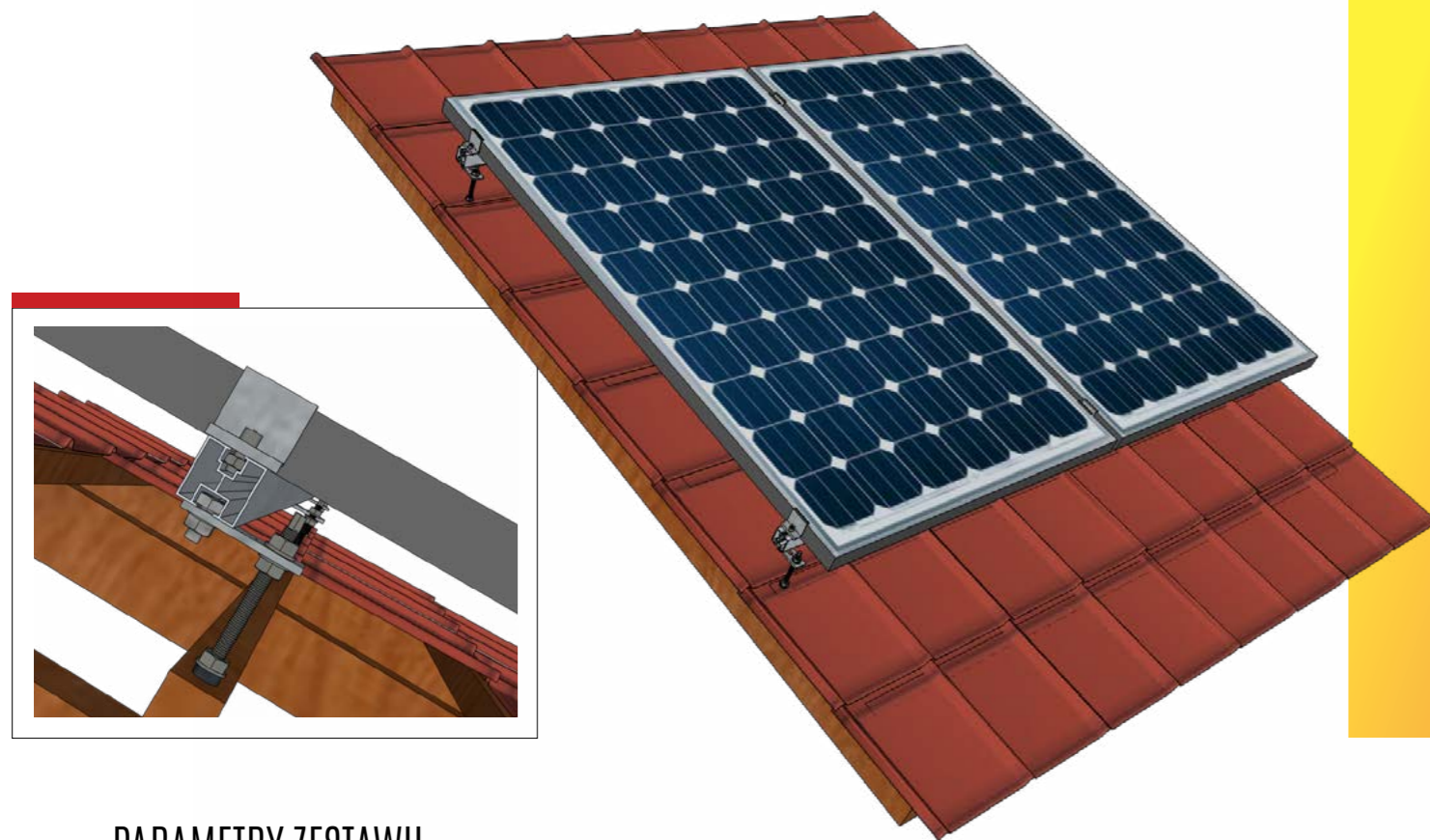
Elementy montażowe.

Profile	32
Nasadki na profil	33
Uchwyty	34
Łączniki	38
Klamry	40
Mostki trapezowe	42
Adaptery	43
Wkręty	44
Nakrętki	45
Śruby	47



PRZYKŁADOWE ZESTAWY KONSTRUKCJI MONTAŻOWYCH





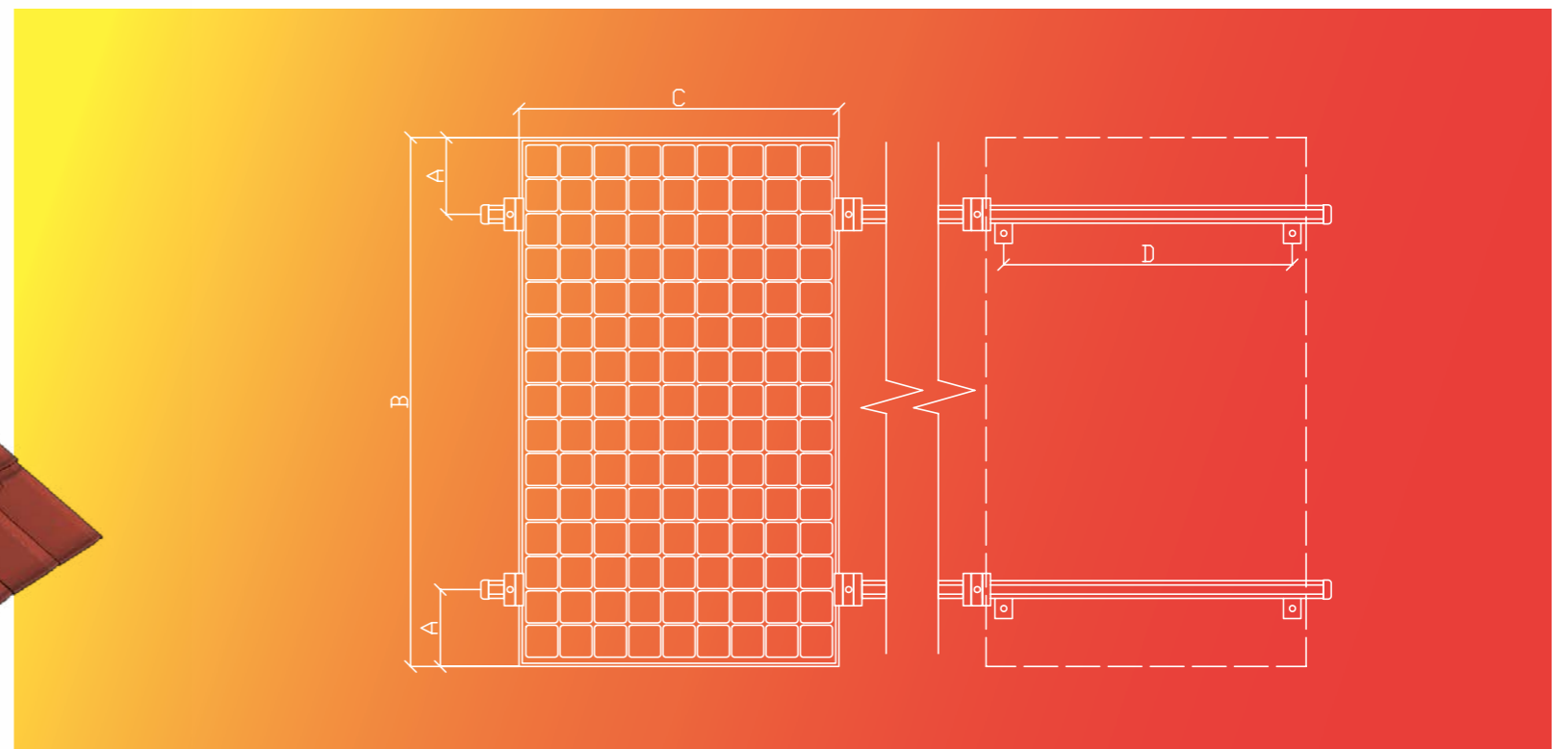
PARAMETRY ZESTAWU

Orientacja modułu		Pionowa	Pozioma
Materiał wykonania		Aluminium / Stal nierdzewna A2/A4	
Rodzaj dachu		Dach skośny	
Przybliżona masa konstrukcji na moduł		2,5 kg/moduł	5,0 kg/moduł
Maksymalna zalecana odległość pomiędzy podporami**		1200mm	
Maksymalna zalecana odległość pomiędzy końcem szyny a podporą**		300mm	
System montażowy dla 4 modułów PV o wymiarach ok. 1,65 x 0,99 m zawiera:***			
Śruba dwugwintowa bez adaptera	WK.M10	8 szt.	14 szt.
Adapter montażowy 80x35	MA.80x35	8 szt.	14 szt.
Śruba nierdzewna M10x(wym.)*	SR.M10x(wym.)*	12 szt.	26 szt.
Nakrętka nierdzewna M10	NAKR.M10	12 szt.	26 szt.
Profil montażowy 40x40	PM2.10M	4 szt.	7 szt.
Nakrętka kwadratowa M8	NAKR.KW.M8	10 szt.	10 szt.
Śruba nierdzewna M8x(wym.)*	SR.M8X(wym.)*	10 szt.	10 szt.
Klamra skrajna 50x(wym.)*	KL.SK50X(wym.)*	4 szt.	4 szt.
Klamra środkowa 50x50	KL.SR50M	6 szt.	6 szt.
Łącznik do profili 40x40	LACZN40MM	2 szt.	6 szt.

*Wymiary elementów zaznaczonych gwiazdką są zależne od grubości modułu fotowoltaicznego

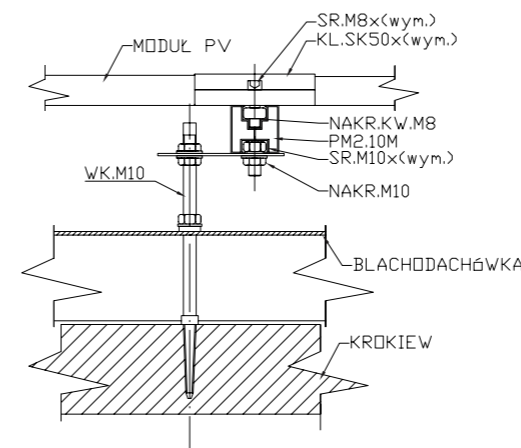
** Podane wartości nie uwzględniają faktycznych warunków montażu i wymagają każdorazowego oszacowania przez projektanta konstrukcji

*** Faktyczna liczba sztuk jest zależna od odległości pomiędzy podporami.



RYSUNEK POGLĄDOWY

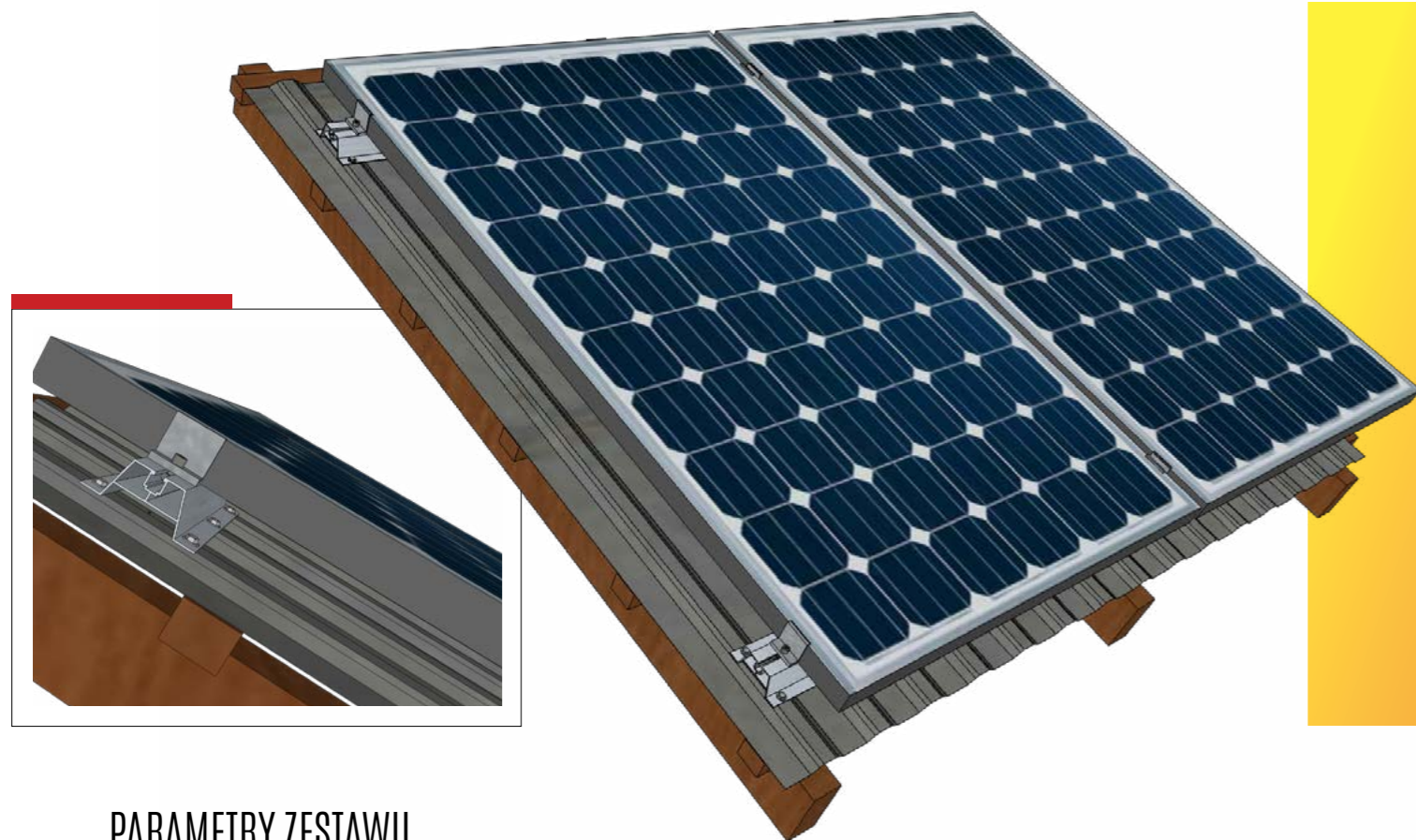
- **A** - Odległość między krawędzią modułu a klemą definiowana jest przez producenta modułu.
- **B,C** - Wymiar modułu fotowoltaicznego.
- **D** - Odległość pomiędzy podporami definiowana odległościami pomiędzy krokiewi budynku.



Element montażowy	Kod
Śruba dwugwintowa bez adaptera	WK.M10
Adapter montażowy 80x35	MA.80x35
Śruba nierdzewna M10x(wym.)*	SR.M10x(wym.)*
Nakrętka nierdzewna M10	NAKR.M10
Profil montażowy 40x40	PM2.10M
Nakrętka kwadratowa M8	NAKR.KW.M8
Śruba nierdzewna M8x(wym.)*	SR.M8X(wym.)*
Klamra skrajna 50x(wym.)*	KL.SK50X(wym.)*

* Wymiary elementów zaznaczonych gwiazdką są zależne od grubości modułu fotowoltaicznego

Uwaga! Katalog nie stanowi instrukcji montażu. Konstrukcje montażowe należy montować zgodnie z instrukcją producenta modułów fotowoltaicznych.



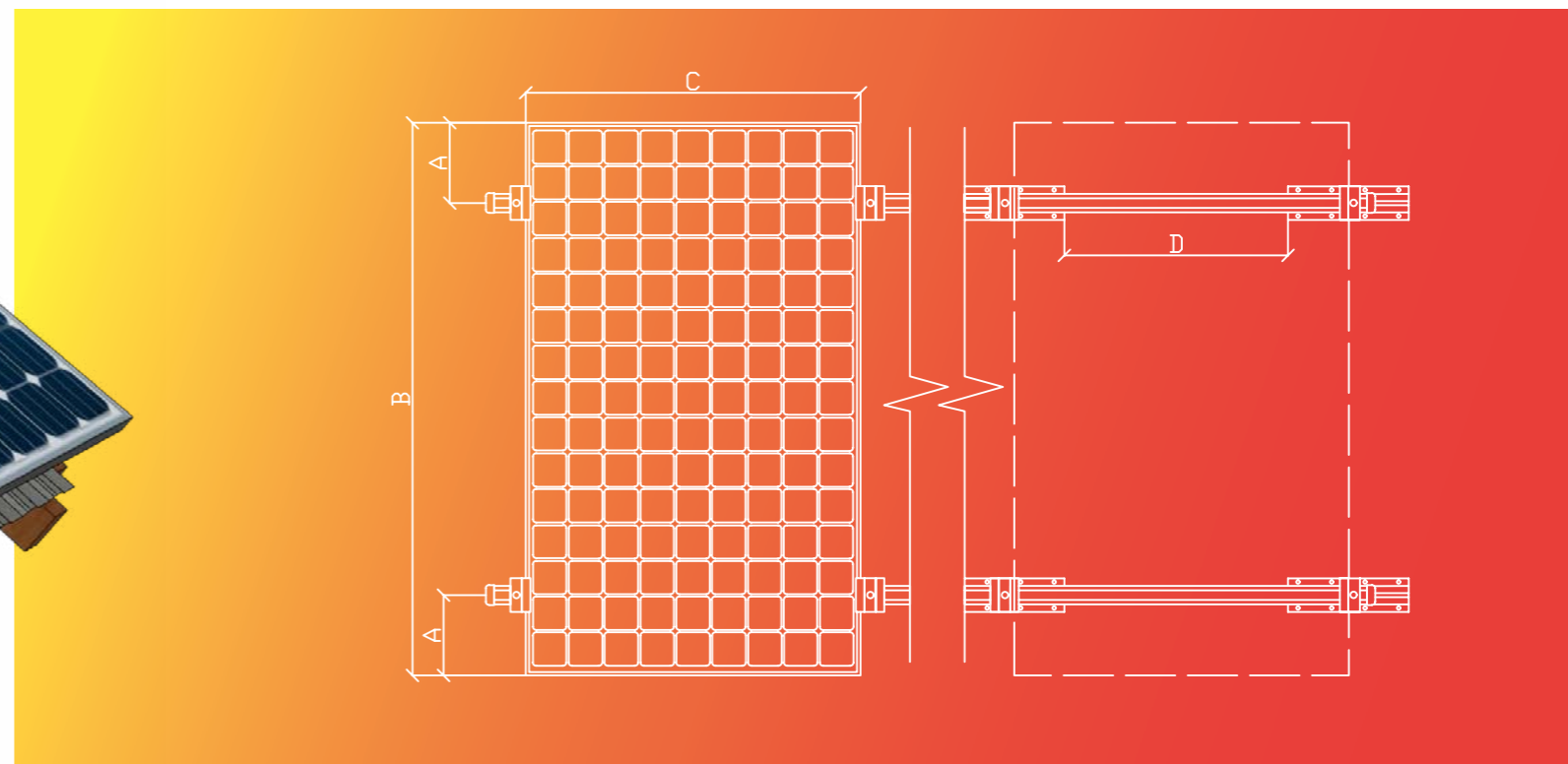
PARAMETRY ZESTAWU

Orientacja modułu	Pionowa	Pozioma	
Materiał wykonania	Aluminium / Stal nierdzewna A2/A4		
Rodzaj dachu	Dach skośny		
Przybliżona masa konstrukcji na moduł	1.7 kg/moduł	1.7 kg/moduł	
Maksymalna zalecana odległość pomiędzy podporami**	1200mm		
Maksymalna zalecana odległość pomiędzy końcem szyny a podporą**	300mm		
System montażowy dla 4 modułów PV o wymiarach ok. 1,65 x 0,99 m zawiera:***			
Mostek trap. (wym)* wysokość 40mm	MT(wym)*MM	10 szt.	10 szt.
Wkręt samowiercący 6x25 BI-METAL	WKR.SW6X25BM	40 szt.	40 szt.
Klamra skrajna 50x(wym.)*	KL.SK50X(wym.)*	4 szt.	4 szt.
Klamra środkowa 50x50	KL.SR50M	6 szt.	6 szt.
Nakrętka kwadratowa M8	NAKR.KW.M8	10 szt.	10 szt.
Śruba nierdzewna M8x(wym.)*	SR.M8X(wym.)*	10 szt.	10 szt.

*Wymiary elementów zaznaczonych gwiazdką są zależne od grubości modułu fotowoltaicznego

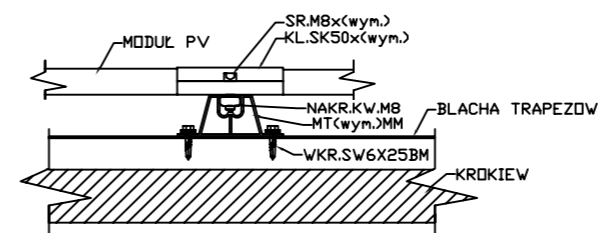
** Podane wartości nie uwzględniają faktycznych warunków montażu i wymagają każdorazowego oszacowania przez projektanta konstrukcji

*** Faktyczna liczba sztuk zależna od realnej odległości pomiędzy podporami



RYSUNEK POGLĄDOWY

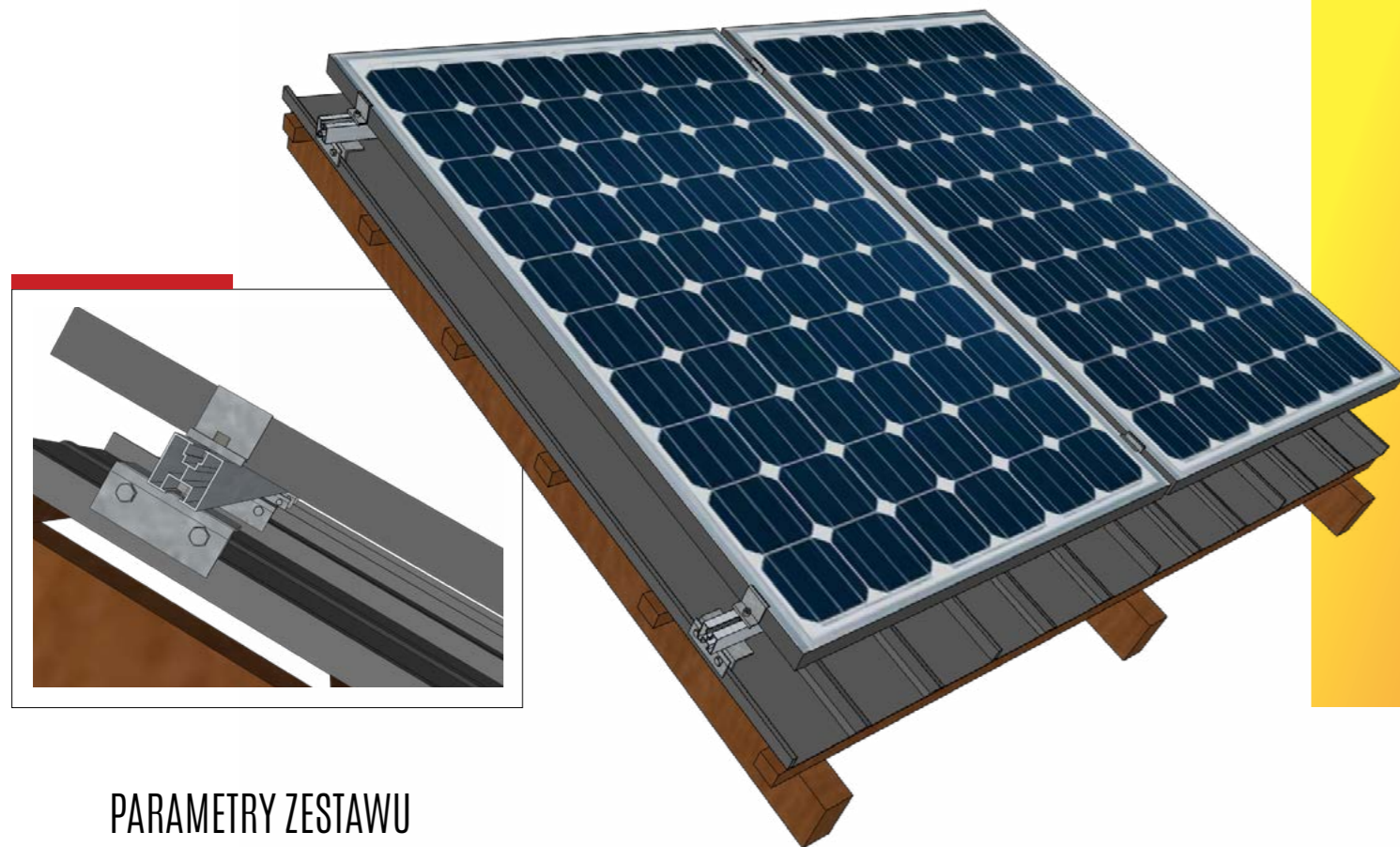
- A - Odległość między krawędzią modułu a klemą definiowana jest przez producenta modułu.
- B,C - Wymiar modułu fotowoltaicznego.
- D - Odległość pomiędzy podporami definiowana odległościami pomiędzy krokwiami budynku.



Element montażowy	Kod
Mostek trap. (wym)* wysokość 40mm	MT(wym)*MM
Wkręt samowiercący 6x25 BI-METAL	WKR.SW6X25BM
Klamra skrajna 50x(wym.)*	KL.SK50X(wym.)*
Nakrętka kwadratowa M8	NAKR.KW.M8
Śruba nierdzewna M8x(wym.)*	SR.M8X(wym.)*

* Wymiary elementów zaznaczonych gwiazdką są zależne od grubości modułu fotowoltaicznego.

Uwaga! Katalog nie jest instrukcją montażu. Konstrukcje montażowe należy montować zgodnie z instrukcją producenta modułów fotowoltaicznych.



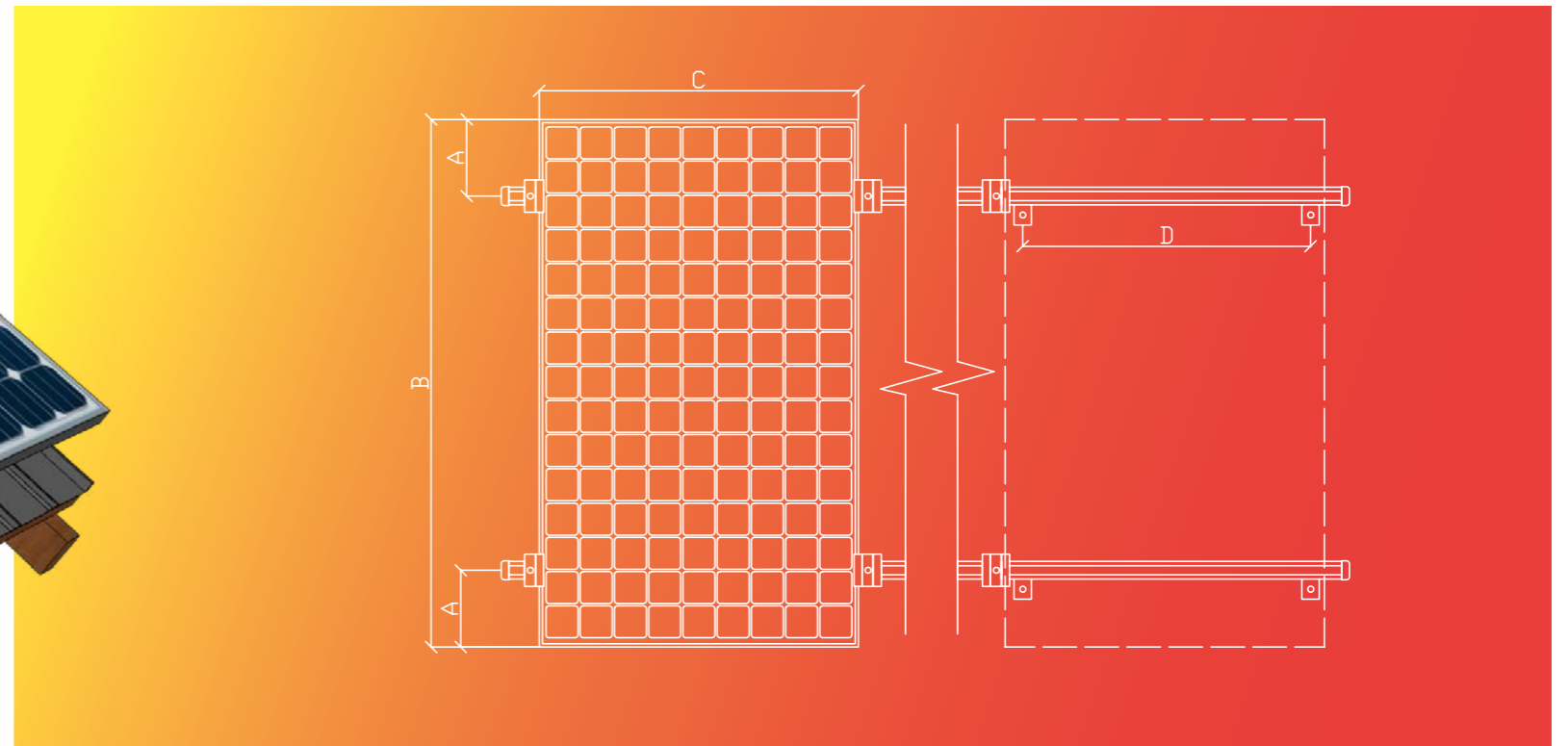
PARAMETRY ZESTAWU

Orientacja modułu	Pionowa	Pozioma	
Materiał wykonania	Aluminium / Stal nierdzewna A2/A4		
Rodzaj dachu	Dach skośny		
Przybliżona masa konstrukcji na moduł	3,8 kg/moduł	5,0 kg/moduł	
Maksymalna zalecana odległość pomiędzy podporami**	1200mm		
Maksymalna zalecana odległość pomiędzy końcem szyny a podporą**	300mm		
System montażowy dla 4 modułów PV o wymiarach ok. 1,65 x 0,99 m zawiera:***			
Profil montażowy 40x40	PM2.10M	4 szt.	7 szt.
Uchwyt klema-rąbek	UCHW.KL-R	8 szt.	14 szt.
Klamra skrajna 50x(wym.)*	KL.SK50X(wym.)*	12 szt.	26 szt.
Nakrętka nierdzewna M10	NAKR.M10	12 szt.	26 szt.
Profil montażowy 40x40	PM2.10M	4 szt.	7 szt.
Nakrętka kwadratowa M8	NAKR.KW.M8	10 szt.	10 szt.
Śruba nierdzewna M8x(wym.)*	SR.M8X(wym.)*	10 szt.	10 szt.
Klamra skrajna 50x(wym.)*	KL.SK50X(wym.)*	4 szt.	4 szt.
Klamra środkowa 50x50	KL.SR50M	6 szt.	6 szt.
Łącznik do profili 40x40	LACZN40MM	2 szt.	6 szt.

*Wymiary elementów zaznaczonych gwiazdką są zależne od grubości modułu fotowoltaicznego.

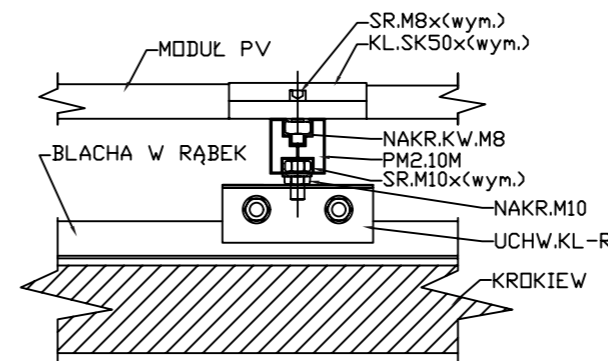
** Podane wartości nie uwzględniają faktycznych warunków montażu i wymagają każdorazowego oszacowania przez projektanta konstrukcji.

*** Faktyczna liczba sztuk zależna od realnej odległości pomiędzy podporami.



RYSUNEK POGLĄDOWY

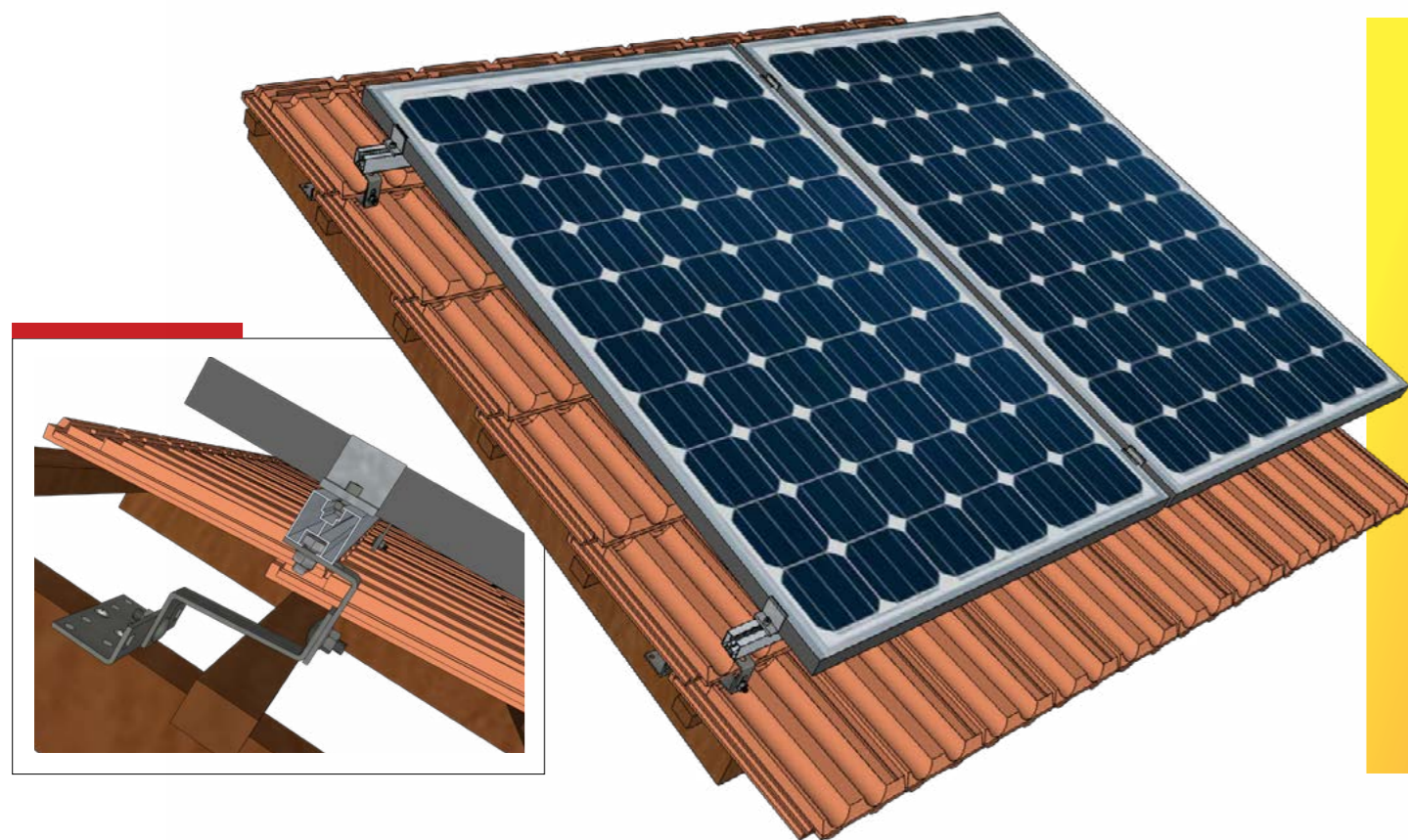
- **A** - Odległość między krawędzią modułu a klemą definiowana jest przez producenta modułu.
- **B,C** - Wymiar modułu fotowoltaicznego.
- **D** - Odległość pomiędzy podporami definiowana odległościami pomiędzy krokiewi budynku.



Element montażowy	Kod
Profil montażowy 40x40	PM2.10M
Uchwyt klema-rąbek	UCHW.KL-R
Klamra skrajna 50x(wym.)*	KL.SK50X(wym.)*
Śruba nierdzewna M10x(wym.)*	SR.M10x(wym.)*
Nakrętka nierdzewna M10	NAKR.M10
Nakrętka kwadratowa M8	NAKR.KW.M8
Śruba nierdzewna M8x(wym.)*	SR.M8X(wym.)*

* Wymiary elementów zaznaczonych gwiazdką są zależne od grubości modułu fotowoltaicznego.

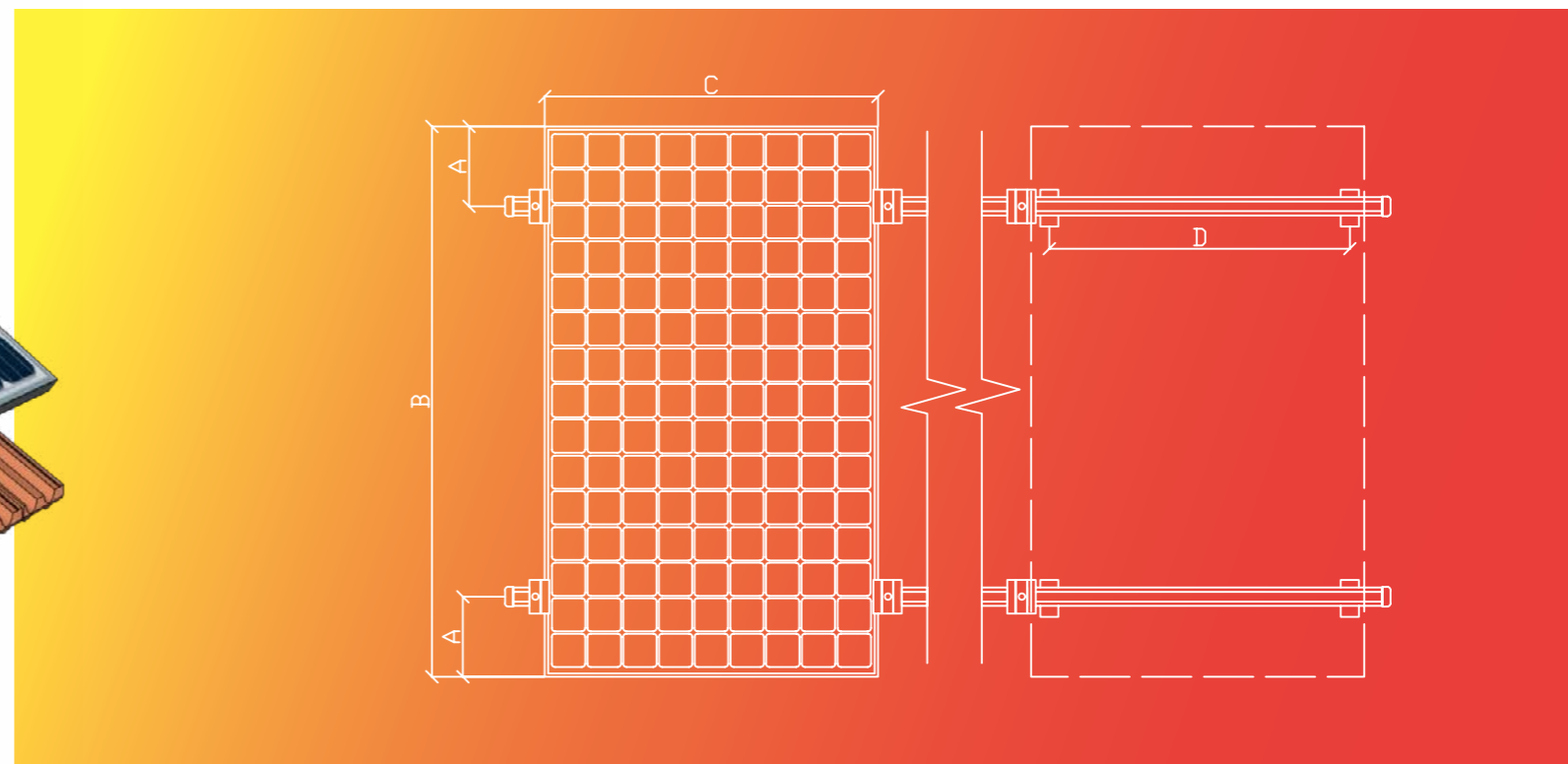
Uwaga! Katalog nie jest instrukcją montażu. Konstrukcje montażowe należy montować zgodnie z instrukcją producenta modułów fotowoltaicznych.



PARAMETRY ZESTAWU

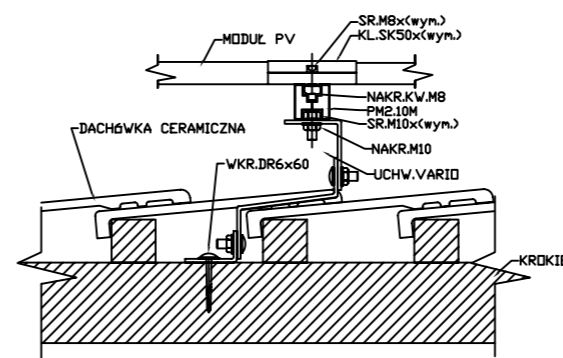
Orientacja modułu	Pionowa	Pozioma	
Materiał wykonania	Aluminium / Stal nierdzewna A2/A4		
Rodzaj dachu	Dach skośny		
Przybliżona masa konstrukcji na moduł	3.6 kg/moduł	6.8 kg/moduł	
Maksymalna zalecana odległość pomiędzy podporami**	1200mm		
Maksymalna zalecana odległość pomiędzy końcem szyny a podporą**	300mm		
System montażowy dla 4 modułów PV o wymiarach ok. 1,65 x 0,99 m zawiera:**			
Profil montażowy 40x40	PM2.10M	4 szt.	7 szt.
Uchwyt dachowy regulowany Vario ECO 30x5	UCHW.VARIO	8 szt.	14 szt.
Wkręt do drewna 6x60	WKR.DR6X60	16 szt.	28 szt.
Klamra skrajna 50x(wym.)*	KL.SK50X(wym.)*	4 szt.	4 szt.
Klamra środkowa 50x50	KL.SR50M	6 szt.	6 szt.
Śruba nierdzewna M10x(wym.)*	SR.M10x(wym.)*	12 szt.	26 szt.
Nakrętka nierdzewna M10	NAKR.M10	12 szt.	26 szt.
Nakrętka kwadratowa M8	NAKR.KW.M8	10 szt.	10 szt.
Śruba nierdzewna M8x(wym.)*	SR.M8X(wym.)*	10 szt.	10 szt.
Łącznik do profili 40x40	LACZN40MM	2 szt.	6 szt.

* Wymiary elementów zaznaczonych gwiazdką są zależne od grubości modułu fotowoltaicznego.
 ** Podane wartości nie uwzględniają faktycznych warunków montażu i wymagają każdorazowego oszacowania przez projektanta konstrukcji.
 *** Faktyczna liczba sztuk zależna od realnej odległości pomiędzy podporami.



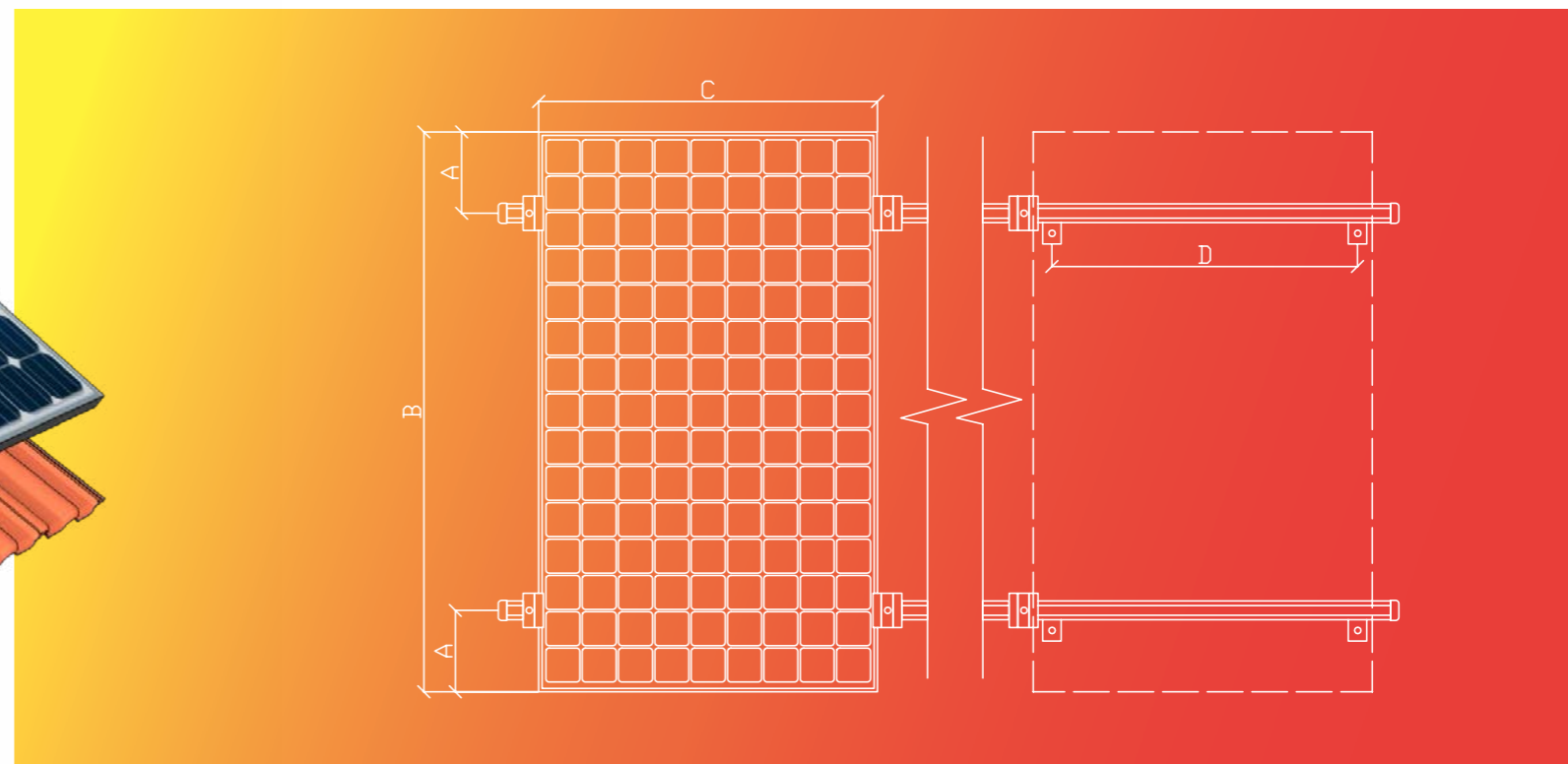
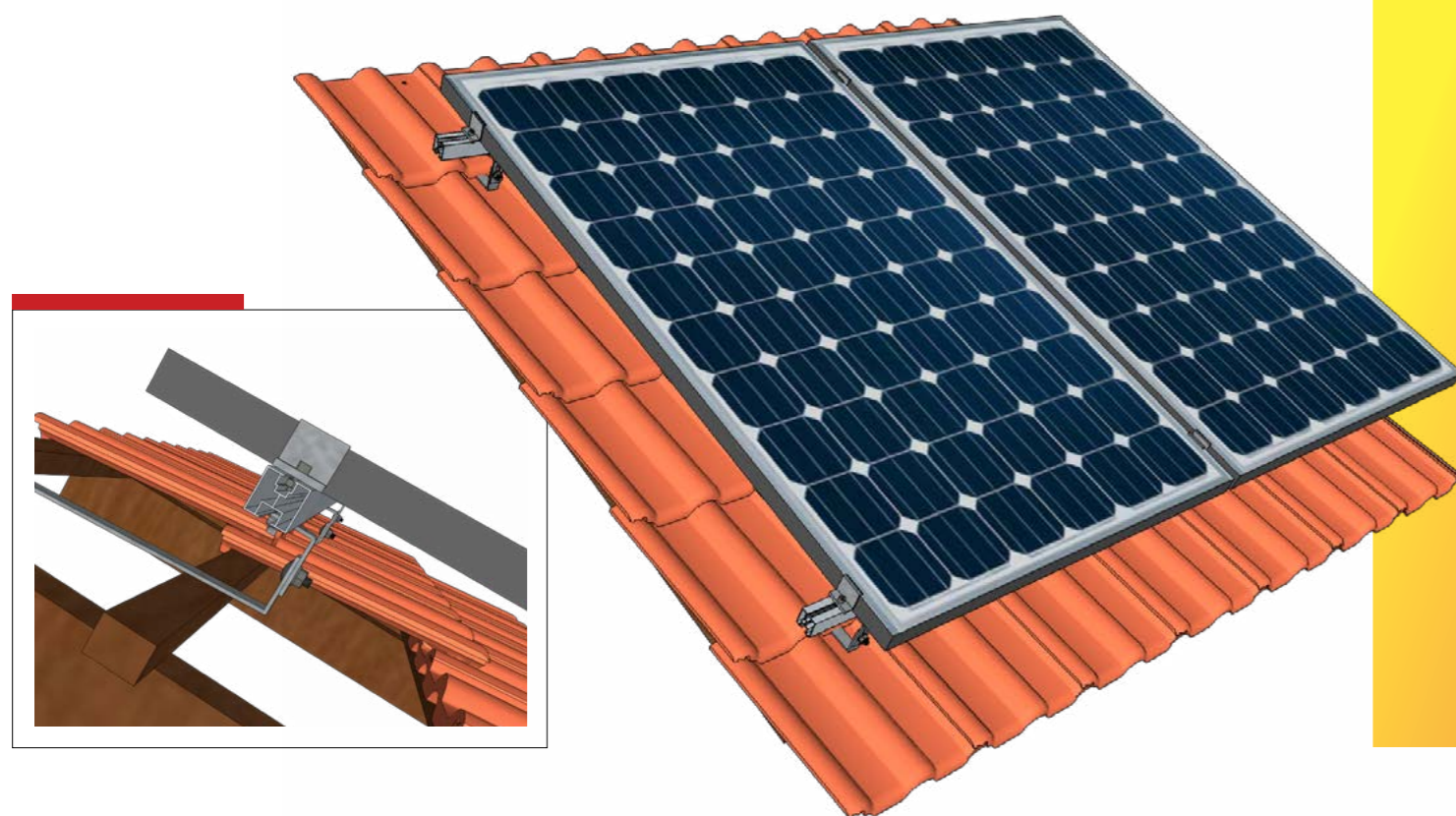
RYSUNEK POGLĄDOWY

- A - Odległość między krawędzią modułu a klemą definiowana jest przez producenta modułu.
- B,C - Wymiar modułu fotowoltaicznego.
- D - Odległość pomiędzy podporami definiowana odległościami pomiędzy krokiewi budynku.



Element montażowy	Kod
Profil montażowy 40x40	PM2.10M
Uchwyt dachowy regulowany Vario ECO	UCHW.VARIO
Wkręt do drewna 6x60	WKR.DR6X60
Klamra skrajna 50x(wym.)*	KL.SK50X(wym.)*
Śruba nierdzewna M10x(wym.)*	SR.M10x(wym.)*
Nakrętka nierdzewna M10	NAKR.M10
Nakrętka kwadratowa M8	NAKR.KW.M8
Śruba nierdzewna M8x(wym.)*	SR.M8X(wym.)*

* Wymiary elementów zaznaczonych gwiazdką są zależne od grubości modułu fotowoltaicznego.
 Uwaga! Katalog nie jest instrukcją montażu. Konstrukcje montażowe należy montować zgodnie z instrukcją producenta modułów fotowoltaicznych.



PARAMETRY ZESTAWU

Orientacja modułu	Pionowa	Pozioma	
Materiał wykonania	Aluminium / Stal nierdzewna A2/A4		
Rodzaj dachu	Dach skośny		
Przybliżona masa konstrukcji na moduł	3,1 kg/moduł	6,0 kg/moduł	
Maksymalna zalecana odległość pomiędzy podporami**	1200mm		
Maksymalna zalecana odległość pomiędzy końcem szyny a podporą**	300mm		
System montażowy dla 4 modułów PV o wymiarach ok. 1,65 x 0,99 m zawiera:			
Profil montażowy 40x40	PM2.10M	4 szt.	7 szt.
Wkręt do drewna 6x60	WKR.DR6X60	8 szt.	14 szt.
Śruba nierdzewna M10x(wym.)*	SR.M10x(wym.)*	12 szt.	26 szt.
Nakrętka nierdzewna M10	NAKR.M10	12 szt.	26 szt.
Profil montażowy 40x40	PM2.10M	4 szt.	7 szt.
Nakrętka kwadratowa M8	NAKR.KW.M8	10 szt.	10 szt.
Śruba nierdzewna M8x(wym.)*	SR.M8X(wym.)*	10 szt.	10 szt.
Klamra skrajna 50x(wym.)*	KL.SK50X(wym.)*	4 szt.	4 szt.
Klamra środkowa 50x50	KL.SR50M	6 szt.	6 szt.
Uchwyt typu S nierdzewny / Uchwyt typu S nierdzewny - regulowany	UCHW.S / UCHW.S-REG	8 szt.	14 szt.

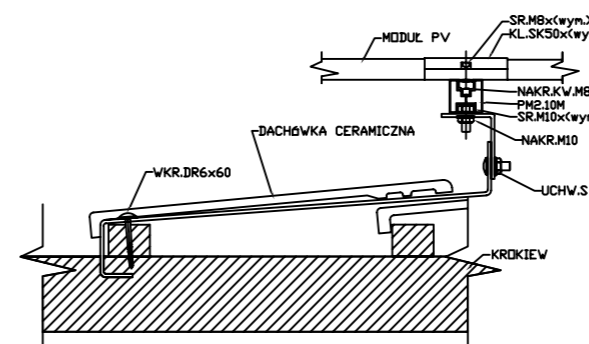
* Wymiary elementów zaznaczonych gwiazdką są zależne od grubości modułu fotowoltaicznego.

** Podane wartości nie uwzględniają faktycznych warunków montażu i wymagają każdorazowego oszacowania przez projektanta konstrukcji.

*** Faktyczna liczba sztuk zależna od realnej odległości pomiędzy podporami.

RYSUNEK POGLĄDOWY

- A - Odległość między krawędzią modułu a klemą definiowana jest przez producenta modułu.
- B,C - Wymiar modułu fotowoltaicznego.
- D - Odległość pomiędzy podporami definiowana odległościami pomiędzy krokiewi budynku.

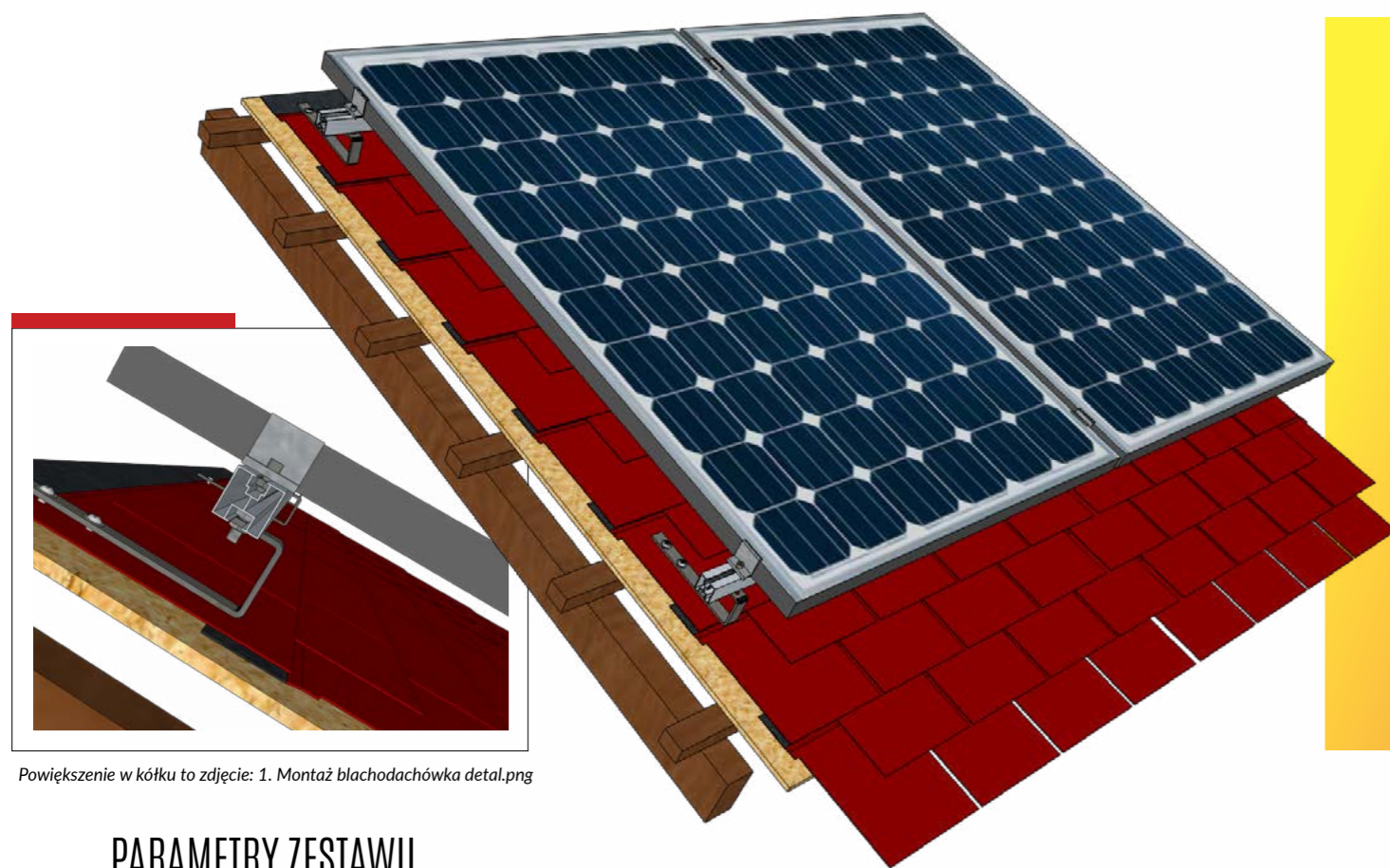


Element montażowy	Kod
Profil montażowy 40x40	PM2.10M
Uchwyt typu S nierdzewny / Uchwyt typu S nierdzewny - regulowany	UCHW.S / UCHW.S-REG
Wkręt do drewna 6x60	WKR.DR6X60
Klamra skrajna 50x(wym.)*	KL.SK50X(wym.)*
Śruba nierdzewna M10x(wym.)*	SR.M10x(wym.)*
Nakrętka nierdzewna M10	NAKR.M10
Nakrętka kwadratowa M8	NAKR.KW.M8
Śruba nierdzewna M8x(wym.)*	SR.M8X(wym.)*

* Wymiary elementów zaznaczonych gwiazdką są zależne od grubości modułu fotowoltaicznego.

Uwaga! Katalog nie jest instrukcją montażu. Konstrukcje montażowe należy montować zgodnie z instrukcją producenta modułów fotowoltaicznych.

KLIKNIJ | KUP ZESTAW: PION | POZIOM

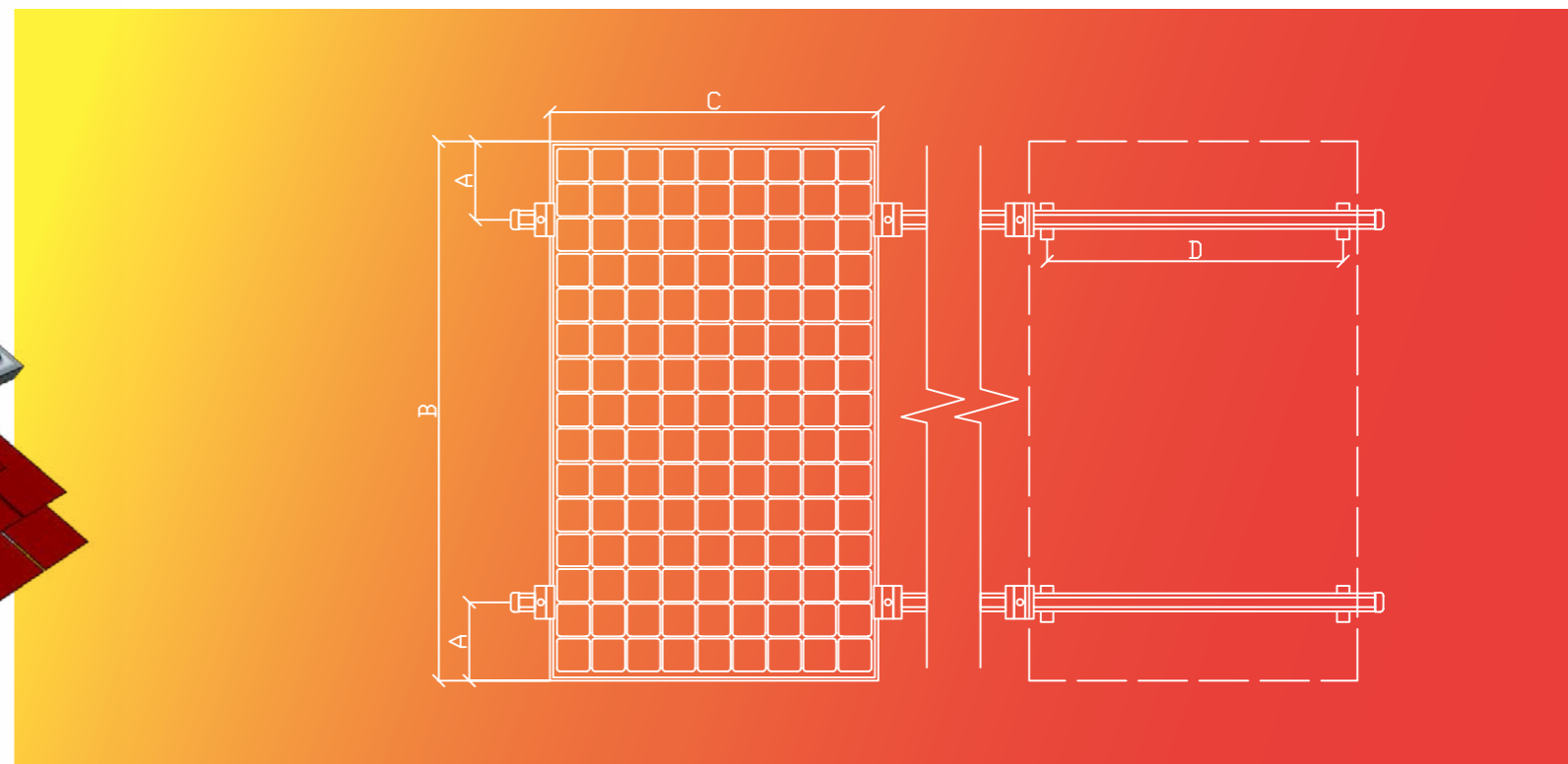


Powiększenie w kółku to zdjęcie: 1. Montaż blachodachówka detal.png

PARAMETRY ZESTAWU

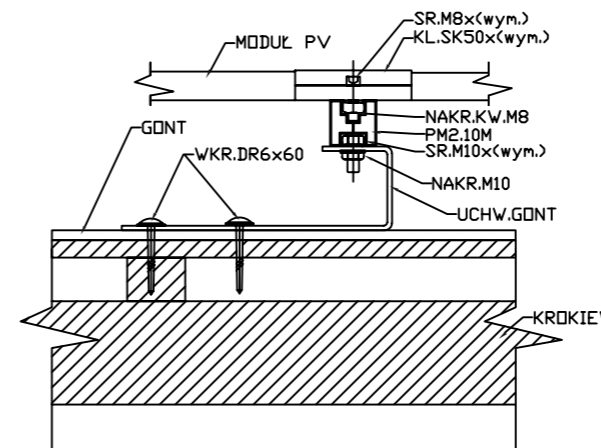
Orientacja modułu	Pionowa	Pozioma	
Materiał wykonania	Aluminium / Stal nierdzewna A2/A4		
Rodzaj dachu	Dach skośny		
Przybliżona masa konstrukcji na moduł	2,5 kg/moduł	5,0 kg/moduł	
Maksymalna zalecana odległość pomiędzy podporami**	1200mm		
Maksymalna zalecana odległość pomiędzy końcem szyny a podporą**	300mm		
System montażowy dla 4 modułów PV o wymiarach ok. 1,65 x 0,99 m zawiera:**			
Śruba dwugwintowa bez adaptera	WK.M10	8 szt.	14 szt.
Adapter montażowy 80x35	MA.80x35	8 szt.	14 szt.
Śruba nierdzewna M10x(wym.)*	SR.M10x(wym.)*	12 szt.	26 szt.
Nakrętka nierdzewna M10	NAKR.M10	12 szt.	26 szt.
Profil montażowy 40x40	PM2.10M	4 szt.	7 szt.
Nakrętka kwadratowa M8	NAKR.KW.M8	10 szt.	10 szt.
Śruba nierdzewna M8x(wym.)*	SR.M8X(wym.)*	10 szt.	10 szt.
Klamra skrajna 50x(wym.)*	KL.SK50X(wym.)*	4 szt.	4 szt.
Klamra środkowa 50x50	KL.SR50M	6 szt.	6 szt.
Łącznik do profili 40x40	LACZN40MM	2 szt.	6 szt.

* Wymiary elementów zaznaczonych gwiazdką są zależne od grubości modułu fotowoltaicznego.
 ** Podane wartości nie uwzględniają faktycznych warunków montażu i wymagają każdorazowego oszacowania przez projektanta konstrukcji.
 *** Faktyczna liczba sztuk zależna od realnej odległości pomiędzy podporami.



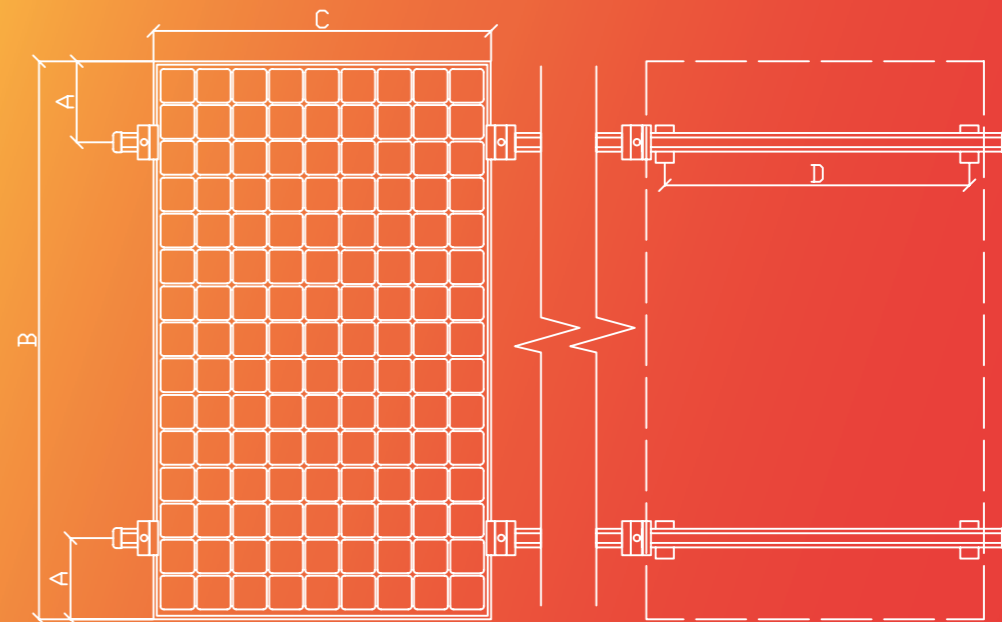
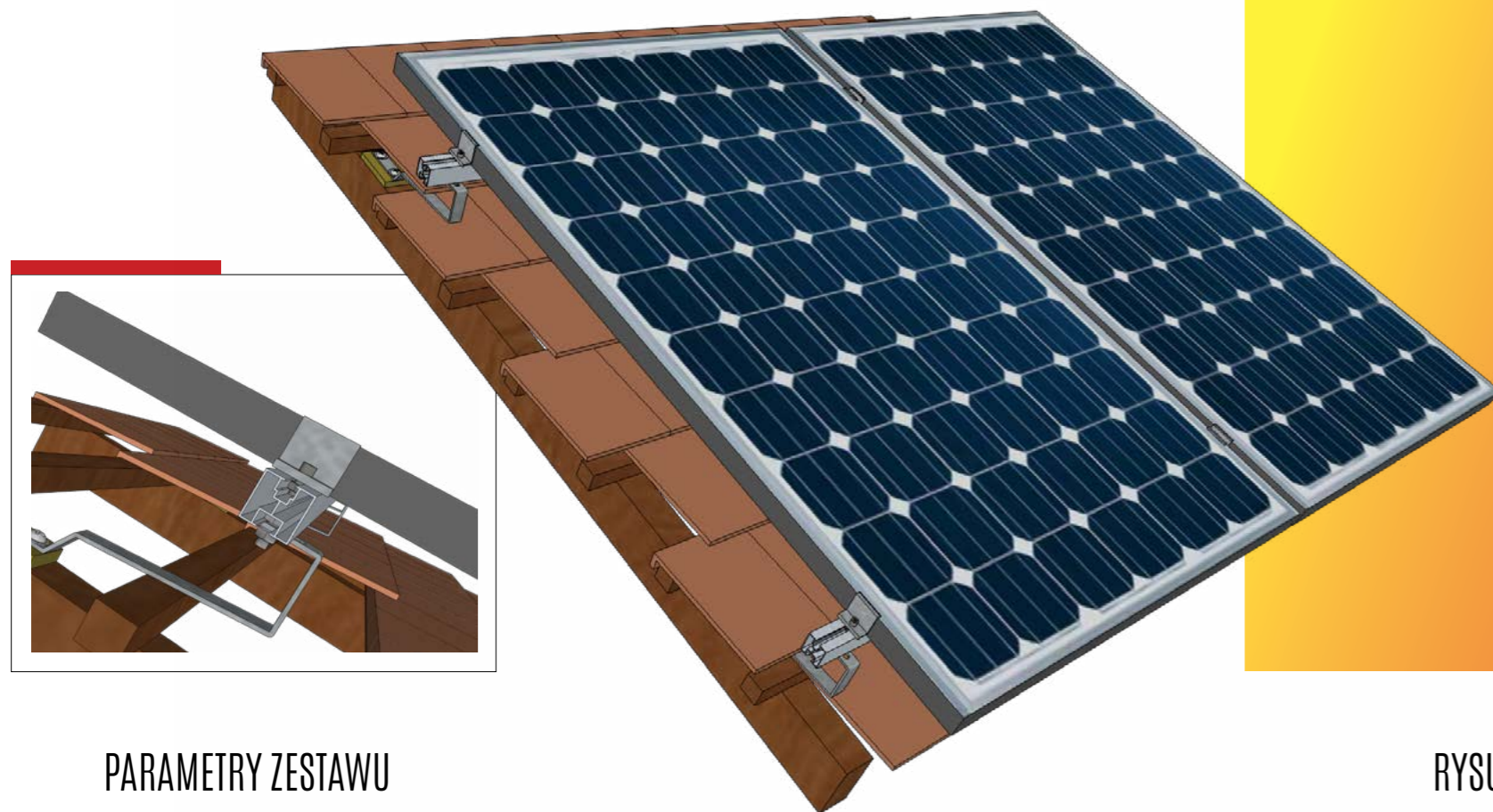
RYSUNEK POGLĄDOWY

- A - Odległość między krawędzią modułu a klemą definiowana jest przez producenta modułu.
- B,C - Wymiar modułu fotowoltaicznego.
- D - Odległość pomiędzy podporami definiowana odległościami pomiędzy krokiewi budynku.



Element montażowy	Kod
Profil montażowy 40x40	PM2.10M
Uchwyt na Gont	UCHW.GONT
Wkręt do drewna 6x60	WKR.DR6X60
Klamra skrajna 50x(wym.)*	KL.SK50X(wym.)*
Śruba nierdzewna M10x(wym.)*	SR.M10x(wym.)*
Nakrętka nierdzewna M10	NAKR.M10
Nakrętka kwadratowa M8	NAKR.KW.M8
Śruba nierdzewna M8x(wym.)*	SR.M8X(wym.)*

* Wymiary elementów zaznaczonych gwiazdką są zależne od grubości modułu fotowoltaicznego.
 Uwaga! Katalog nie jest instrukcją montażu. Konstrukcje montażowe należy montować zgodnie z instrukcją producenta modułów fotowoltaicznych.



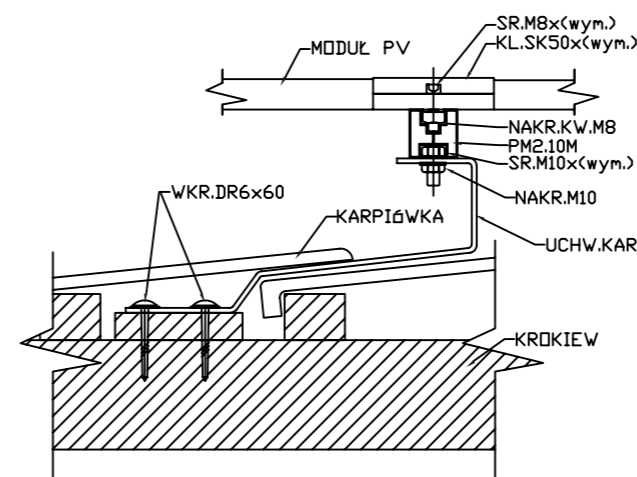
PARAMETRY ZESTAWU

Orientacja modułu	Pionowa	Pozioma	
Materiał wykonania	Aluminium / Stal nierdzewna A2/A4		
Rodzaj dachu	Dach skośny		
Przybliżona masa konstrukcji na moduł	3.2 kg/moduł	6.6 kg/moduł	
Maksymalna zalecana odległość pomiędzy podporami**	1200mm		
Maksymalna zalecana odległość pomiędzy końcem szyny a podporą**	300mm		
System montażowy dla 4 modułów PV o wymiarach ok. 1,65 x 0,99 m zawiera:***			
Profil montażowy 40x40	PM2.10M	4 szt.	7 szt.
Uchwyt do Karpiówki	UCHW.KARP	8 szt.	14 szt.
Wkręt do drewna 6x60	WKR.DR6X60	16 szt.	28 szt.
Klamra skrajna 50x(wym.)*	KL.SK50X(wym.)*	4 szt.	4 szt.
Klamra środkowa 50x50	KL.SR50M	6 szt.	6 szt.
Śruba nierdzewna M10x(wym.)*	SR.M10x(wym.)*	12 szt.	26 szt.
Nakrętka nierdzewna M10	NAKR.M10	12 szt.	26 szt.
Nakrętka kwadratowa M8	NAKR.KW.M8	10 szt.	10 szt.
Śruba nierdzewna M8x(wym.)*	SR.M8X(wym.)*	10 szt.	10 szt.
Łącznik do profili 40x40	LACZN40MM	2 szt.	6 szt.

* Wymiary elementów zaznaczonych gwiazdką są zależne od grubości modułu fotowoltaicznego.
 ** Podane wartości nie uwzględniają faktycznych warunków montażu i wymagają każdorazowego oszacowania przez projektanta konstrukcji.
 *** Faktyczna liczba sztuk zależna od realnej odległości pomiędzy podporami.

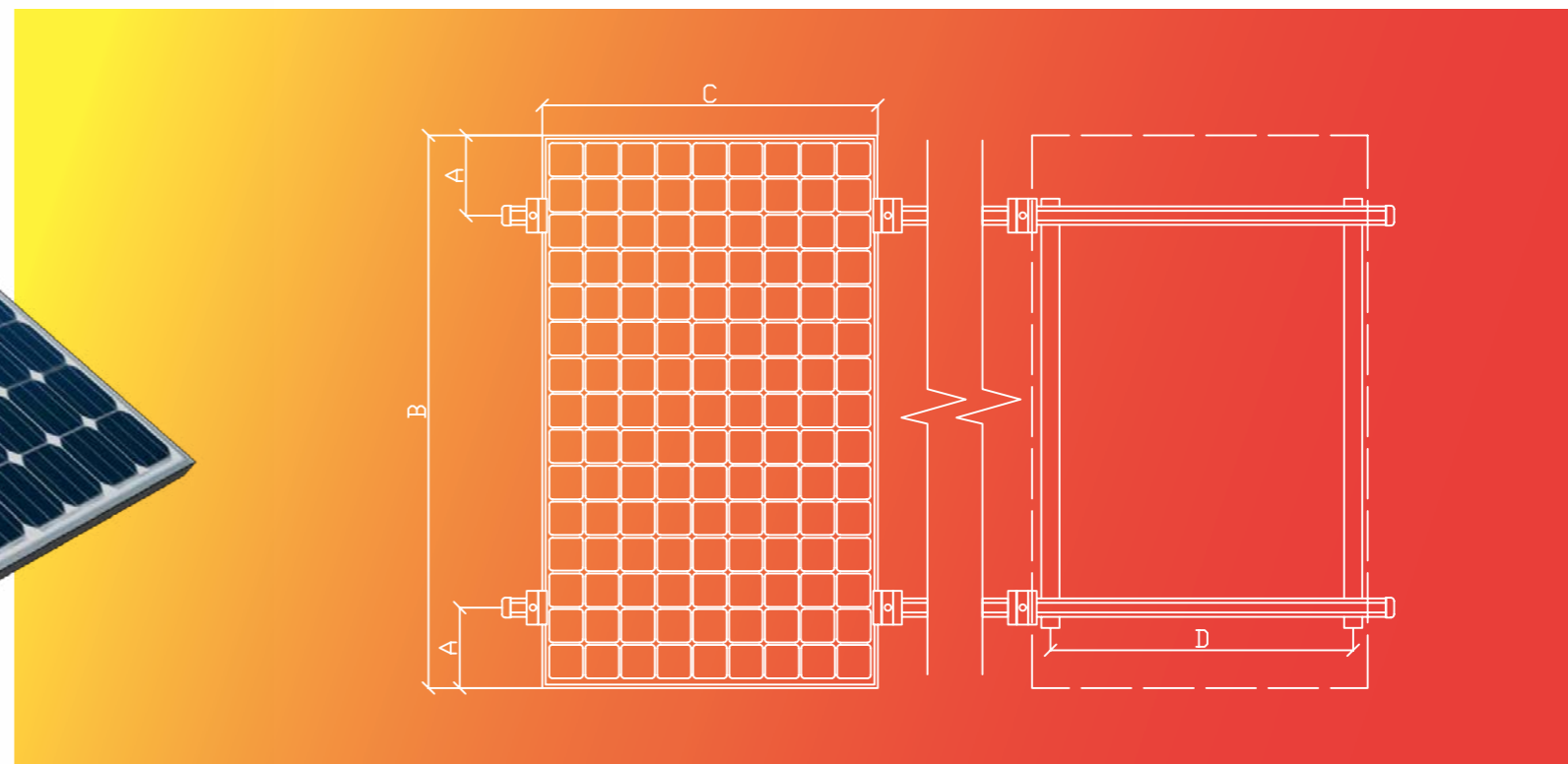
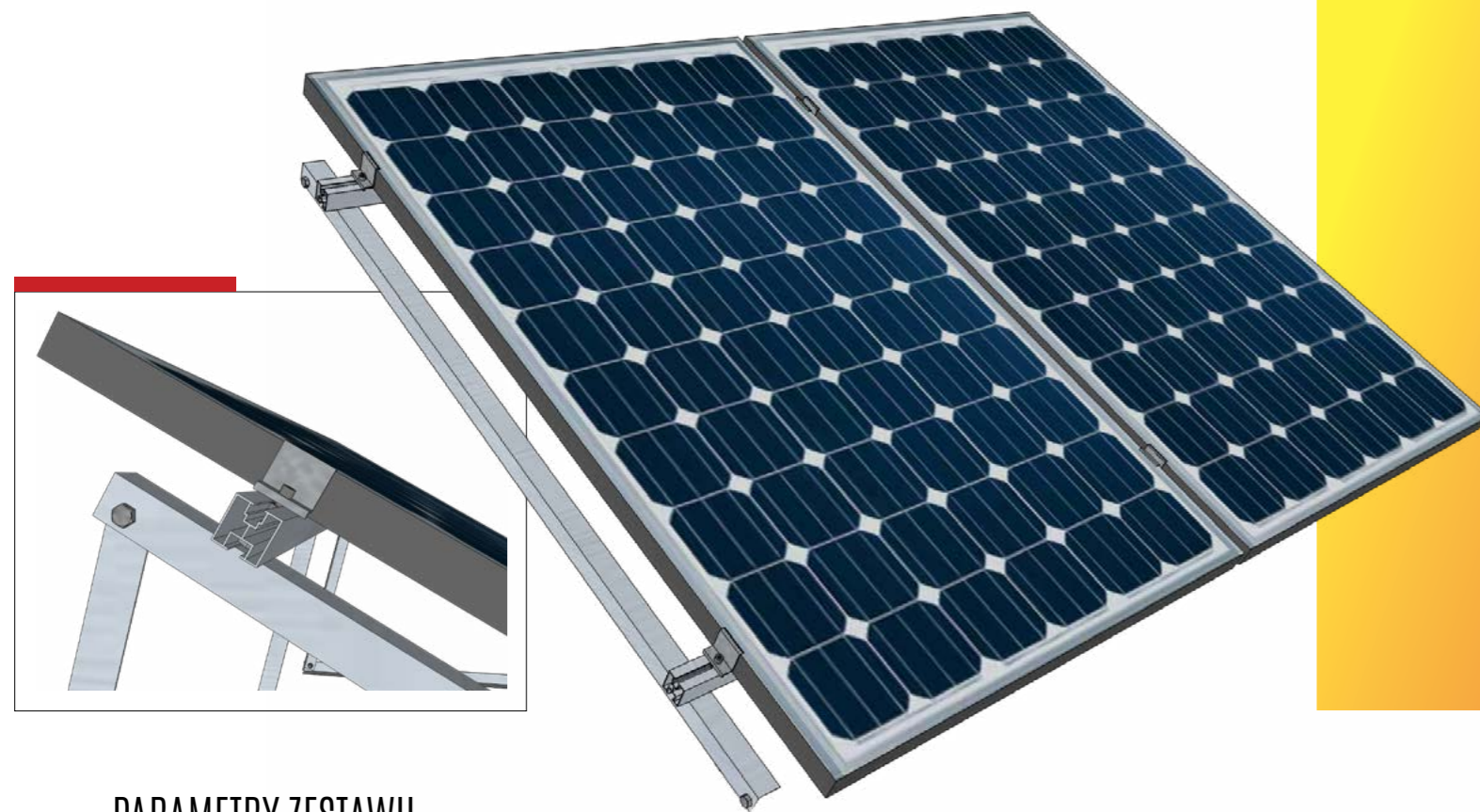
RYSUNEK POGLĄDOWY

- A - Odległość między krawędzią modułu a klemą definiowana jest przez producenta modułu.
- B,C - Wymiar modułu fotowoltaicznego.
- D - Odległość pomiędzy podporami definiowana odległościami pomiędzy krokiewi budynku.



Element montażowy	Kod
Profil montażowy 40x40	PM2.10M
Uchwyt do Karpiówki	UCHW.KARP
Wkręt do drewna 6x60	WKR.DR6X60
Klamra skrajna 50x(wym.)*	KL.SK50X(wym.)*
Śruba nierdzewna M10x(wym.)*	SR.M10x(wym.)*
Nakrętka nierdzewna M10	NAKR.M10
Nakrętka kwadratowa M8	NAKR.KW.M8
Śruba nierdzewna M8x(wym.)*	SR.M8X(wym.)*

* Wymiary elementów zaznaczonych gwiazdką są zależne od grubości modułu fotowoltaicznego.
 Uwaga! Katalog nie jest instrukcją montażu. Konstrukcje montażowe należy montować zgodnie z instrukcją producenta modułów fotowoltaicznych.



PARAMETRY ZESTAWU

Orientacja modułu	Pionowa	Pozioma
Materiał wykonania	Aluminium / Stal nierdzewna A2/A4	
Rodzaj dachu	Dach płaski	
Przybliżona masa konstrukcji na moduł	3.4 kg/moduł	3 kg/moduł
Maksymalna zalecana odległość pomiędzy podporami**	1200mm	
Maksymalna zalecana odległość pomiędzy końcem szyny a podporą**	300mm	
Kąty nachylenia modułu	15° / 20° / 25° / 30°	15° / 20° / 25°
System montażowy dla 4 modułów PV o wymiarach ok. 1,65 x 0,99 m zawiera:***		
Ekierka montażowa	EKIERKA (kął PION/POZIOM 4 szt.	5 szt.
Śruba nierdzewna M10x(wym.)*	SR.M10x(wym.)* 20 szt.	25 szt.
Nakrętka nierdzewna M10	NAKR.M10 20 szt.	25 szt.
Profil montażowy 40x40	PM2.10M 4 szt.	6 szt.
Nakrętka kwadratowa M8	NAKR.KW.M8 10 szt.	10 szt.
Śruba nierdzewna M8x(wym.)*	SR.M8X(wym.)* 10 szt.	10 szt.
Klamra skrajna 50x(wym.)*	KL.SK50X(wym.)* 4 szt.	4 szt.
Klamra środkowa 50x50	KL.SR50M 6 szt.	6 szt.
Łącznik do profili 40x40	LACZN40MM 2 szt.	4 szt.
Uchwyty dachowe zależne od rodzaju dachu	8 szt.	10 szt.

* Wymiary elementów zaznaczonych gwiazdką są zależne od grubości modułu fotowoltaicznego.

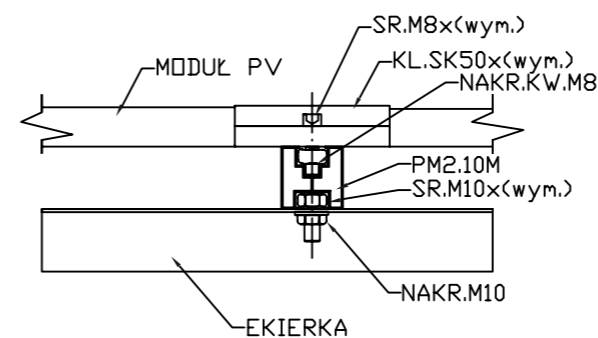
** Podane wartości nie uwzględniają faktycznych warunków montażu i wymagają każdorazowego oszacowania przez projektanta konstrukcji.

*** Faktyczna liczba sztuk zależna od realnej odległości pomiędzy podporami.

KLKNIJ | KUP ZESTAW: PION | POZIOM

RYSUNEK POGLĄDOWY

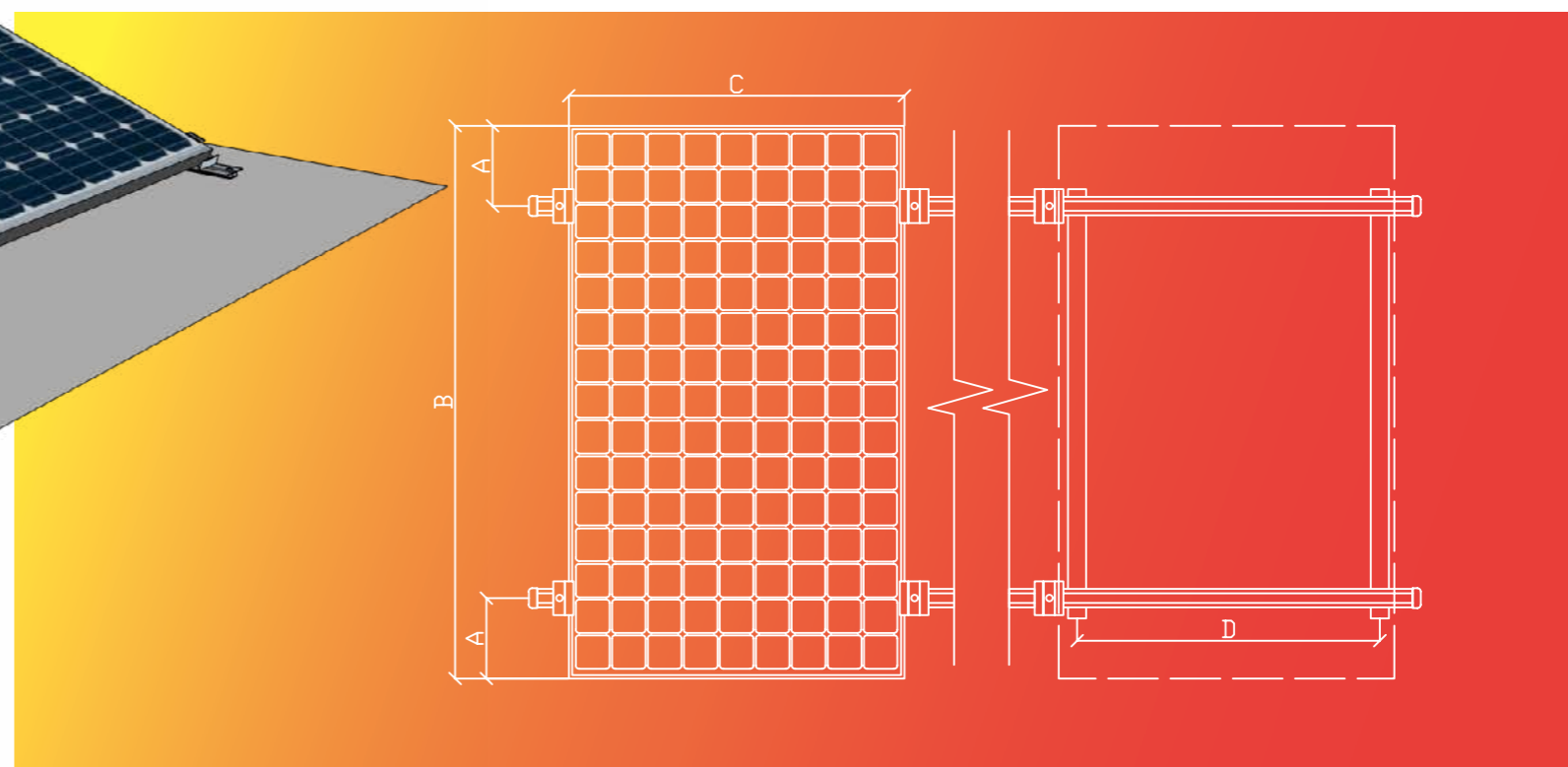
- **A** - Odległość między krawędzią modułu a klemą definiowana jest przez producenta modułu.
- **B,C** - Wymiar modułu fotowoltaicznego.
- **D** - Odległość pomiędzy podporami definiowana odległościami pomiędzy krokwiemi budynku.



Element montażowy	Kod
Ekierka montażowa	EKIERKA (kął) PION/POZIOM
Śruba nierdzewna M10x(wym.)*	SR.M10x(wym.)*
Nakrętka nierdzewna M10	NAKR.M10
Profil montażowy 40x40	PM2.10M
Nakrętka kwadratowa M8	NAKR.KW.M8
Śruba nierdzewna M8x(wym.)*	SR.M8X(wym.)*
Klamra skrajna 50x(wym.)*	KL.SK50X(wym.)*
Łącznik do profili 40x40	LACZN40MM

* Wymiary elementów zaznaczonych gwiazdką są zależne od grubości modułu fotowoltaicznego.

Uwaga! Katalog nie jest instrukcją montażu. Konstrukcje montażowe należy montować zgodnie z instrukcją producenta modułów fotowoltaicznych.

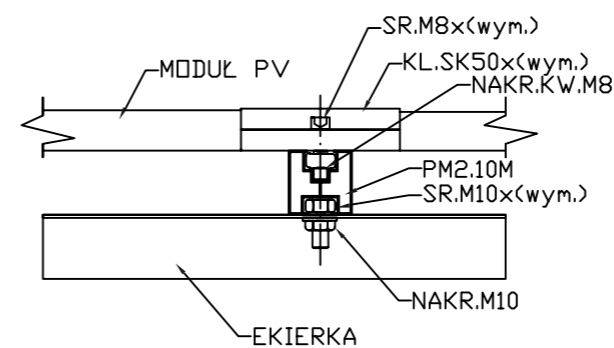


RYСУNEK POGLĄDOWY

- **A** - Odległość między krawędzią modułu a klemą definiowana jest przez producenta modułu.
- **B,C** - Wymiar modułu fotowoltaicznego.
- **D** - Odległość pomiędzy podparciami definiowana odległościami pomiędzy krokwiami budynku.

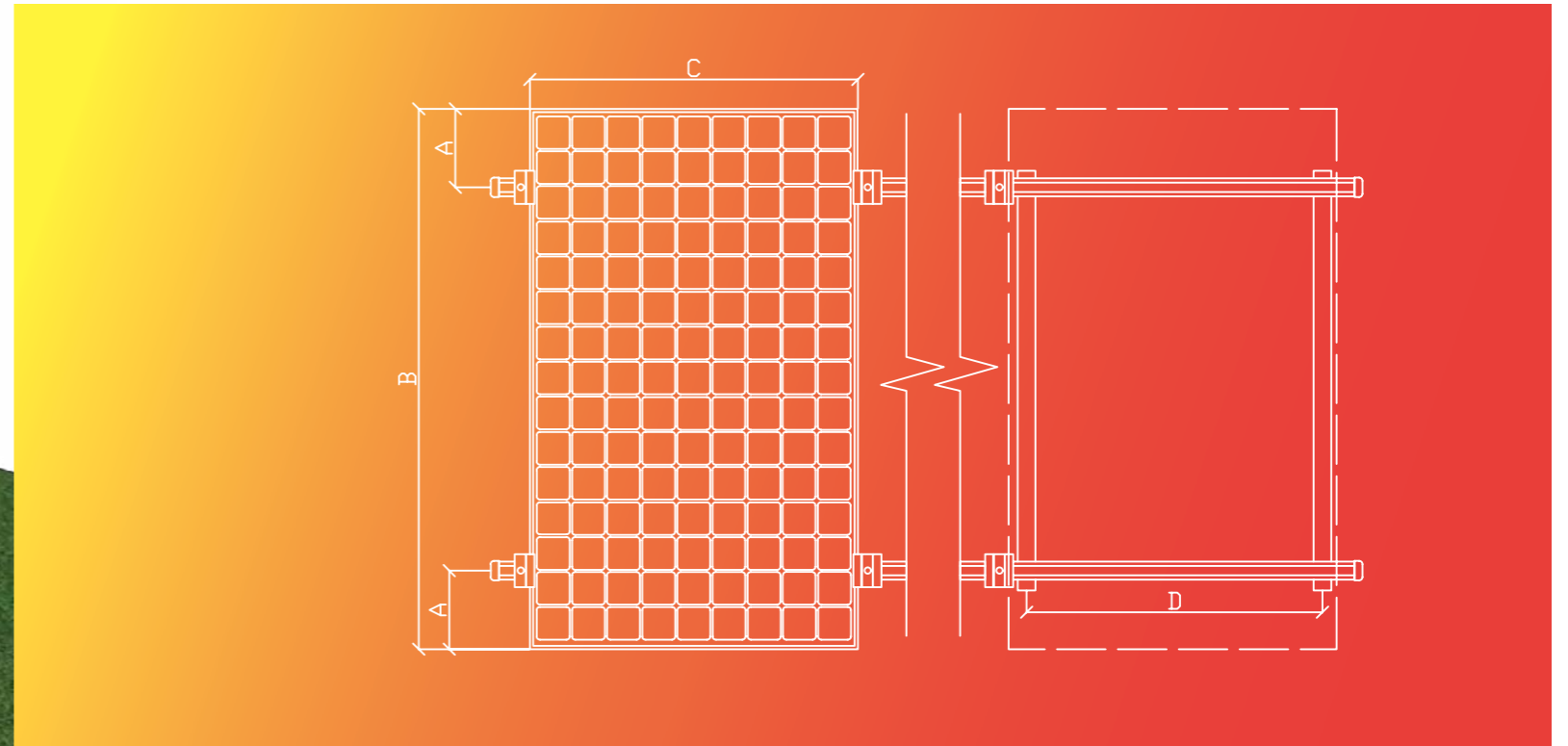
PARAMETRY ZESTAWU

Orientacja modułu	Pionowa	Pozioma
Materiał wykonania	Aluminium / Stal nierdzewna A2/A4	
Rodzaj dachu	Dach płaski	
Rodzaj mocowania	Balast	
Kąty nachylenia	10° / 15°	
Kąty nachylenia dachu	do 5°	



Element montażowy	Kod
Ekierka montażowa	EKIERKA (kął) PION/POZIOM
Śruba nierdzewna M10x(wym.)*	SR.M10x(wym.)*
Nakrętka nierdzewna M10	NAKR.M10
Profil montażowy 40x40	PM2.10M
Nakrętka kwadratowa M8	NAKR.KW.M8
Śruba nierdzewna M8x(wym.)*	SR.M8X(wym.)*
Klamra skrajna 50x(wym.)*	KL.SK50X(wym.)*
Łącznik do profili 40x40	LACZN40MM

* Wymiary elementów zaznaczonych gwiazdką są zależne od grubości modułu fotowoltaicznego.
Uwaga! Katalog nie jest instrukcją montażu. Konstrukcje montażowe należy montować zgodnie z instrukcją producenta modułów fotowoltaicznych.

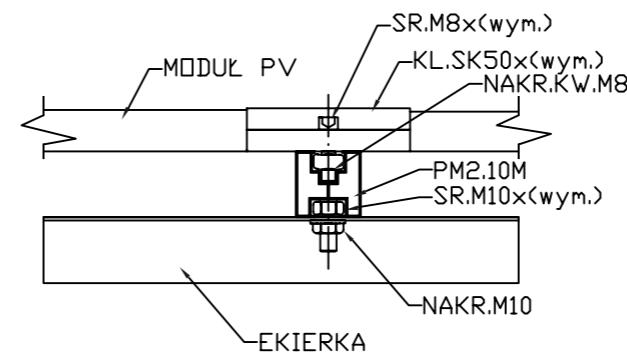


PARAMETRY ZESTAWU

Orientacja modułu	Pionowa	Pozioma
Materiał wykonania	Aluminium / Stal nierdzewna A2/A4	
Rodzaj dachu	Grunt	
Kąty nachylenia modułu	15° / 20° / 25° / 30°	15° / 20° / 25°
Ilość podpór	1	2
dostępne konfiguracje ilości modułów (rzędy x kolumny)	2 x 3 / 2 x 4 / 2 x 5 / 2 x 6	4 x 3 / 4 x 4 / 4 x 5

RYSUNEK POGLĄDOWY

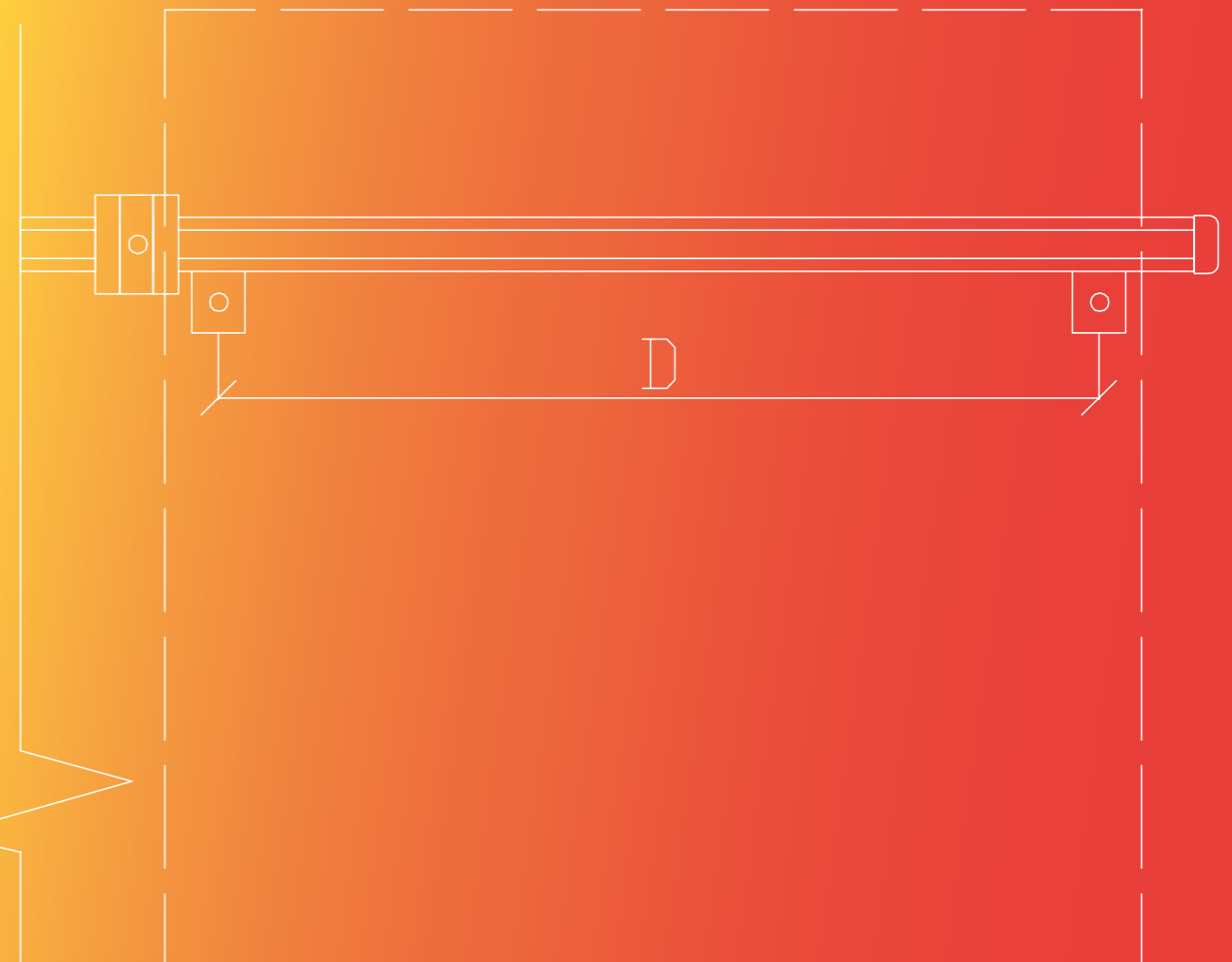
- **A** - Odległość między krawędzią modułu a klemą definiowana jest przez producenta modułu.
- **B,C** - Wymiar modułu fotowoltaicznego.
- **D** - Odległość pomiędzy podparciami definiowana odległościami pomiędzy krokiewi budynku.



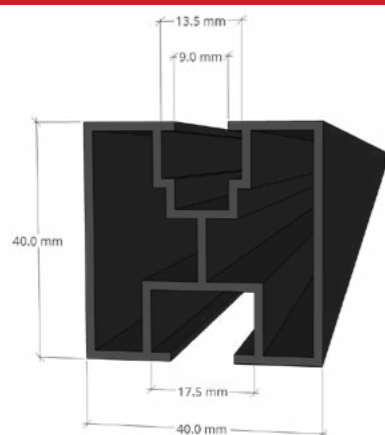
Element montażowy	Kod
Ekierka montażowa	EKIERKA (kął) PION/POZIOM
Śruba nierdzewna M10x(wym.)*	SR.M10x(wym.)*
Nakrętka nierdzewna M10	NAKR.M10
Profil montażowy 40x40	PM2.10M
Nakrętka kwadratowa M8	NAKR.KW.M8
Śruba nierdzewna M8x(wym.)*	SR.M8X(wym.)*
Klamra skrajna 50x(wym.)*	KL.SK50X(wym.)*
Łącznik do profili 40x40	LACZN40MM

* Wymiary elementów zaznaczonych gwiazdką są zależne od grubości modułu fotowoltaicznego. Uwaga! Katalog nie jest instrukcją montażu. Konstrukcje montażowe należy montować zgodnie z instrukcją producenta modułów fotowoltaicznych.

ELEMENTY MONTAŻOWE



PROFIL MONTAŻOWY

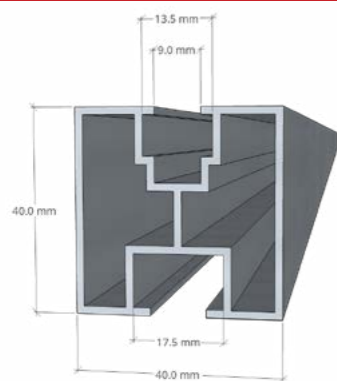


PARAMETRY TECHNICZNE

Numer produktu	PM2.10MCZ
Materiał wykonania	Aluminium AW 6063
Długość	2100mm
Kolor	Czarny (element anodowany)

KLIKNIJ | KUP ELEMENT

PROFIL MONTAŻOWY



PARAMETRY TECHNICZNE

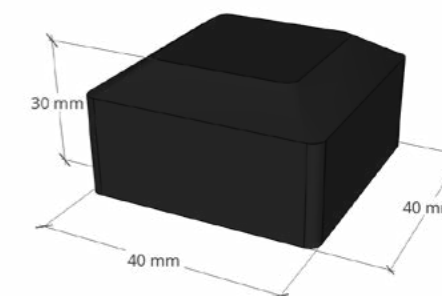
Numer produktu	PM2.10M / PM4.20M
Materiał wykonania	Aluminium AW 6063
Długość	2100mm / 4200mm
Kolor	Aluminium

KLIKNIJ | KUP ELEMENT

NASADKA NA PROFIL 40X40

PARAMETRY TECHNICZNE

Numer produktu	NAS40x40
Materiał wykonania	polimer
Kolor	Czarny/szary

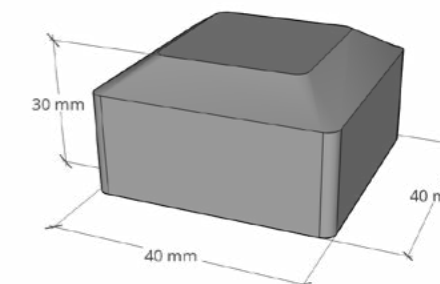


KLIKNIJ | KUP ELEMENT

NASADKA NA PROFIL 40X40

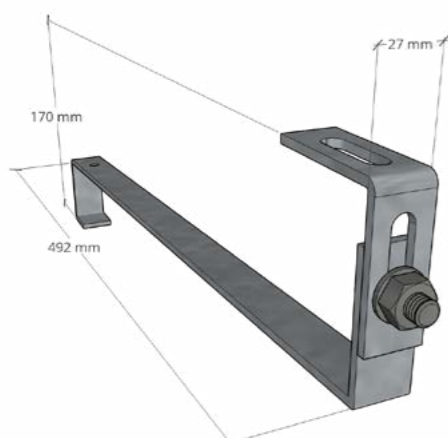
PARAMETRY TECHNICZNE

Numer produktu	NAS40x40
Materiał wykonania	polimer
Kolor	Czarny/szary



KLIKNIJ | KUP ELEMENT

UCHWYT TYPU S- REGULOWANY

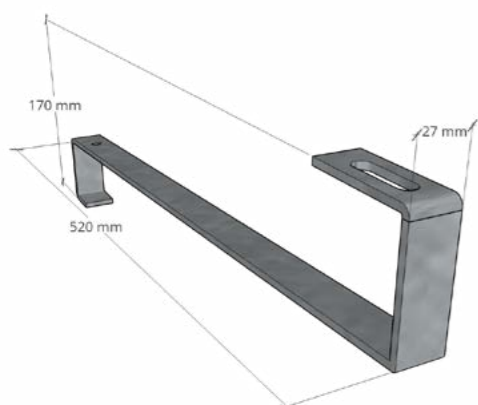


PARAMETRY TECHNICZNE

Numer produktu	UCHW.S-REG
Materiał wykonania	Stal nierdzewna A2
Średnica otworu	φ 9mm
Regulacja pionowa	≈30 mm
Regulacja pozioma	≈30 mm

KLIKNIJ | KUP ELEMENT

UCHWYT TYPU S - WYDŁUŻONY

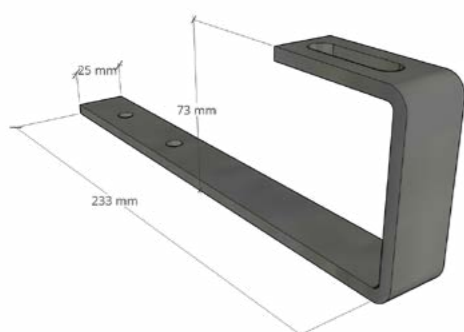


PARAMETRY TECHNICZNE

Numer produktu	UCHW.WYD
Materiał wykonania	Stal nierdzewna A2
Średnica otworu	φ 9mm
Regulacja pozioma	≈30 mm

KLIKNIJ | KUP ELEMENT

UCHWYT NA GONT



PARAMETRY TECHNICZNE

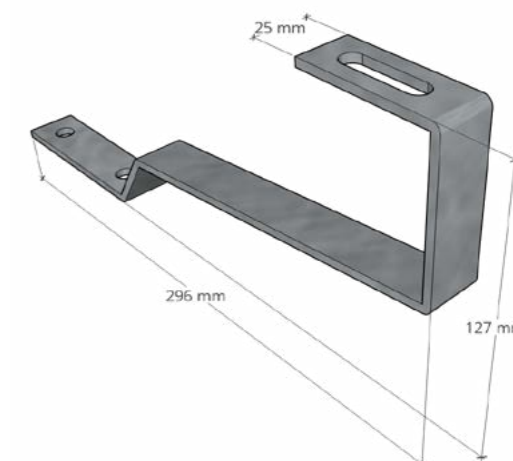
Numer produktu	UCHW.GONT
Materiał wykonania	Stal nierdzewna A2
Średnica otworu	φ 9mm
Regulacja pozioma	≈30 mm

KLIKNIJ | KUP ELEMENT

UCHWYT DO KARPIÓWKI

PARAMETRY TECHNICZNE

Numer produktu	UCHW.KARP
Materiał wykonania	Stal nierdzewna A2
Średnica otworu	2x φ 9mm
Regulacja pozioma	≈30 mm

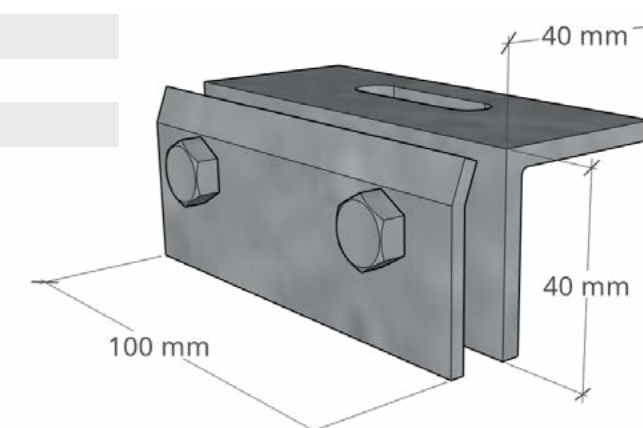


KLIKNIJ | KUP ELEMENT

UCHWYT KLEMA-RĄBEK

PARAMETRY TECHNICZNE

Numer produktu	UCHW.KL-R
Materiał wykonania	Stal nierdzewna A2
Średnica otworu	2x φ 9mm
Regulacja pozioma	≈30 mm

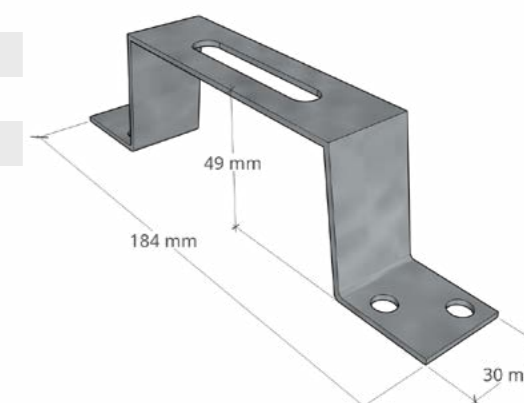


KLIKNIJ | KUP ELEMENT

UCHWYT UT-5

PARAMETRY TECHNICZNE

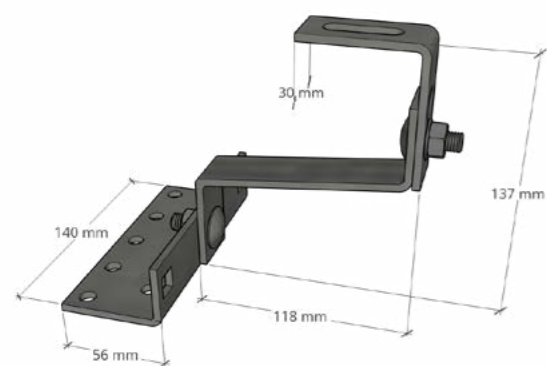
Numer produktu	UCHW.UT-5
Materiał wykonania	Stal nierdzewna A2
Średnica otworu	2x φ 9mm
Regulacja pozioma	≈30 mm



KLIKNIJ | KUP ELEMENT

UCHWYT DACHOWY REGULOWANY VARIO

PARAMETRY TECHNICZNE



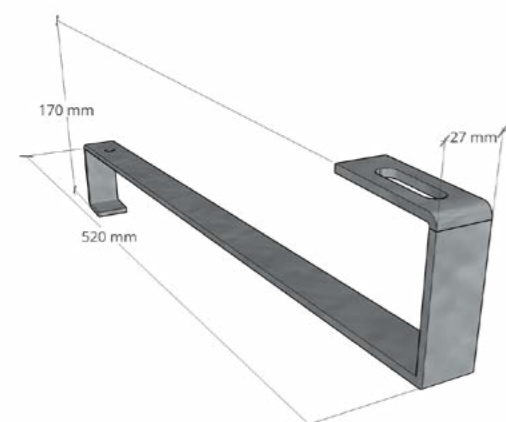
Śruba dwugwintowa bez adaptera UCHW.VARIO

Materiał wykonania Stal nierdzewna A2

Średnica otworu \varnothing 9mmRegulacja pionowa \approx 20 mmRegulacja pozioma \approx 25 mm[KLIKNIJ | KUP ELEMENT](#)

UCHWYT TYPU S

PARAMETRY TECHNICZNE

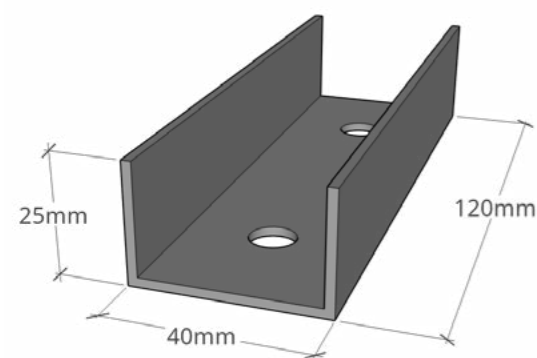


Śruba dwugwintowa bez adaptera UCHW.S

Materiał wykonania Stal nierdzewna A2

Średnica otworu \varnothing 9mmRegulacja pozioma \approx 30 mm[KLIKNIJ | KUP ELEMENT](#)

ŁĄCZNIK 40 MM

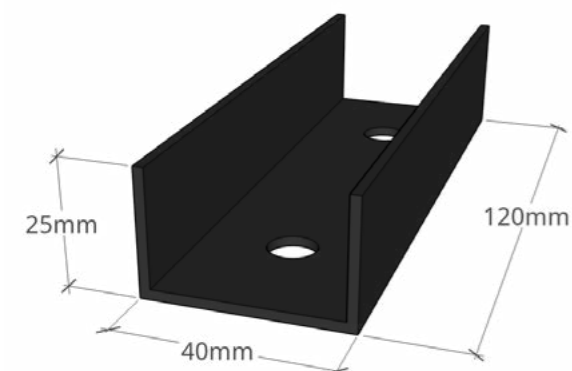


PARAMETRY TECHNICZNE

Numer produktu	LACZN40MM
Materiał wykonania	Aluminium AW 6063
Średnica otworu	Śruba teowa M10
Kolor	Aluminium

KLIKNIJ | KUP ELEMENT

ŁĄCZNIK 40 MM CZARNY



PARAMETRY TECHNICZNE

Numer produktu	LACZN40MM.BL
Materiał wykonania	Aluminium AW 6063
Średnica otworu	Śruba teowa M10
Kolor	Czerń (element anodowany)

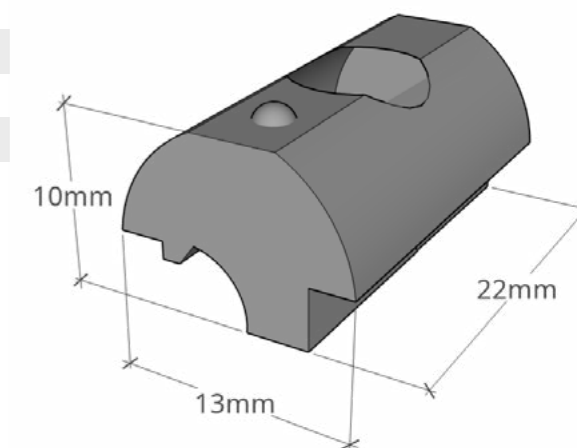
KLIKNIJ | KUP ELEMENT

WPUST PRZESUWANY Z KULKĄ M8

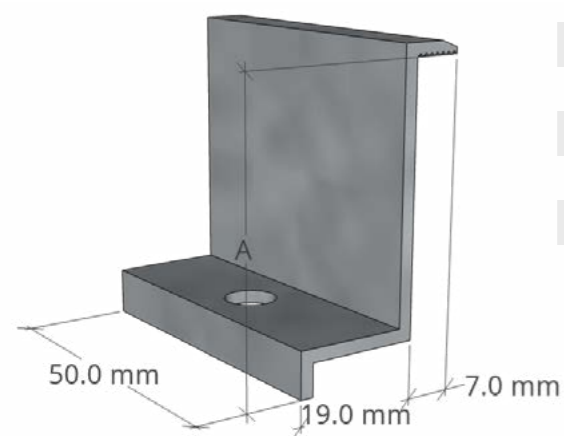
PARAMETRY TECHNICZNE

Numer produktu	WPST.K.M8
Materiał wykonania	Stal nierdzewna A2
Średnica otworu	φ 9mm
Rodzaj gwintu	Metryczny

KLIKNIJ | KUP ELEMENT



KLAMRA SKRAJNA

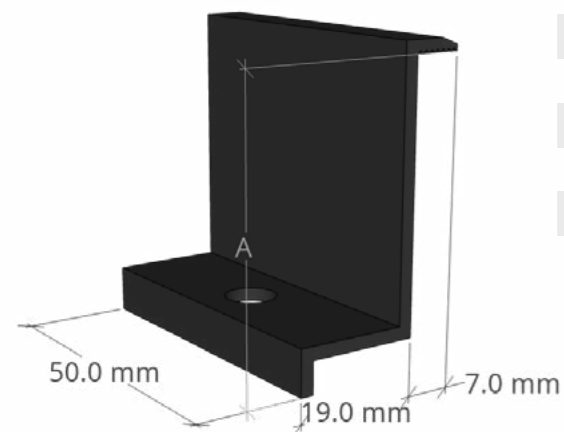


PARAMETRY TECHNICZNE

Numer produktu	KL.SK50XA
Materiał wykonania	Aluminium AW 6063
Grubość ramy modułu	25 / 30 / 32 / 35 / 38 / 40 / 45 / 46 / 50 mm
Wysokość A	25 / 30 / 32 / 35 / 38 / 40 / 45 / 46 / 50 mm
Średnica otworu	φ 9mm
Dodatkowe informacje	Ząbkowanie w miejscu mocowania modułu
Kolor	Aluminium

KLIKNIJ | KUP ELEMENT

KLAMRA SKRAJNA

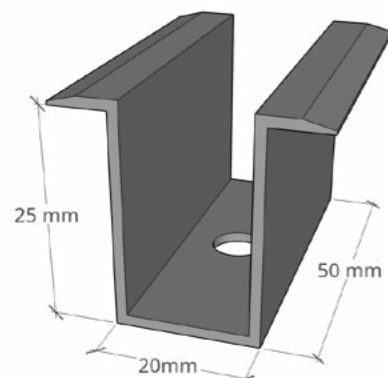


PARAMETRY TECHNICZNE

Numer produktu	KL.SK50XABL
Materiał wykonania	Aluminium AW 6063
Grubość ramy modułu	25 / 30 / 32 / 35 / 38 / 40 / 45 / 46 / 50 mm
Wysokość A	25 / 30 / 32 / 35 / 38 / 40 / 45 / 46 / 50 mm
Średnica otworu	φ 9mm
Dodatkowe informacje	Ząbkowanie w miejscu mocowania modułu
Kolor	Czerń (element proszkowany)

KLIKNIJ | KUP ELEMENT

KLAMRA ŚRODKOWA



PARAMETRY TECHNICZNE

Numer produktu	KL.SK50M
Materiał wykonania	Aluminium AW 6063
Grubość ramy modułu	25 / 30 / 32 / 35 / 38 / 40 / 45 / 46 / 50 mm
Średnica otworu	φ 9mm
Dodatkowe informacje	Ząbkowanie w miejscu mocowania modułu
Kolor	Aluminium

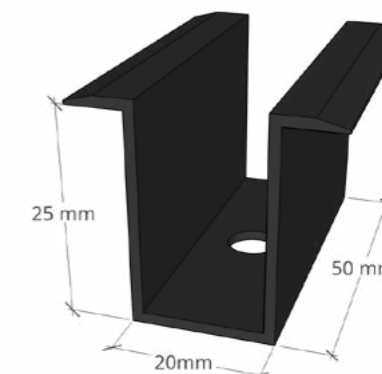
KLIKNIJ | KUP ELEMENT

KLAMRA ŚRODKOWA

PARAMETRY TECHNICZNE

Numer produktu	KL.SK50MBL
Materiał wykonania	Aluminium AW 6063
Grubość ramy modułu	25 / 30 / 32 / 35 / 38 / 40 / 45 / 46 / 50 mm
Średnica otworu	φ 9mm
Dodatkowe informacje	Ząbkowanie w miejscu mocowania modułu
Kolor	Czerń (element proszkowany)

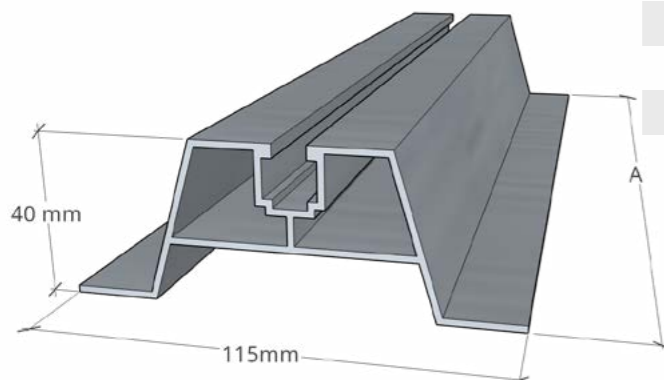
KLIKNIJ | KUP ELEMENT



MOSTEK TRAPEZOWY

PARAMETRY TECHNICZNE

Numer produktu	MT(Szerokość A)MM
Materiał wykonania	Aluminium AW 6063 / Pianka EPDM 2x20
Szerokość A	300 / 380 / 420 / 6000 mm
Dodatkowe informacje	Wyłożony pianką dystansującą
Kolor	Aluminium

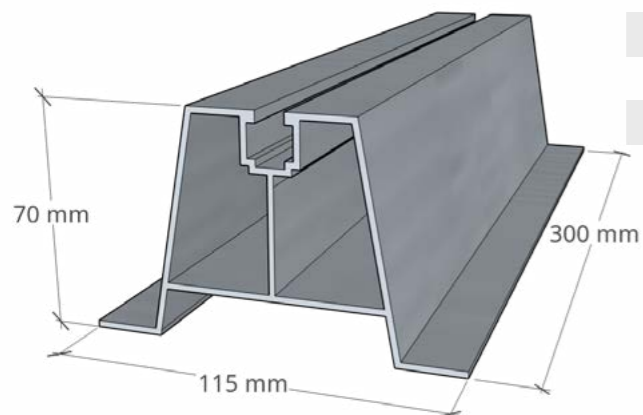


[KLIKNIJ](#) | [KUP ELEMENT](#)

MOSTEK TRAPEZOWY - PODWYŻSZONY

PARAMETRY TECHNICZNE

Numer produktu	MT(Szerokość A)MM
Materiał wykonania	Aluminium AW 6063 / Pianka EPDM 2x20
Dodatkowe informacje	Wyłożony pianką dystansującą
Kolor	Aluminium

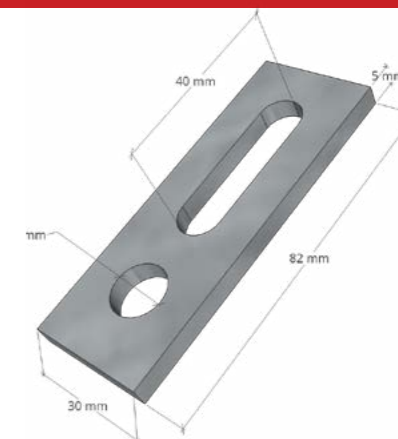


[KLIKNIJ](#) | [KUP ELEMENT](#)

ADAPTER MONTAŻOWY

PARAMETRY TECHNICZNE

Numer produktu	AM.80x35
Materiał wykonania	Stal nierdzewna A2
Średnica podłużnego otworu	φ 11mm



[KLIKNIJ](#) | [KUP ELEMENT](#)

WKREĆ DO DREWNA M6

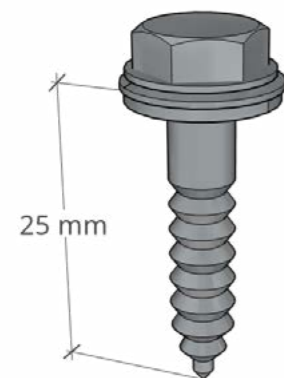


PARAMETRY TECHNICZNE

Numer produktu	WKR.DR6x60
Materiał wykonania	Stal nierdzewna A2
Długość gwintu	60 mm
Kształt łba śruby	Stożkowy z gniazdem typu torx
Rodzaj gwintu	Metryczny

KLIKNIJ | KUP ELEMENT

WKREĆ SAMOWIERCĄCY 6X25 BI-METAL

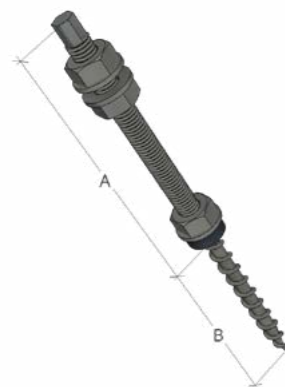


PARAMETRY TECHNICZNE

Numer produktu	WKR.SW6x25BM
Materiał wykonania	Stal nierdzewna A2 / Pianka EPDM 2x20
Długość gwintu	30 mm
Kształt łba śruby	Sześciokątny kołnierzowy
Rodzaj gwintu	Metryczny
Dodatkowe informacje	W zestawie z podkładką uszczelniającą

KLIKNIJ | KUP ELEMENT

ŚRUBA DWUGWINTOWA BEZ ADAPTERA



PARAMETRY TECHNICZNE

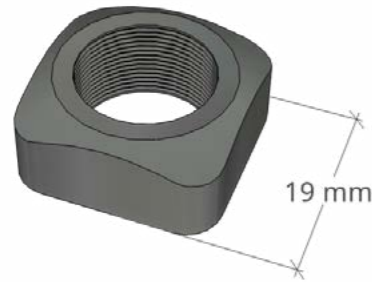
Numer produktu	WK.M10x(Wysokość A)
Materiał wykonania	Stal nierdzewna A2
Wysokość A	200 / 250 / 300 mm
Wysokość B	70 mm
Dodatkowe informacje	W zestawie gumowa uszczelka oraz 3x nakrętka M10

KLIKNIJ | KUP ELEMENT

NAKRĘTKA KWADRATOWA M8

PARAMETRY TECHNICZNE

Numer produktu	NAKR.KW.M8
Materiał wykonania	Stal nierdzewna A2
Rodzaj gwintu	metryczny

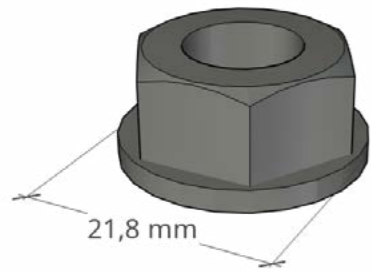


[KLIKNIJ](#) | [KUP ELEMENT](#)

NAKRĘTKA KOŁNIERZOWA ZĄBKOWANA NIERDZEWNA M10

PARAMETRY TECHNICZNE

Numer produktu	NAKR.M10
Materiał wykonania	Stal nierdzewna A2
Rodzaj gwintu	metryczny

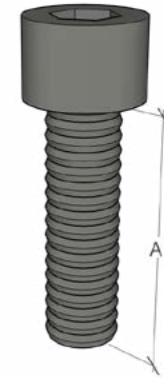


[KLIKNIJ](#) | [KUP ELEMENT](#)

ŚRUBA NIERDZEWNA M8

PARAMETRY TECHNICZNE

Numer produktu	SR.M8x(Długość gwintu A)
Materiał wykonania	Stal nierdzewna A2
Długość gwintu	16 / 20 / 22 / 25 / 30 / 35 / 40 mm
Kształt łba śruby	Walcowy z gniazdem imbusowym
Rodzaj gwintu	Metryczny

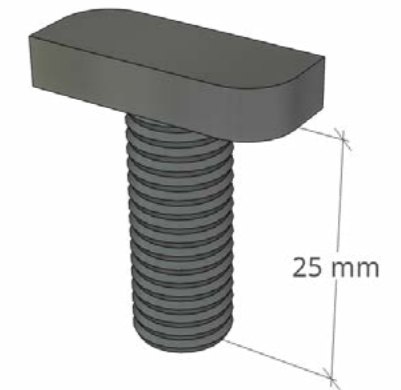


[KLIKNIJ](#) | [KUP ELEMENT](#)

ŚRUBA TEOWA M10

PARAMETRY TECHNICZNE

Numer produktu	SR.T
Materiał wykonania	Stal nierdzewna A2
Długość gwintu A	25 mm
Kształt łba śruby	Teowy
Rodzaj gwintu	Metryczny



[KLIKNIJ](#) | [KUP ELEMENT](#)

ŚRUBA NIERDZEWNA M10

PARAMETRY TECHNICZNE

Numer produktu	SR.M10x8
Materiał wykonania	Stal nierdzewna A2
Kształt łba śruby	sześciokątny
Rodzaj gwintu	metryczny



[KLIKNIJ](#) | [KUP ELEMENT](#)



**Kupuj na
www.soltec.pl**

Masz pytania?
+48 22 42 88 777 | sklep@soltec.pl